

Dell Precision™ 工作站 470 和 670 電腦使用者

[關於您電腦的資訊](#)

[Dell Precision™ 670 電腦](#)

[Dell Precision™ 470 電腦](#)

[進階 能](#)

[RAID](#)

[卸下和裝回零件](#)

[助 決 題的工具](#)

[決 題](#)

[清 您的電腦](#)

[Microsoft Windows XP 的 能](#)

[詞彙表](#)

WHM 和 WHL

若要獲得有關電腦隨 的其他 明 件的資訊 請參 「[尋找資訊](#)」。

註、注意事項和警示



「註」表示可以幫助您更有效 使用電腦的重要資訊。



「注意事項」表示有可能 損壞 體或導致資料遺失 並告訴您如何 免 類 題。



「警示」表示有可能 導致財 損失、人身受 甚至 亡。

縮 和簡 用語

若要獲得縮 和簡 用語的完整清單 請參 「[詞彙表](#)」。

如果您購買的是 Dell™ n Series 電腦 本 件中關於 Microsoft® Windows® 作業系統的所有參 均不適用。

Drivers and Utilities CD、《快速參 》和作業系統 CD 是可選的 您的電腦可能並未隨 。

本 件中的資訊如有更改 恕不另行通知。

© 2004–2006 Dell Inc. 權所有 翻印必究。

未 Dell Inc. 的書面許可 不得以 何形式進行複製。

本 中使用的商標 Dell、DELL 徽標、Inspiron、Dell Precision、Dimension、OptiPlex、Latitude、PowerEdge、PowerVault、PowerApp、Axim 和 Dell OpenManage 是 Dell Inc. 的商標 Red Hat 是 Red Hat, Inc. 的註冊商標 Intel 是 Intel Corporation 的註冊商標 Xeon 是 Intel Corporation 的商標 Microsoft 和 Windows 是 Microsoft Corporation 的註冊商標。

本 明 件中述及其他商標和 品名稱是 擁有相應商標和 品名稱的公 或其制造的 品。Dell Inc. 對其他公 的商標和 品名稱不擁有 何專利權。

WHM 和 WHL

2006 年 9 月 P/N U3524 Rev. A04

[回到目 頁](#)

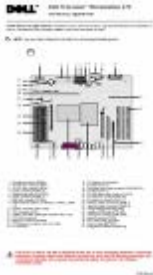

關於您電腦的資訊

Dell Precision™ 工作站 470 和 670 電腦使用者

- [尋找資訊](#)
- [格](#)
- [維護您的電腦](#)

尋找資訊

您要尋找什	從 處尋找
<ul style="list-style-type: none">電腦的診 程式電腦的驅動程式裝置 明 件桌上 系統 體	<p>Drivers and Utilities CD (亦稱為 ResourceCD)</p> <p>明 件和驅動程式已 安裝在您的電腦上。您可以使用 CD 重 安裝驅動程式或執行 Dell Diagnostics。</p>  <p>您的 CD 上可能包含讀我 以提供有關電腦 術變更的 更 資訊 或者為 術人員或有 驗的使用者提供進階 術參 資料。</p> <p>註 的驅動程式和 明 件位於 support.dell.com。</p> <p>註 Drivers and Utilities CD 是可選的 您的電腦可能未 帶 CD。</p>
<ul style="list-style-type: none">如何安裝電腦如何維護電腦故障排除資訊如何執行 Dell Diagnostics錯誤代碼和診 示燈如何打開 箱蓋	<p>快速參</p>  <p>註 您可以從 support.dell.com 上獲得本 件的 PDF 本。</p> <p>註 《快速參 》是可選的 您的電腦可能未 帶 。</p>
<ul style="list-style-type: none">板連接器板元件的位置	<p>系統資訊標籤</p> <p>位於 箱蓋內側。</p>

	
<ul style="list-style-type: none"> • 保固資訊 • 安全 示 • 管制資訊 • 人體工 資訊 • 終使用者授權合約 	<p>Dell™ 品資訊</p> 
<ul style="list-style-type: none"> • 服務標籤和快速服務代碼 • Microsoft Windows 授權合約標籤 	<p>服務標籤和 Microsoft Windows 授權合約</p> <p>這 標籤均位於您的電腦上。</p>  <ul style="list-style-type: none"> • 當您使用 support.dell.com 或尋求 術支援時 可使用服務標籤來識別您的電腦。 • 當您尋求 術支援時 可輸入快速服務代碼來引導您進行電話諮詢。快速服務代碼並非在所有的國家/ 區都適用。
<ul style="list-style-type: none"> • 電腦的 驅動程式 • 術服務 支援 題的 答 • 其他使用者和 術支援人員進行線上討論 • 電腦的 明 件 	<p>Dell 支援 Web 站台 — support.dell.com</p> <p>註 請選 您所在 區 以檢視相應的支援站台。</p> <p>Dell 支援 Web 站台提供 種線上工具 包括</p> <ul style="list-style-type: none"> • 決方 — 故障排除提示 訣、 術人員發表的 章以及線上教程 • 客 論 — 其他 Dell 客 進行線上討論 • 升級 — 提供 憶體、 碟 以及作業系統等元件的升級資訊 • 客 關懷中 — 提供 絡資訊、訂購狀態、保固以及維修資訊 • 下載 — 提供驅動程式、修正程式以及 體更 • 參 — 提供電腦 明 件、 品 格以及白皮書
<ul style="list-style-type: none"> • 服務電話狀態和支援 史 • 電腦的重要 術 題 • 見 題 • 下載 • 有關電腦組態的詳細資料 • 電腦的服務合約 	<p>Dell Premier 支援 Web 站台 — premiersupport.dell.com</p> <p>Dell Premier 支援 Web 站台已自訂為適用於公 、政 以及教育 構。 Web 站台可能不是在所有的國家/ 區均有提供。</p>
<ul style="list-style-type: none"> • 如何使用 Windows XP • 電腦的 明 件 • 裝置的 明 件 (如 據) 	<p>Windows 明 及支援中</p> <ol style="list-style-type: none"> 1. 單按開始按鈕 然後單按 明 及支援。 2. 鍵入描述 題的字或片語 然後單按箭頭圖示。 3. 單按描述 題的 題。 4. 依螢幕 示操作。

<p>如何使用 Red Hat® Linux</p> <ul style="list-style-type: none"> • 通過電子郵件 Dell Precision® 和 Linux 使用者進行討論 • 關於 Linux 和 Dell Precision 電腦的其他資訊 	<p>Dell 支援的 Linux 站台</p> <ul style="list-style-type: none"> • http://linux.dell.com • http://lists.us.dell.com/mailman/listinfo/linux-precision • http://docs.us.dell.com/docs/software/oslinux/ • http://docs.us.dell.com/docs/software/OSRHEL3/ • http://docs.us.dell.com/docs/software/OSRHEL4/
<ul style="list-style-type: none"> • 如何重 安裝作業系統 	<p>作業系統 CD</p> <p>該作業系統已 安裝在您的電腦上。若要重 安裝作業系統 請使用作業系統 CD。請參 件 以獲得相關 明。</p> <p>在重 安裝作業系統 後 請使用 Drivers and Utilities CD 來重 安裝電腦隨 裝置的驅動 程式。</p>  <p>作業系統的 Product Key 標籤位於您的電腦上。</p> <p>註 該 CD 的顏色依您訂購的作業系統而不同。</p> <p>註 作業系統 CD 是可選的 您的電腦可能未 帶 CD。</p>

格

微處理器	
微處理器類	Intel® Xeon™
L1 快取 記憶體	8 KB
L2 快取 記憶體	1024 KB

記憶體	
類	400 MHz DDR2 SDRAM 註 您的電腦僅支援帶 器的 記憶體。
記憶體連接器	Dell Precision 470 電腦 6 Dell Precision 670 電腦 6
記憶體容量	256 MB、512 MB、1 GB、2 GB 和 4 GB ECC
小 記憶體	512 MB
記憶體	16 GB
BIOS 位	F0000h

電腦資訊	
晶片組	Intel E7525
資料 流排 度	64 位元
位 流排 度	36 位元
DMA 通道	八個
等級	23

BIOS 晶片 (NVRAM)	4 MB
記憶體速度	DDR2 400 MHz
NIC	內建網 介面 支援 DMTF 定義的 ASF 1.03 具有 10/100/1000 的通訊能力 綠色 — 10 Mbps 網 和電腦 的连接狀態良好。 橘色 — 100 Mbps 網 和電腦 的连接狀態良好。 藍色 — 1 Gb (或 1000 Mbps) 連接和電腦 的连接狀態良好。 關閉 — 電腦沒有偵測到網 實體連線。
SCSI 控制器	Dell Precision 470 電腦 — U320 SCSI Dell Precision 670 電腦 — 內建 U320 SCSI
SATA 控制器	SATA 1.5
系統時鐘	800 MHz 資料速率

影像	
類	PCI Express x16 150 W

音效	
類	AC97、Sound Blaster 模擬
立體聲轉換	16 位元類 至 位 20 位元 位至類

擴充 流排	
流排類	一個 PCI Express x16 150 W 一個 PCI Express x4
流排速度	PCI 33 MHz PCIX 100 MHz PCI Express x4 插槽雙向速度為 20 Gbps x16 插槽雙向速度為 80 Gbps
Dell Precision 470 電腦	
PCI	
連接器	一個
連接器 小	120 針
連接器資料 度 ()	32 位元
PCIX	
連接器	一個
連接器 小	188 針
連接器資料 度 ()	64 位元
PCI Express x16	

連接器	一個
連接器 小	164 針
連接器資料 度 ()	16 位元
PCI Express x8 (僅在 x4 上執行)	
連接器	一個
連接器 小	98 針
連接器資料 度 ()	8 位元
Dell Precision 670 電腦	
PCI	
連接器	一個
連接器 小	120 針
連接器資料 度 ()	32 位元
PCIX	
連接器	三個
連接器 小	188 針
連接器資料 度 ()	64 位元
PCI Express x16	
連接器	一個
連接器 小	164 針
連接器資料 度 ()	16 位元
PCI Express x8 (僅在 x4 上執行)	
連接器	一個
連接器 小	98 針
連接器資料 度 ()	4 位元

Drives (磁碟)	
外 可抽換式	
Dell Precision 470 電腦	一個 式磁碟 支架 (用於可選 式磁碟) 兩個 CD/DVD 光碟 支架
Dell Precision 670 電腦	一個 式磁碟 支架 (用於可選 式磁碟) 三個 CD/DVD 光碟 支架
內 可抽換式	
Dell Precision 470 電腦	兩個 支架 用於安裝兩個 1 吋 或一個 1.6 吋 的 碟
Dell Precision 670 電腦	三個 凹槽 用於安裝三個 1 吋 或兩個 1.6 吋 的 碟 註 您可以從 Dell 公 購買一個轉換 架 可 讓您使用 5.25 吋磁碟 支架作為 的 碟 支架。

連接器	
外接式連接器	
序列	兩個 9 針連接器 16550C 相容

並列	一個 25 孔連接器 (雙向)
IEEE 1394a	Dell Precision 670 電腦 兩個 6 針連接器 Dell Precision 470 電腦 配有 PCI IEEE 1394a 插卡時可用
網 配接器	RJ45 連接器
PS/2 (鍵盤和滑鼠)	6 針迷 DIN
USB	USB 2.0 相容連接器 (前面板上有兩個 背面板上有六個)
音效	Dell Precision 670 電腦 — 背面板上有三個連接器分別用於訊號線來、訊號線輸出以及麥克 克 前面板上有一個喇叭/ 連接器以及一個麥克 連接器 Dell Precision 470 電腦 — 背面板上有三個連接器分別用於訊號線來、訊號線輸出以及麥克 克 前面板上有一個喇叭/ 連接器
板連接器	
IDE	在 PCI 區域 流排上的 40 針連接器
次 IDE	在 PCI 區域 流排上的 40 針連接器
序列 ATA (SATA_0 和 SATA_1)	7 針連接器
磁片	34 針連接器
扇	5 針連接器
SCSI	68 針連接器 (Dell Precision 670 電腦)
I/O 面板	34 針連接器
USB/IEEE 1394a	16 針連接器
CD 光碟 音效介面	4 針連接器
Power_1 連接器	24 針連接器
Power_2 連接器	20 針連接器
電話 (MODEM)	4 針連接器

按鍵組合

<Ctrl><Alt>	動 Windows 工作管理員
<F2>	動內 系統設定 (僅在 動時)
<F12> 或 <Ctrl><Alt><F8>	從網 動 (僅 於 動期)
<Ctrl><Alt><F10>	在電腦 動時 動公用程式分割區 (如果已安裝)
<Ctrl><Alt><d>	在電腦 動時 動 碟 診 公用程式

控制鈕和 示燈

電 控制	按鈕
電 示燈	色 示燈 — 睡 狀態下呈 色閃 爍 電 開 狀態下呈 色持續亮 。 琥 色 示燈 — 呈琥 色閃爍表示安裝的裝置出 現 題 呈琥 色持續亮 表示內 電 出 現 題 (請參 「 電 題 」)。
碟 取 示燈	色
連結完整性 示燈 (在內建網 配接器上)	色 示燈表示 10 Mb 的作業 橘 色 示燈表 示 100 Mb 的作業 色 示燈表示 1,000 Mb (1 Gb) 的作業

動 示燈 (在內建網 配接器上)	色 示燈閃爍
診 示燈	四個 示燈 (位於前面板上)
待命電 示燈	AUX_PWR (位於 板上)
憶體電 示燈	板上的 AUX_LED (在 S1 或 S3 模式下閃爍)

電	
流電 供應器	
瓦特	Dell Precision 670 電腦 650 W Dell Precision 470 電腦 550 W
熱量散發	Dell Precision 670 電腦 2218 BTU/hr Dell Precision 470 電腦 1877 BTU/hr 註 熱量散發依據電 供應器額定 率瓦特來算。
電壓	50/60 Hz 時為 90 至 135 V 50/60 Hz 時為 180 至 265 V 電 供應器可以在 90-135 VAC 180-265 VAC 範圍 自動調節交流電輸入。
備用電	3 V CR2032 幣式電

實體	
Dell Precision 670 電腦	
度	49.1 cm (19.3 吋)
度	22.2 cm (8.7 吋)
厚度	48.8 cm (19.2 吋)
重量	19 kg (42 lb)
Dell Precision 470 電腦	
度	16.5–16.8 cm (6.5–6.6 吋)
度	44.7 cm (17.6 吋)
厚度	44.5 cm (17.5 吋)
重量	18.6 kg (41 lb)
支撐的 示器重量 (桌面方位)	45.4 kg (100 lb)

環 參	
溫度	
作業時	10° 至 35°C (50° 至 95°F) 註 35°C (95°F) 時 作業 拔 度為 914 m (3000 ft)。
放時	-40° 至 65°C (-40° 至 149°F)
相對濕度	20% 至 80% (非冷凝)
震動	
作業時	在 3 至 200 Hz、每分鐘 0.5 個倍 的情況下為 0.25 G

放時	在 3 至 200 Hz、每分鐘 1 個倍 的情況下為 0.5 G
撞擊	
作業時	以 20 吋/sec (50.8 cm/sec) 的速率變化時 可承受底 半正弦波脈衝的撞擊
放時	以 200 吋/sec (508 cm/sec) 的速率變化時 可承受 27 G 整形方波的撞擊
拔 度	
作業時	-15.2 至 3048 m (-50 至 10,000 ft)
放時	-15.2 至 10,668 m (-50 至 35,000 ft)

維護您的電腦

為有助於維護您的電腦 請遵循以下建議

- 為 免遺失或損壞資料 當 碟 示燈亮 時切勿關閉電腦。
- 使用防毒 體定期執行病毒掃描。
- 定期刪除不必要的 並對磁碟 執行片段重組 以管理 碟 空 。
- 定期備份 。
- 定期清 示器螢幕、滑鼠和鍵盤 (請參 [「清 您的電腦」](#))。

[回到目 頁](#)

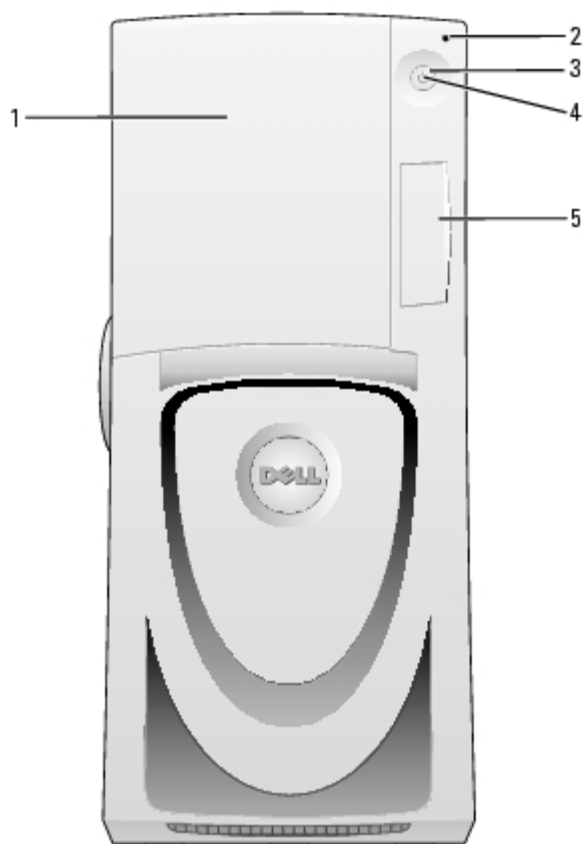
[回到目 頁](#)


Dell Precision™ 670 電腦

Dell Precision™ 工作站 470 和 670 電腦使用者

- [前視圖](#)
- [後視圖](#)
- [內](#)
- [板元件](#)

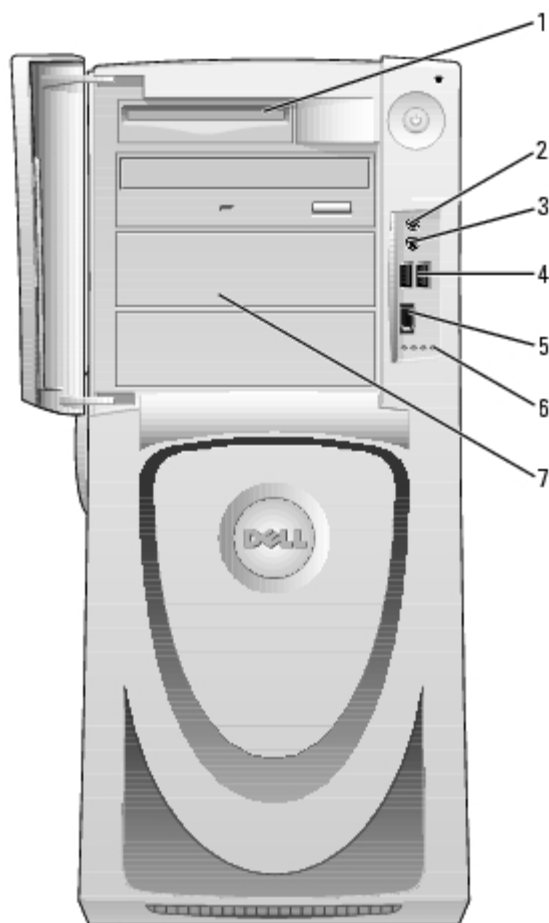
前視圖



1	磁碟 蓋	打開磁碟 蓋 可以 取可選 式磁碟 和 CD/DVD 光碟 。
2	碟 示燈	當電腦從 碟 讀取資料或將資料 入 碟 時 碟 示燈 亮 。當如 CD 播放 類的 裝置作業時 該 示燈可能也 亮 。
3	電 按鈕	按 按鈕可以開 電腦。  注意事項 為 免遺失資料 請勿使用電 按鈕來關閉電腦 而應當執行 Microsoft® Windows® 關 程序。
4	電 燈 示	電 示燈亮 和閃爍或保持穩定顏色 可以表示不同的狀態 <ul style="list-style-type: none"> ○ 未亮 — 電腦處於關閉狀態。 ○ 色穩定 — 電腦處於正 的作業狀態。 ○ 色閃爍 — 電腦處於省電狀態。 ○ 呈 色閃爍或持續亮 — 請參 「電 題」。 <p>若要結束省電狀態 請按電 按鈕或者使用鍵盤或滑鼠 (如果在 Windows 裝置管理員中將其組態 為喚醒裝置)。若要獲得有關睡 狀態以及結束省電狀態的更多資訊 請參 「電 管理」。</p>

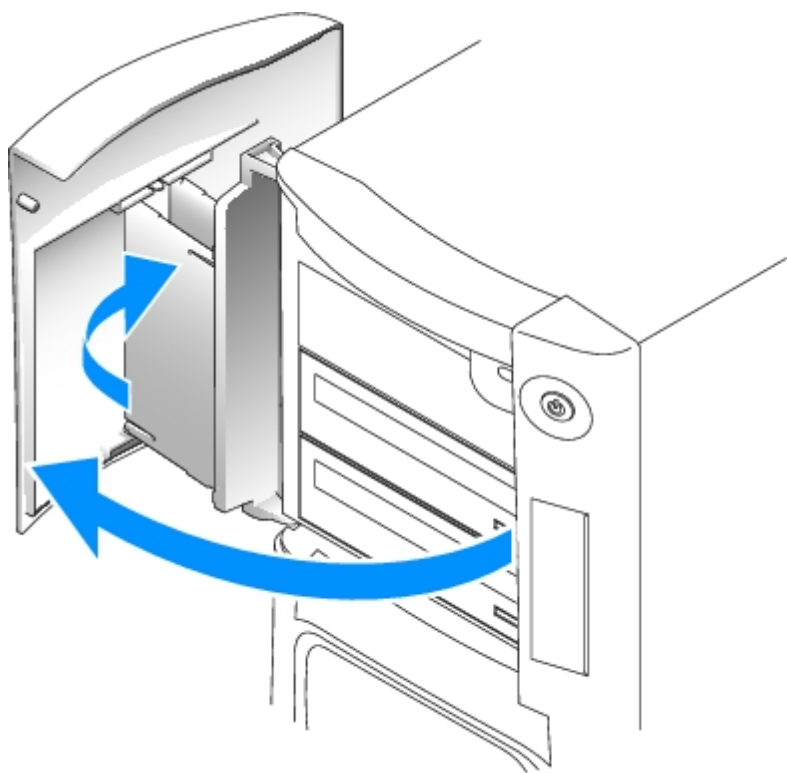
	請參 「診 示燈」 以獲得相關 示燈代碼 明 從而 助您排除電腦故障。
5	前面板蓋 打開 面板蓋即可使用前面板連接器和檢視診 示燈。

前視圖 (前面板蓋已打開)

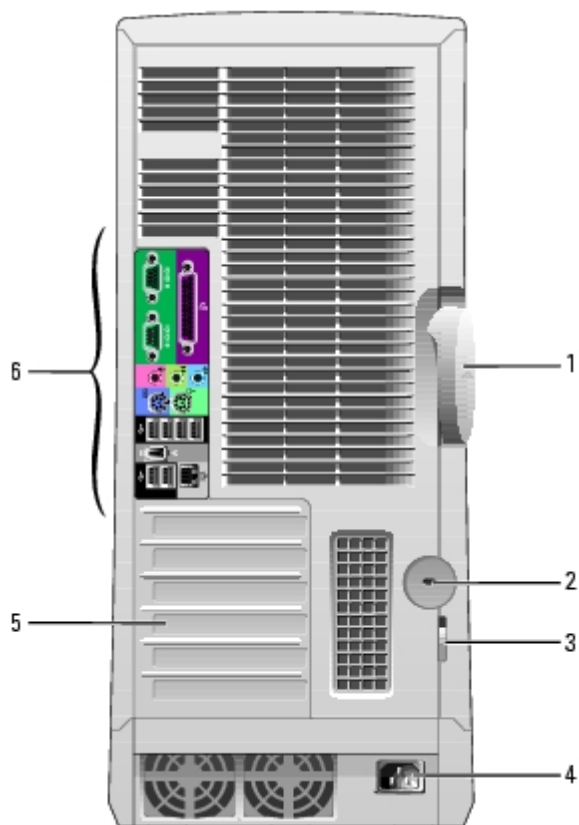


1	式磁碟 (可選)	用於 取可選 式磁碟 。
2	連接器	用於連接 。
3	麥克 連接器	用於連接麥克 。
4	USB 2.0 連接器 (2)	請使用前面板上的 USB 連接器來連接偶爾使用的裝置 (如快閃 記憶體鑰匙或相) 或者連接可 動 USB 裝置 (請參 「系統設定程式」 以獲得有關 動至 USB 裝置的更多資訊)。建議您使用背面的 USB 連接器連接通 要保持連接的裝置 例如印表 和鍵盤。
5	IEEE 1394a 連接器	用於連接 速序列多媒體裝置 如 位攝影 。
6	診 示燈 (4)	這 示燈可以幫助您基於診 故障碼排除電腦 題。若要獲得更多資訊 請參 「診 示燈」 。
7	外接式可抽換磁碟	用於 取 的磁碟 例如 CD 或 DVD 光碟 。

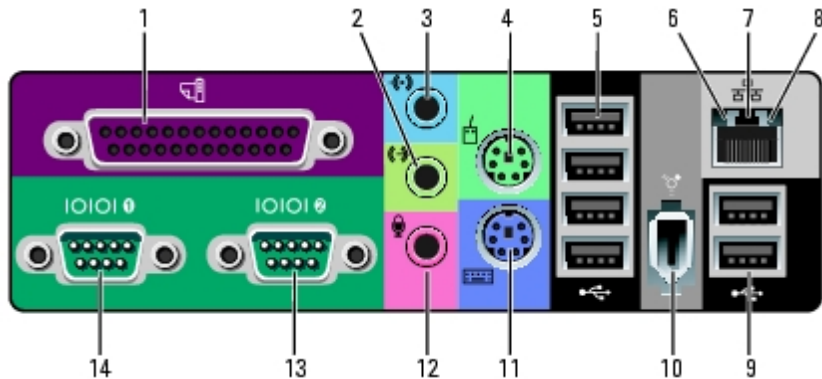
打開磁碟 蓋



後視圖




1	箱蓋 放門鎖	若要打開電腦 請將電腦側面朝下放置 並使 箱蓋 放門鎖位於頂 然後向左推門鎖。請參「 打開 箱蓋 」。
2	安全纜線孔	在安全纜線孔上使用安全纜線 可以幫助您保護電腦。
3	掛鎖 環	插入一個掛鎖 可以鎖定 箱蓋。
4	電 連接器	用於插入電 線。
5	插卡插槽	用於 取所有已安裝的插卡的連接器。
6	背面板連接器	用於將序列裝置、USB 裝置以及其他裝置連接至相應的連接器。

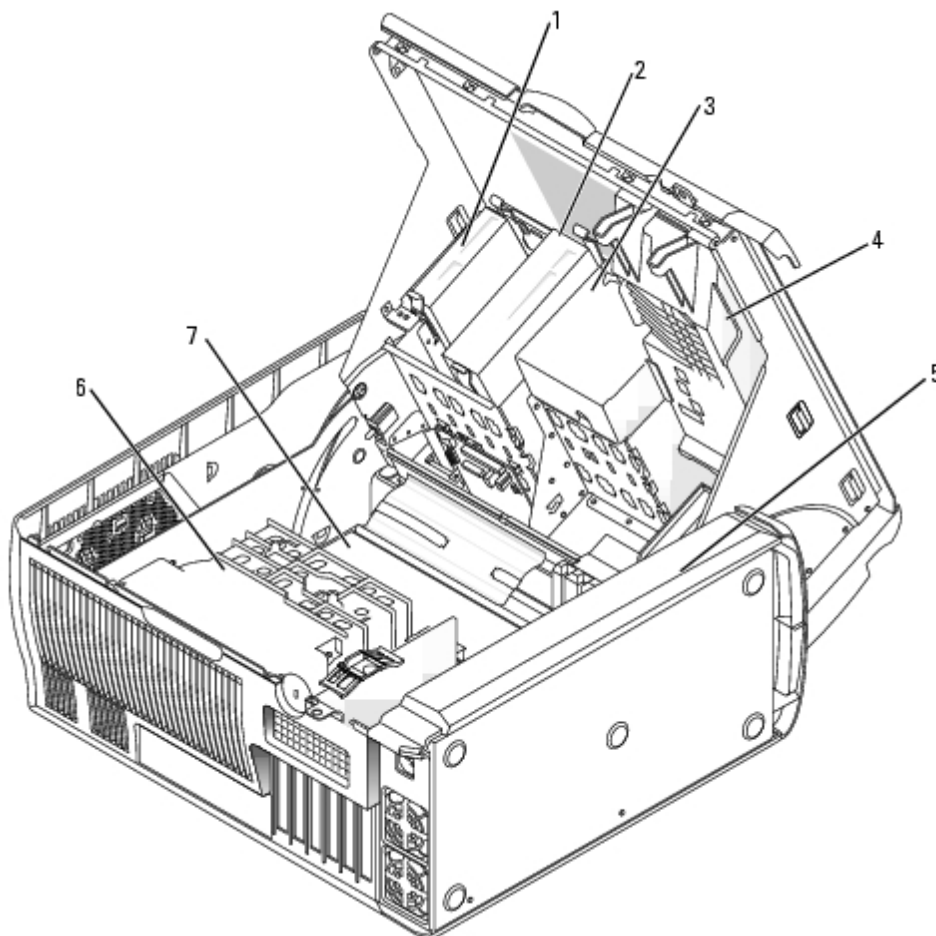


1	並列連接器	用於將並列裝置 (如印表) 連接至並列連接器。如果是 USB 印表 請將其插入 USB 連接器。 註 如果電腦偵測到某個已安裝的插卡包含組態為同一位 的並列連接器 內建的並列連接器 自動 用。若要獲得更多資訊 請參「 系統設定程式選項 」。
2	訊號線輸出連接器	色訊號線輸出連接器用於連接 和 多 具有內建放 器的喇叭。 在配有音效卡的電腦中 請使用該插卡上的連接器。
3	訊號線來 連接器	藍色訊號線來 連接器用於連接 音/播放裝置 如卡帶播放 、CD 播放 或 VCR。 在配有音效卡的電腦中 請使用該插卡上的連接器。
4	滑鼠連接器	色滑鼠連接器用於連接標準滑鼠。將滑鼠連接至電腦 前 請關閉電腦和所有連接的裝置。如果您使用 USB 滑鼠 請將其插入 USB 連接器。 如果電腦執行的是 Microsoft Windows XP 作業系統 碟 上已安裝有必要的滑鼠驅動程式。
5	USB 2.0 連接器 (4)	請使用背面的 USB 連接器連接通 要保持連接的裝置 例如印表 和鍵盤。 建議您使用前面板 USB 連接器連接偶爾使用的裝置 (例如快閃 記憶體鑰匙或相) 或連接可 動 USB 裝置。
6	連結完整性 示燈	<ul style="list-style-type: none"> 色 — 10 Mbps 網 和電腦 的连接狀態良好。 橘 色 — 100 Mbps 網 和電腦 的连接狀態良好。 色 — 1,000 Mbps (或 1 Gbps) 網 和電腦 的连接狀態良好。 熄滅 — 電腦未偵測到網 實體連線。
7	網 配接器連接器	若要將電腦連接至網 或 裝置 請將網 纜線的一 連接至網 插孔、網 或 裝置。將網 纜線的另一 連接至電腦的網 配接器連接器。聽到卡嗒聲表示網 纜線已連接穩固。 註 請勿將電話線插入網 連接器。 在配有網 連接器插卡的電腦中 請使用 插卡上的連接器。 建議您在網 中使用 Category 5 纜線和連接器。如果您必 使用 Category 3 纜線 請將網 速度強行設定為 10 Mbps 以確保可靠作業。
8	網 動 示燈	當電腦傳送或接收網 資料時 示燈 呈 色閃爍。如果網 資訊流量較 該 示燈可能 呈現持續「亮」的狀態。
9	USB 2.0	請使用背面的 USB 連接器連接通 要保持連接的裝置 例如印表 和鍵盤。

	連接器 (2)	建議您使用前面板 USB 連接器連接偶爾使用的裝置 (例如快閃 記憶體鑰匙或相) 或連接可 動 USB 裝置。
10	IEEE 1394a 連接器	用於連接 速序列多媒體裝置 如 位攝影 。
11	鍵盤連接器	如果您使用的是標準鍵盤 請將其插入紫色的鍵盤連接器。如果您使用 USB 鍵盤 請將其插入 USB 連接器。
12	麥克 連接器	粉紅色麥克 連接器用於連接個人電腦麥克 以便將語音或音樂輸入音效或電話程式。 在配有音效卡的電腦中 麥克 連接器位於該插卡上。
13, 14	序列連接器	用於將序列裝置 (如 上 裝置) 連接至序列埠。序列連接器 1 的預設 定為 COM1 序列連接器 2 的預設 定為 COM2。 若要獲得更多資訊 請參 「系統設定程式選項」 。

內

 **警告** 在您執行本章節中的 何程序 前 請留意《 品資訊 》中的安全 示。



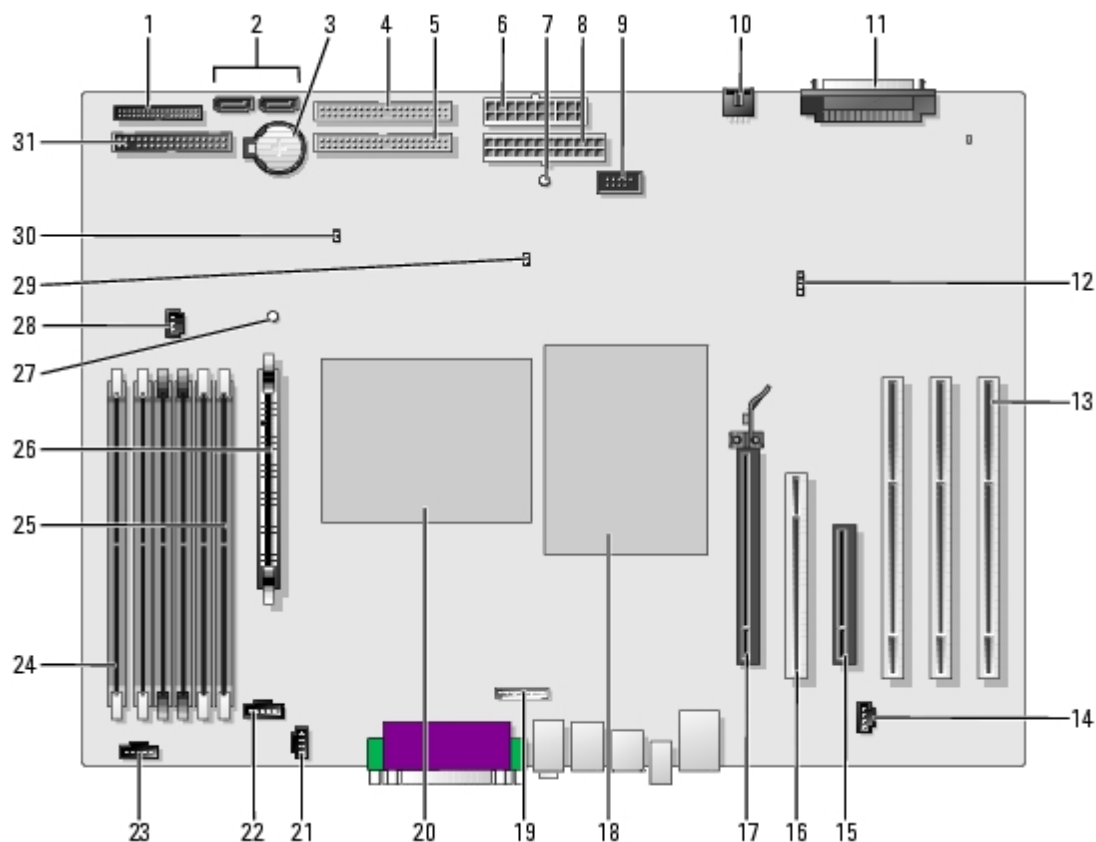
1	式磁碟 (可選)
2	CD/DVD 光碟
3	碟 護罩
4	插卡固定框架/影像 扇
5	電 供應器

6	處理器通 罩/ 扇
7	板

纜線顏色

裝置	顏色
碟	藍色纜線
式磁碟 (可選)	色拉式 片
CD/DVD 光碟	橘 色拉式 片
I/O 面板	色拉式 片

板元件



1	前面板連接器 (PANEL)	17	PCI Express x16 連接器
2	SATA 連接器 (2) (SATA_0 和 SATA_1)	18	處理器 (CPU_0)
3	電 槽 (BATTERY)	19	前面板音效纜線連接器 (FRONTAUDIO)
4	CD/DVD 光碟 連接器 (IDE1)	20	處理器 (CPU_1)
5	CD/DVD 光碟 連接器 (IDE2)	21	CD 光碟 音效纜線連接器 (CD_IN)
6	電 連接器 (POWER_2)	22	處理器 扇連接器 (FAN_P0)
7	待命電 示燈 (AUX_PWR)	23	處理器 扇連接器 (FAN_P1)

8	電 連接器 (POWER_1)	24	記憶體模組連接器 (DIMM_1) 這 連接器依次標為 DIMM_1 到 DIMM_6 且 DIMM_1 位於 板的邊緣。請參 「 記憶體概 」 以獲得有關安裝 記憶體的 明。
9	IEEE 1394a 連接器 (FP1394a)	25	記憶體模組連接器 (DIMM_6) 這 連接器依次標為 DIMM_1 到 DIMM_6 且 DIMM_6 靠近處理器。請參 「 記憶體概 」 以獲得有關安裝 記憶體的 明。
10	插卡 扇連接器 (FAN_CCAG)	26	穩壓器模組 (VRM)
11	SCSI 連接器 (SCSI)	27	RAM 狀態保 示燈 (STR_LED)
12	輔助 碟 動 示燈連接器 (AUX_LED)	28	記憶體 扇連接器 (FAN_MEM)
13	PCIX 卡連接器	29	密碼跳線 (PSWD)
14	電話連接器 (MODEM)	30	RTC 重設跳線 (RTCST)
15	PCI Express x8 連接器 (僅在 x4 上執行)	31	式磁碟 連接器 (DISKETTE)
16	PCI 連接器		

[回到目 頁](#)

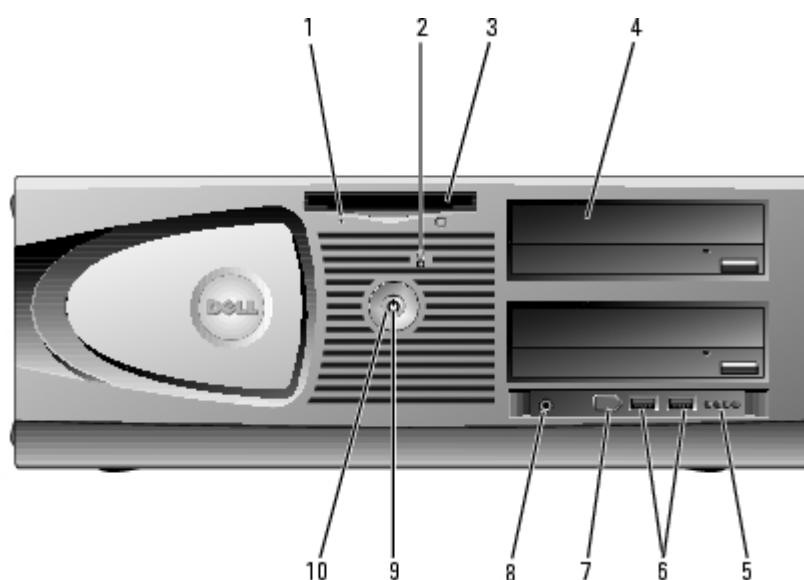
[回到目 頁](#)

Dell Precision™ 470 電腦


Dell Precision™ 工作站 470 和 670 電腦使用者

- [前視圖](#)
- [後視圖](#)
- [內](#)
- [板元件](#)

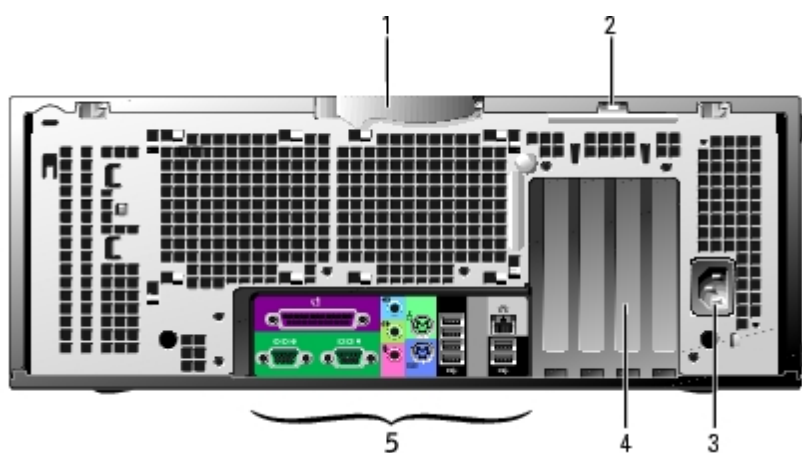
前視圖



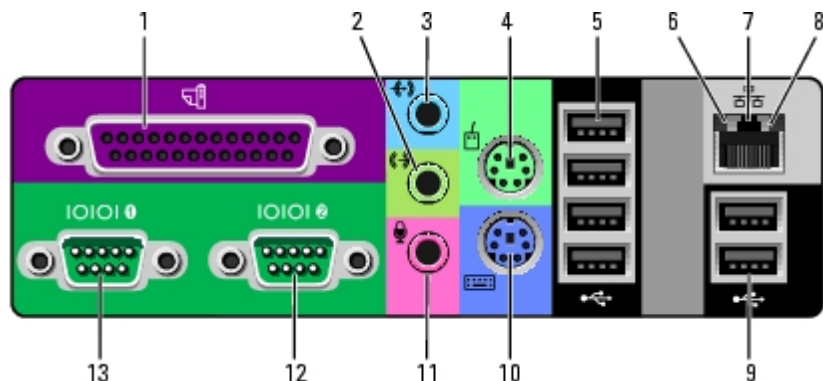
1	式磁碟動示燈	當電腦從可選式磁碟讀取資料或將資料入可選式磁碟時式磁碟示燈亮。在您從磁碟中取出式磁碟前請先等待示燈熄滅。
2	碟動示燈	當電腦從碟讀取資料或將資料入碟時碟示燈亮。當如 CD 播放類的裝置作業時該示燈可能也亮。
3	式磁碟(可選)	用於取可選式磁碟。
4	CD/DVD 光碟	用於取的磁碟例如 CD 或 DVD 光碟。磁碟的排列依電腦組態的不同而不同。
5	診示燈 (4)	這示燈可以幫助您基於診故障碼排除電腦題。若要獲得更多資訊請參「 診示燈 」。
6	USB 2.0 連接器 (2)	請使用前面板上的 USB 連接器來連接偶爾使用的裝置 (如快閃記憶體鑰匙或相) 或者連接可動 USB 裝置 (請參「 系統設定程式 」以獲得有關動至 USB 裝置的更多資訊)。建議您使用背面的 USB 連接器連接通要保持連接的裝置例如印表和鍵盤。
7	IEEE 1394a 連接器	連接速序列多媒體裝置如位攝影。 註 如果您購買 IEEE 1394a 插卡可以使用連接器。
8	器連接器	使用連接器可以連接和多喇叭。
9	電示	電示燈亮和閃爍或保持穩定顏色可以表示不同的狀態

	<p>燈</p> <ul style="list-style-type: none"> ○ 未亮 — 電腦處於關閉狀態。 ○ 色穩定 — 電腦處於正 的作業狀態。 ○ 色閃爍 — 電腦處於省電狀態。 ○ 呈 色閃爍或持續亮 — 請參 「電 題」。 <p>若要結束省電狀態 請按電 按鈕或者使用鍵盤或滑鼠 (如果在 Windows 裝置管理員中將其組態為喚醒裝置)。若要獲得有關睡 狀態以及如何結束省電狀態的更多資訊 請參 「電 管理」。</p> <p>請參 「診 示燈」 以獲得相關 示燈代碼 明 從而 助您排除電腦故障。</p>
10	<p>電 按鈕</p> <p>按 按鈕可以開 電腦。</p> <p> 注意事項 為 免遺失資料 請勿使用電 按鈕來關閉電腦 而應執行作業系統關 程 序。</p>

後視圖



1	<p>箱蓋 放 門鎖</p> <p>若要打開電腦 請將電腦側面朝下放置 並使 箱蓋 放門鎖位於頂 然後向左推門鎖。(請參 「打開 箱蓋」)。</p>
2	<p>掛鎖 環</p> <p>插入一個掛鎖 可以鎖定 箱蓋。</p>
3	<p>電 連接器</p> <p>用於插入電 線。</p>
4	<p>插卡插槽</p> <p>用於 取所有已安裝的插卡的連接器。</p>
5	<p>背面板連接 器</p> <p>用於將序列裝置、USB 裝置以及其他裝置連接至相應的連接器。</p>

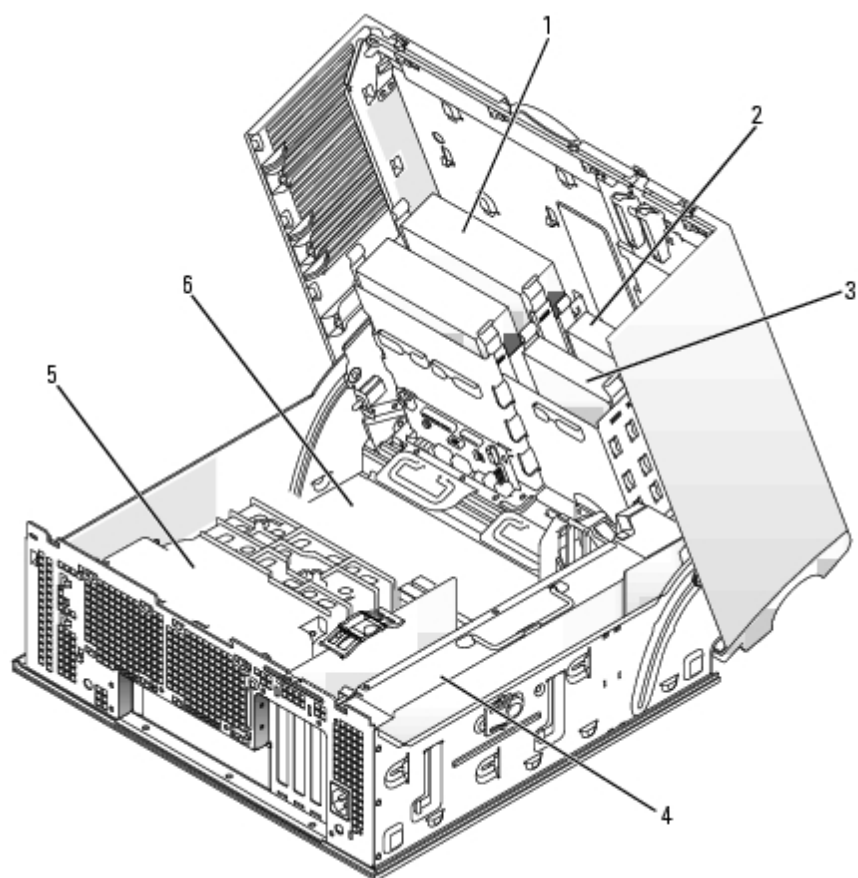


1	<p>並列連接 器</p> <p>用於將並列裝置 (如印表) 連接至並列連接器。如果是 USB 印表 請將其插入 USB 連接 器。</p> <p>註 如果電腦偵測到某個已安裝的插卡包含組態為同一位 的並列連接器 內建的並列連接</p>
---	--

		器 自動 用。若要獲得更多資訊 請參 「系統設定程式選項」。
2	訊號線來連接器	藍色訊號線來 連接器用於連接 音/播放裝置 如卡帶播放 、CD 播放 或 VCR。 在配有音效卡的電腦中 請使用該插卡上的連接器。
3	訊號線輸出連接器	色訊號線輸出連接器用於連接 和 多 具有內建放 器的喇叭。 在配有音效卡的電腦中 請使用該插卡上的連接器。
4	滑鼠連接器	色滑鼠連接器用於連接標準滑鼠。將滑鼠連接至電腦 前 請關閉電腦和所有連接的裝置。如果您使用 USB 滑鼠 請將其插入 USB 連接器。 如果電腦執行的是 Microsoft® Windows® XP 作業系統 碟 上已安裝有必要的滑鼠驅動程式。
5	USB 2.0 連接器 (4)	請使用背面的 USB 連接器連接通 要保持連接的裝置 例如印表 和鍵盤。 建議您使用前面板 USB 連接器連接偶爾使用的裝置 (例如快閃 記憶體鑰匙或相) 或連接可 動 USB 裝置。
6	連結完整性 示燈	<ul style="list-style-type: none"> 色 — 10 Mbps 網 和電腦 的連接狀態良好。 橘 色 — 100 Mbps 網 和電腦 的連接狀態良好。 色 — 1,000 Mbps (或 1 Gbps) 網 和電腦 的連接狀態良好。 熄滅 — 電腦未偵測到網 實體連線。
7	網 配接器連接器	若要將電腦連接至網 或 裝置 請將網 纜線的一 連接至網 插孔、網 或 裝置。將網 纜線的另一 連接至電腦的網 配接器連接器。聽到卡嗒聲表示網 纜線已連接穩固。 註 請勿將電話線插入網 連接器。 在配有網 連接器插卡的電腦中 請使用 插卡上的連接器。 建議您在網 中使用 Category 5 纜線和連接器。如果您必 使用 Category 3 纜線 請將網 速度強行設定為 10 Mbps 以確保可靠作業。
8	網 動 示燈	當電腦傳送或接收網 資料時 示燈 呈 色閃爍。如果網 資訊流量較 該 示燈可能 呈現持續「亮 」的狀態。
9	USB 2.0 連接器 (2)	請使用背面的 USB 連接器連接通 要保持連接的裝置 例如印表 和鍵盤。 建議您使用前面板 USB 連接器連接偶爾使用的裝置 (例如快閃 記憶體鑰匙或相) 或連接可 動 USB 裝置。
10	鍵盤連接器	如果您使用的是標準鍵盤 請將其插入紫色的鍵盤連接器。如果您使用 USB 鍵盤 請將其插入 USB 連接器。
11	麥克 連接器	粉紅色麥克 連接器用於連接個人電腦麥克 以便將語音或音樂輸入音效或電話程式。 在配有音效卡的電腦中 麥克 連接器位於該插卡上。
12, 13	序列連接器	用於將序列裝置 (如 上 裝置) 連接至序列埠。序列連接器 1 的預設 定為 COM1 序列連接器 2 的預設 定為 COM2。 若要獲得更多資訊 請參 「系統設定程式選項」。

內

 **警示** 在您執行本章節中的 何程序 前 請留意《 品資訊 》中的安全 示。

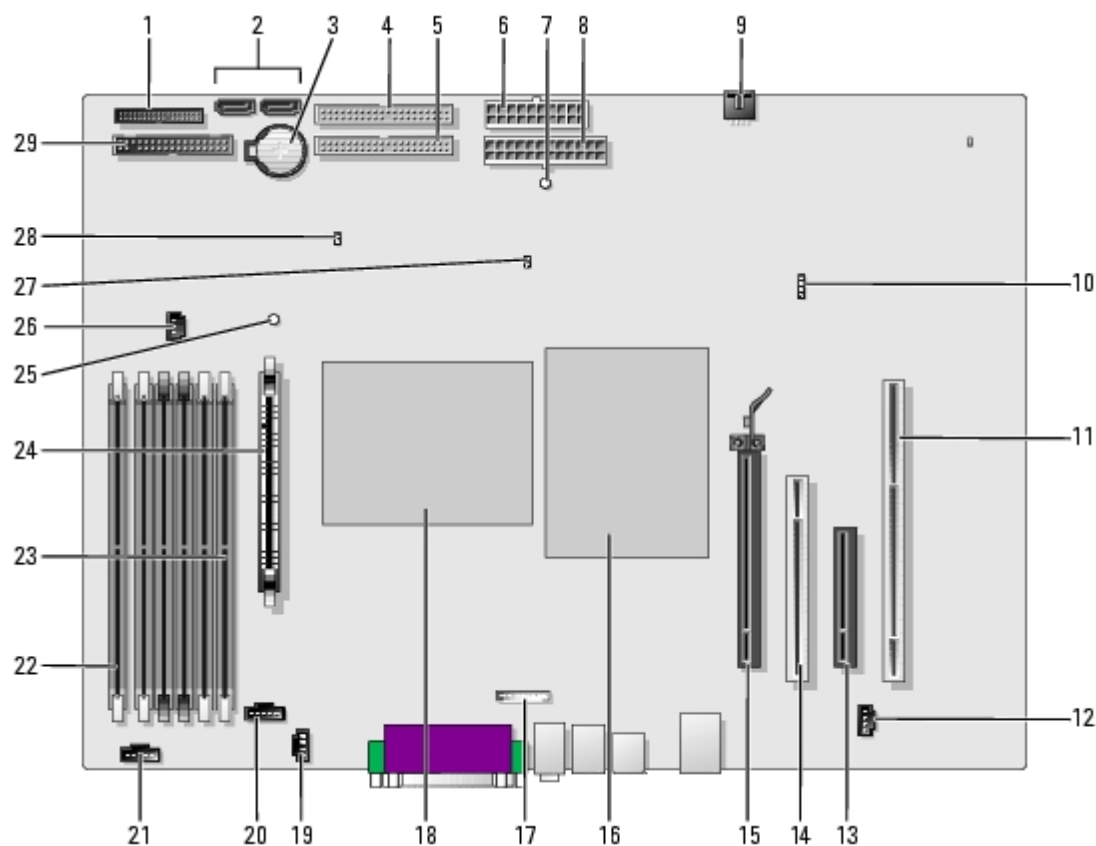


1	CD/DVD 光碟
2	式磁碟 (可選)
3	碟
4	電 供應器
5	通 罩
6	板

纜線顏色

裝置	顏色
SATA 碟	藍色纜線
式磁碟 (可選)	色拉式 片
CD/DVD 光碟	橘 色拉式 片
I/O 面板	色拉式 片

板元件



1	前面板連接器 (PANEL)	16	處理器 (CPU_0)
2	SATA 連接器 (2) (SATA_0 和 SATA_1)	17	前面板音效纜線連接器 (FRONTAUDIO)
3	電 槽 (BATTERY)	18	處理器 (CPU_1)
4	CD/DVD 光碟 連接器 (IDE1)	19	CD 光碟 音效纜線連接器 (CD_IN)
5	CD/DVD 光碟 連接器 (IDE2)	20	處理器 扇連接器 (FAN_P0)
5	電 連接器 (POWER2)	21	處理器 扇連接器 (FAN_P1)
7	電 連接器 (POWER1)	22	記憶體模組連接器 (DIMM_1) 這 連接器依次標為 DIMM_1 到 DIMM_6 且 DIMM_1 位於 板的邊緣。請參「 記憶體概 」以獲得有關安裝 記憶體的 明。
8	待命電 示燈 (AUX_PWR)	23	記憶體模組連接器 (DIMM_6) 這 連接器依次標為 DIMM_1 到 DIMM_6 且 DIMM_6 靠近處理器。請參「 記憶體概 」以獲得有關安裝 記憶體的 明。
9	插卡 扇連接器 (FAN_CCAG)	24	穩壓器模組 (VRM)
10	輔助 碟 動 示燈連接器 (AUX_LED)	25	RAM 狀態保 示燈 (STR_LED)
11	PCI-X 卡連接器	26	記憶體 扇連接器 (FAN_MEM)
12	電話連接器 (MODEM)	27	密碼跳線 (PSWD)
13	PCI Express x8 連接器 (僅在 x4 上)	28	RTC 重設跳線 (RTCST)

	執行)		
14	PCI 連接器	29	式磁碟 連接器 (DISKETTE)
15	PCI Express x16 連接器		

[回到目 頁](#)

[回到目 頁](#)

進階 能

Dell Precision™ 工作站 470 和 670 電腦使用者

- [LegacySelect 術控制](#)
- [清除 CMOS 設定](#)
- [管理 能](#)
- [Hyper-Threading](#)
- [安全保護](#)
- [IEEE 1394a](#)
- [密碼保護](#)
- [U320 SCSI 控制器](#)
- [系統設定程式](#)
- [電 管理](#)
- [清除忘 的密碼](#)
- [複製 CD 和 DVD](#)

LegacySelect 術控制

LegacySelect 術控制以共用平台、碟 影像和輔助程式為基礎 提供完全傳統、有 傳統或非傳統 決方 。透過系統設定程式、Dell OpenManage™ IT Assistant 或 Dell™ 自訂工廠整合 可將 術控制提供給管理員。

LegacySelect 允許管理員以電子方式 動或關閉連接器和媒體裝置 其中包括 序列連接器和 USB 連接器、並列連接器、 式磁碟 、PCI 插槽和 PS/2 滑鼠。關閉的連接器和媒體裝置能使資 可用。您必 重 動電腦 才能使變更生效。

管理 能

警報標準格式

ASF 是一種 DMTF 管理標準 定「預作業系統」或「無作業系統」的警報 術。 標準用於在作業系統處於睡 狀態或電腦關閉時發出有關潛在安全 題 故障狀態的警報。ASF 的設 可以取代先前無作業系統的警報 術。

您的電腦支援下表中描述的 ASF 警報和遠 能。

警報	明
Chassis: Chassis Intrusion - Physical Security Violation (外殼 外殼侵入 - 實體安全保護侵犯)/Chassis Intrusion - Physical Security Violation Event Cleared (外殼侵入 - 已清除實體安全保護侵犯事件)	電腦外殼先前曾被打開 或外殼侵入警報已被清除。
BIOS:Corrupt BIOS (BIOS BIOS 損壞)/Corrupt BIOS Cleared (已清除 BIOS 損壞)	BIOS 已被損壞 或已 決 BIOS 損壞。
Boot:Failure to Boot to BIOS (動 動至 BIOS 失敗)	BIOS 在 動時未完成載入。
Password:System Password Violation (密碼 系統密碼侵犯)	系統密碼無效 (三次嘗試失敗後發出警報)。
CPU: CPU DOA Alert (CPU CPU DOA 警報)/CPU DOA Alert Cleared (已清除 CPU DOA 警報)	處理器無法正 作業。
Heartbeats:Entity Presence (跳訊號 實體 在)	已傳送週期性的 跳訊號以確認系統 在。
溫度 Generic Critical Temperature Problem (溫度 一 、 界溫度 題)/Generic Critical Temperature Problem Cleared (已清除一 、 界溫度 題)	電腦溫度超出 制 或已 決電腦溫度 題。
Voltage:Generic Critical Voltage Problem (電壓 一 、 界電壓 題)/Generic Critical Voltage Problem Cleared (已清除一 、 界電壓 題)	積體穩壓器的電壓超 出 制 或已 決電壓 題。
Power Supply:Critical Power Supply Problem (電 供應器 界電 供應器 題)/Critical Power Supply Problem Cleared (已清除 界電 供應器 題)	電腦電 供應器電壓超 出 制 或已 決電腦電 供應器電壓 題。
Cooling Device: Generic Critical Fan Failure (散熱裝置 一 、 界 扇故障)/Generic	(rpm)

Critical Fan Failure Cleared (已清除一、界 扇故障)	扇速度 超 出 制 或已 決 扇速度 (rpm) 題。
Connectivity:Ethernet Connectivity Enabled (連線 已 用乙太網 連線)/ Ethernet Connectivity Disabled (已 用乙太網 連線)	乙太網 連線已 用或乙太 網 連線已 用。

若要獲得有關 Dell 的 ASF 實現方 的更多資訊 請參 Dell 支援 Web 站台 (support.dell.com) 提供的「ASF 使用者 」和「ASF 管理員 」。

Dell OpenManage IT Assistant

IT Assistant 組態、管理和 視公 網 上的電腦及其他裝置。IT Assistant 可為配備有業界標準管理 體的電腦管理資 、組態、事件 (警報) 以及安全保護。 支援符合 SNMP、DMI 和 CIM 業界標準的儀器應用。

Dell OpenManage Client instrumentation 以 DMI 和 CIM 為基礎 可用於您的電腦。若要獲得有關 IT Assistant 的資訊 請參 Dell 支援 Web 站台 (support.dell.com) 提供的「Dell OpenManage IT Assistant 使用者 」。

Dell OpenManage Client Instrumentation

Dell OpenManage Client Instrumentation 是一種可讓遠 管理程式 (例如 IT Assistant) 執行以下作業的 體

- 取關於電腦的資訊 例如 有幾種作業系統以及正在執行何種作業系統。
- 視電腦的狀態 如傾聽溫度探針發出的溫度警報或儲 裝置發出的 碟 故障警報。
- 變更電腦的狀態 如更 其 BIOS 或從遠 關 。

如果系統安裝有 Dell OpenManage Client Instrumentation 並且該系統位于使用 IT Assistant 的網 中 該系統為管理 系統。若要獲得有關 Dell OpenManage Client Instrumentation 的資訊 請參 Dell 支援 Web 站台 (support.dell.com) 提供的「Dell OpenManage Client Instrumentation 使用者 」。

安全保護

外殼侵入偵測

 **註** 如果 用管理員密碼 您必 輸入管理員密碼 才能重設 Chassis Intrusion (外殼侵入) 設定。

項 能可以偵測到外殼被打開過 並向使用者發出警報。若要變更 Chassis Intrusion (外殼侵入) 設定 請

1. [進入系統設定程式](#)。
2. 按下方向鍵 至 System Security (系統安全保護) 選項 Chassis Intrusion (外殼侵入) 欄位。
3. 按 <Enter> 鍵以 取選單。
4. 使用左和右方向鍵以選 選項設定。
5. 結束系統設定程式。

選項設定

- **Enabled (已 用)** — 如果 箱蓋被打開過 設定將變更為 Detected (偵測到) 並且在下次電腦 動期 螢幕上將 示以下警報訊

Alert! Cover was previously removed. (警報 箱蓋先前曾被打開。)

若要重設 **Detected** (偵測到) 設定 請[進入系統設定程式](#)。在 **Chassis Intrusion** (外殼侵入) 選項中 按左或右方向鍵來選 **Reset** (重設) 然後選 **Enabled** (已 用)、**Enabled-Silent** (態開) 或 **Disabled** (已 用)。

- **Enabled-silent** (態開) (預設) — 如果 箱蓋會被打開 設定將變更為 **Detected** (偵測到)。在下次電腦 動期 不 出現警報訊 。
- **Disabled** (已 用) — 系統不 對侵入進行 視 也不 出現訊 。

掛鎖 環和安全纜線孔

請使用以下其中一種方法來保護您的電腦

- 在掛鎖 環上單獨使用掛鎖或同時使用掛鎖和環狀安全纜線。(若要確定 Dell Precision 670 電腦上掛鎖的位置 請參 「[內](#)」。若要確定 Dell Precision 470 電腦上掛鎖的位置 請參 「[內](#)」。)單獨使用掛鎖可防止電腦被打開。


環繞於固定物件的安全纜線同掛鎖— 使用 可以防止未 授權者 動電腦。

- 將可從市面購買的防 裝置連接至電腦背面的安全纜線孔。


 **註** 購買防 裝置 前 請確定 適用於您電腦的安全纜線孔。

防 裝置通 包括一段金屬多芯纜線 纜線上接有鎖護裝置和鑰匙。裝置隨 的 明 件含有安裝 明。

密碼保護

 **注意事項** 雖然密碼為電腦資料提供安全保護 但並非 無一失。如果資料 要更多的保護措施 您有責 使用其他保護方式 例如資料 密程式。

系統密碼

 **注意事項** 如果您在無人看管且未 定系統密碼的情況下讓電腦運作 或者未將電腦鎖上 他人可以透過變更跳線設定來 用密碼 何人均可以 取儲 於 碟 上的資料。

選項設定

如果 示下列選項 您將無法變更或輸入 的系統密碼。

- **Disabled** (已 用) — 已透過 板的跳線設定 用系統密碼。

僅在 示以下兩個選項 一時 您才可以 定系統密碼

- **Set** (設定) — 已 定系統密碼。
- **Not Set** (未設定) — 未 定系統密碼 並且 板上的密碼跳線處於 用位置 (預設)。

定系統密碼

若要跳出欄位而不 定系統密碼 請按 <Tab> 鍵 或按 <Shift><Tab> 組合鍵以 至其他欄位 您也可以在完成 5 前隨時按 <Esc> 鍵。

1. [進入系統設定程式](#) 並確認 **Password Changes** (密碼變更) 設定為 **Unlocked** (除鎖定)。
2. 反白 示 **System Password** (系統密碼) 然後按 <Enter> 鍵。
3. 鍵入 的系統密碼。

您 多可以使用 32 個字元。若要在輸入密碼的過程中清除一個字元 請按 <倒退鍵> 或左方向鍵。密碼不分 小 。

某 按鍵組合是無效的。如果您輸入這 按鍵組合 游標不 動。

在您按每個字元鍵 (或按空白鍵輸入空格) 的同時 欄位中 出現一個佔位符號。

4. 按 <Enter> 鍵。

如果 的系統密碼少於 32 個字元 佔位符號 補整個欄位。 後 選項標題變更為 **Confirm Password (確認密碼)** 後面 著另一個 以方括弧括住的 32 字元空白欄位。

5. 若要確認密碼 請再次鍵入該密碼並按 <Enter> 鍵。

密碼設定將變更為 **Set (設定)**。

6. 結束系統設定程式。

重 動電腦後 密碼保護將 生效。

鍵入您的系統密碼

在您 動或重 動電腦時 螢幕上 出現以下提示。

```
Type the system password and press <Enter>. ( 鍵入系統密碼並按 <Enter> 鍵。 )
```

```
Enter password: ( 請輸入密碼 )
```

如果已 定管理員密碼 電腦將接受您的管理員密碼 並且 可代替系統密碼。

如果您鍵入錯誤或不完整的系統密碼 螢幕上 出現以下訊

```
** Incorrect password. ** (** 密碼不正確。 **)
```

如果您再次鍵入一個錯誤或不完整的系統密碼 螢幕上 再次出現同樣的訊 。連續三次鍵入錯誤或不完整的系統密碼 電腦將 示以下訊

```
** Incorrect password. ** (** 密碼不正確。 **)  
Number of unsuccessful password attempts: 3 ( 輸入錯誤密碼的次 3 )  
System halted!Must power down. (系統 必 透過按電 按鈕來關 。)
```

即使關閉電腦電 後再次開 電腦 前的訊 仍然 在每次鍵入錯誤或不完整的系統密碼時 示在螢幕上。

 **註** 您可以同時使用 **Password Changes (密碼變更)**、**System Password (系統密碼)** 和 **Admin Password (管理員密碼)** 以進 一 保護您的電腦 防止未 授權者變更。

變更或刪除現有的系統密碼

若要變更系統密碼 請

1. [進入系統設定程式](#)。
2. 反白 示 **System Password (系統密碼)** 然後按 <Enter> 鍵。
3. 輸入 來的密碼 然後在 **New Password (密碼)** 和 **Confirm New Password (確認 密碼)** 提示下輸入 密碼。

若要刪除系統密碼 請

1. [進入系統設定程式](#)。
2. 反白 示 **System Password (系統密碼)** 然後按 <Enter> 鍵。
3. 輸入 來的密碼 然後在 **New Password (密碼)** 和 **Confirm New Password (確認 密碼)** 提示下輸入空白密碼。該設定將變更為 **Not Set (未設定)**。
4. 如果您要 定 的管理員密碼 請參 「[定系統密碼](#)」。


管理員密碼

選項設定

- **Set (已設定)** — 不允許 定管理員密碼 使用者必 輸入管理員密碼才能變更系統設定程式。
- **Not Set (未設定)** — 允許 定管理員密碼 密碼 能已 用 但尚未 定密碼。
- **Disabled (已 用)** — 已透過 板的跳線設定 用管理員密碼。

定管理員密碼

管理員密碼可以 系統密碼相同。

 **註** 如果這兩個密碼不同 管理員密碼也可以代替系統密碼。但系統密碼無法用作管理員密碼。

1. [進入系統設定程式](#) 並確認 **Admin Password (管理員密碼)** 設定為 **Not Set (未設定)**。
2. 反白 示 **Admin Password (管理員密碼)** 然後按 <Enter> 鍵。

電腦 提示您鍵入並確認密碼。如果系統不認可某個字元 電腦 發出嗶聲。

3. 鍵入密碼 然後確認該密碼。

在您確認密碼 後 **Admin Password (管理員密碼)** 設定將變更為 **Set (設定)**。下一次您進入系統設定程式時 電腦 提示您輸入管理員密碼。

4. 結束系統設定程式。

對 **Admin Password (管理員密碼)** 所作的變更 立即生效 (您無 重 動電腦)。

在 用管理員密碼後操作電腦

[進入系統設定程式](#)後 您可以檢視系統設定程式選項 但無法修改。若要修改選項 請 至 **Security (安全保護)** 組中的 **Unlock Setup (除鎖定設定)** 然後輸入管理員密碼。

 **註** 您可以同時使用 **Password Status (密碼狀態)** 和 **Admin Password (管理員密碼)** 來保護系統密碼 以防止未 授權者變更。

變更或刪除現有的管理員密碼

若要變更管理員密碼 請

1. [進入系統設定程式](#)。
2. 反白 示 **Admin Password (管理員密碼)** 然後按 <Enter> 鍵。
3. 輸入 來的密碼 然後在 **New Password (密碼)** 和 **Confirm New Password (確認 密碼)** 提示下輸入 密碼。

若要刪除管理員密碼 請

1. [進入系統設定程式](#)。
2. 反白 示 **Admin Password (管理員密碼)** 然後按 <Enter> 鍵。
3. 輸入 來的密碼 然後在 **New Password (密碼)** 和 **Confirm New Password (確認 密碼)** 提示下輸入空白密碼。設定將變更為 **Not Set (未設定)**。

用忘記的密碼並設定密碼

若要重設系統密碼和/或管理員密碼，請參閱「[清除忘記的密碼](#)」。

系統設定程式

概

使用系統設定程式可執行以下作業：

- 在您關閉、變更或刪除電腦中的任何硬體後，變更系統組態資訊。
- 設定或變更使用者可選的選項，如使用者密碼。
- 讀取目前硬體的容量，或者設定已安裝的碟類。

在您使用系統設定程式前，建議您先下載系統設定螢幕資訊以備將來參考。

進入系統設定程式

1. 開啟（或重新啟動）電腦。
2. 當螢幕上顯示藍色 DELL™ 徽標時，請立即按 <F2> 鍵。


如果您等待過久，並且螢幕上已出現作業系統徽標，請繼續等待，直至看到 Microsoft® Windows® 桌面。然後關閉電腦並再試一次。


系統設定螢幕

系統設定螢幕將顯示有關電腦目前或可變更的組態資訊。螢幕上的資訊分為三個區域：選項清單、現用選項欄位和按鍵功能。

<p>Options List (選項清單) — 欄位位於系統設定程式視窗的左側。欄位為可捲動的清單，其中包含定義電腦組態（包括安裝的硬體、省電及安全保護功能）的選項。</p> <p>可使用上和下方向鍵向上和向下捲動清單。當反白顯示某個選項時，Option Field (選項欄位) 顯示有關該選項的更多資訊以及該選項的目前設定和可用設定。</p>	<p>Option Field (選項欄位) — 欄位包含每個選項的相關資訊。在欄位中，您可以檢視目前設定並變更設定。</p> <p>可使用左和右方向鍵來反白顯示選項。按 <Enter> 鍵使所選選項成為現用選項。</p> <p>Key Functions (按鍵功能) — 欄位位於 Option Field (選項欄位) 下面，並列出按鍵及其在目前系統設定欄位中的功能。</p>
--	--

系統設定程式選項

 **註** 系統可能不顯示本章節中列出的項目，這視您的電腦和安裝的裝置而定。

 **註** 系統設定程式預設在其適用的相關選項下列出。

System (系統)	
System Info (系統資訊)	列出電腦名稱、BIOS 本號、BIOS 日期、資產標籤和服務標籤。

處理器資訊	標識電腦的處理器是否支援 Hyper-Threading 並標識處理器速度、流排速度、時鐘速度、EM64T、L2 快取 記憶體、多核能、處理器 目以及處理器類 。
Memory Info (記憶體資訊)	表示已安裝 記憶體的容量、電腦 記憶體速度以及通道模式 (雙或單)。
Date/Time (日期/時)	示目前日期和時 設定。您可以修改這 設定。
開 順序	電腦嘗試以螢幕上清單中 定的裝置順序進行 動。
Drives (磁碟)	
SCSI Controller (SCSI 控制器)	適用於 Dell Precision 670 電腦。 欄位用於 用和 用內建 SCSI 控制器。
Diskette Drive (式磁碟)	用於 用和 用 式磁碟 並設定內建 式磁碟 的讀取權 。Off (關閉) 將 用所有 式磁碟 。Internal (內建) 將 用內建 式磁碟 。如果已 用 USB 控制器並已連接 USB 磁碟 USB 將 用內建 式磁碟 而 用 USB 磁碟 。Read Only (唯讀) 將 用內建磁碟 控制器 並允許對內建 式磁碟 具有唯讀權 。
Drive 0 (磁碟 0)	標識 板上的 SATA0 連接器連接的 碟 。
Drive 1 (磁碟 1)	標識 板上的 SATA1 連接器連接的次 碟 。
Drive 2 (磁碟 2)	標識 板上 IDE1 連接器連接的 碟 。
Drive 3 (磁碟 3)	標識 板上 IDE1 連接器連接的次 碟 。
Drive 4 (磁碟 4)	標識 板上 IDE2 連接器連接的 碟 。
Drive 5 (磁碟 5)	標識 板上 IDE2 連接器連接的次 碟 。
SATA Operation (SATA 作業)	組態內建 碟 控制器的作業模式。
SMART Reporting (SMART 報告)	控制是否在系統 動過程中報告內建 SATA 和 IDE 磁碟 的 碟 錯誤。
Onboard Devices (載裝置)	
Integrated NIC (內建 NIC) (On [開] [預設])	您可以將 NIC 設定為 On (開) (預設)、Off (關閉)、On w/ PXE (透過 PXE 開) 或 On w/ RPL (透過 RPL 開)。當 On w/ PXE (透過 PXE 開) 或 On w/ RPL (透過 RPL 開) 設定處於開 狀態時 (僅用於今後的 動進程) 電腦 嘗試從網 伺服器 動。如果網 伺服器中無開 程序 電腦 嘗試從開 順序清單中的下一個裝置 動。
Integrated Audio (內建音效) (On [開] [預設])	用於 用或 用 載音效控制器。
USB Controller (USB 控制器) (On [開] [預設])	用於 用或 用內建 USB 控制器。Off (關閉) 將 用控制器。On (開) 用控制器。No Boot (無 動) 將 用控制器 但 BIOS 將不識別 USB 儲 裝置。
1394 Controller (1394 控制器) (On [開] [預設])	用於 用或 用 載 IEEE 1394a 控制器 (僅適用於 Dell Precision 670 電腦)。
LPT Port Mode (LPT 連接埠模式)	確定內建並列埠的作業模式。Off (關閉) 用連接埠。AT 將連接埠組態為 IBM AT 相容。PS/2 將連接埠組態為 IBM PS/2 相容。EPP 將連接埠組態為支援 EPP 雙向通訊 定。ECP 將連接埠組態為支援 ECP 雙向通訊 定。

(PS/2 [預設])	註 如果您將 LPT Port Mode (LPT 連接埠模式) 設定為 ECP 在選項選單中將出現 LPT Port DMA (LPT 連接埠 DMA)。
LPT Port Address (LPT 連接埠位) (378H [預設])	確定內建並列埠所使用的位。
Serial Port #1 (序列埠 #1) (Auto [自動] [預設])	Auto (自動) 為預設設定 可自動將連接器組態為特定的 定 (COM1 或 COM3)。
Serial Port #2 (序列埠 #2) (Auto [自動] [預設])	Auto (自動) (預設設定) 可自動將連接器組態為特定的 定 (COM2 或 COM4)。
PS/2 Mouse Port (PS/2 滑鼠連接埠) (On [開] [預設])	用於 用或 用內建傳統 PS/2 相容滑鼠控制器。
Video (影像)	
Primary Video (影像) (PEG [預設])	用於確定系統中有兩個影像控制器時哪個為 影像控制器。預設 為 PEG (PCI Express Graphics 影像控制器)。
Performance (效能)	
CPU 容量 (On [開] [預設])	用第二個 CPU。 選項僅在雙處理器系統中有效。
多 CPU 核 (On [開] [預設])	定處理器 用一個還是兩個核 。 選項僅在具有一個或兩個雙核 處理器的系統中有效。
Hyper-Threading (Off [關閉] [預設])	確定每個實體處理器是作為一個邏輯處理器還是兩個邏輯處理器來作業。透過使用 的邏輯處理器 某 程式的效能 提昇。On (開) 用 Hyper-Threading。Off (關閉) 用 Hyper-Threading。
SpeedStep (Off [關閉] [預設])	定是否為系統中所有支援的處理器均 用 強的 SpeedStep 術。
HDD Acoustic Mode (HDD 音效模式) (Quiet [音] [預設])	<ul style="list-style-type: none"> • Bypass (略過) — 您的電腦將不 測試或變更目前的音效模式設定。 • Performance (效能) — 碟 以其 快速度作業。 • Quiet (音) (預設) — 碟 以其 安 的設定作業。 • Suggested (建議) — 碟 將在其製造廠商建議的設定下作業。 <p>註 切換到 Performance (效能) 模式可能 導致 碟 發出更 噪音。</p> <p>註 變更音效設定不 改變 碟 影像。</p>
安全保護	

管理員密碼 (Not Set [未設定] [預設])	選項可以 制對電腦系統設定程式的 取 其方式 使用 System Password (系統密碼) 選項 制對電腦的 取相同。
系統密碼 (Not Set [未設定] [預設])	示電腦的密碼安全保護 能的目前狀態 並允許 定和確認 的系統密碼。
Password Changes (密碼變更) (Unlocked [除鎖定] [預設])	選項使用管理員密碼來鎖定系統密碼欄位。如果 欄位被鎖定 要有效的管理員密碼以修改或刪除系統密碼。
Chassis Intrusion (外殼侵入) (On Silent [態開] [預設])	如果 用 選項 在下一次電腦 動期 向您發出 箱蓋會被打開的警報。
執行 用 (On [開] [預設])	定將開 還是關閉執行 用 記憶體保護 術。
電 管理	
AC Recovery (交流電 恢復) (Off [關閉] [預設])	確定電腦在交流電 恢復時的狀態。
Auto Power On (自動 開) (Off [關閉] [預設])	設定一週內自動開 的時 和日期。可設定為 every day (每天) 或每 Monday through Friday (星期一至星期五) 。 時 的格式為 24 小時制 (小時 分鐘)。透過按左或右方向鍵來 或減小日期和時 欄位中的 字 或者 接在欄位中鍵入 字 以變更 動時 。 其預設設定為 Disabled (已 用) 。 如果您使用電 板或電 保護器來關閉電腦 能將無法 作用。
Auto Power Time (自動 開 時) (Off [關閉] [預設])	允許您 定電腦自動開 的特定時 。
Low Power Mode (低 率模 式) (Off [關閉] [預設])	當選 Low Power Mode (低 率模式) 時 遠 喚醒事件將不再從 載網 控制器 動處於 Hibernate (休) 或 Off (關閉) 狀態下的系統。
Remote Wake-Up (遠 喚醒) (Off [關閉] [預設])	選項可讓電腦在 NIC 或支援遠 喚醒 能的 據 接收喚醒訊號時 動。 Off (關閉) 為預設設定。 On w/ Boot to NIC (透過 動至 NIC 開) 可讓電腦在使用開 順序 前嘗試從網 動。 註 通 處於 模式、休 模式或 電狀態的電腦可從遠 動。當已 用 Low Power Mode (低 率模式) (在 Power Management [電 管理] 選單中) 時 僅可從遠 動處於 Suspend () 模式的電腦。
Suspend	選項為 S1 (狀態 時電腦在低 率模式下執行) 和 S3 (待命狀態 時減少或關閉對 多 元件的電力供應 但系

Mode (模式) (S3 [預設])	系統 記憶體仍保持工作狀態。
Maintenance (維護)	
SERR DMI 訊 (On [開] [預設])	控制 SERR DMI 訊 制。某 圖形卡 要用 SERR DMI 訊 制。
資 標籤 (Set [設定] [預設])	用於客 資訊。
擁有者標籤 (Not Set [未設定] [預設])	用於擁有者資訊。
Load Defaults (載入預設)	設定可恢復電腦出廠安裝的預設設定。
Event Log (事件)	示系統事件 。
POST Behavior (POST 方式)	
Fastboot (快速 動) (On [開] [預設])	選項設定為 On (開) (預設) 時 您的電腦可跳過特定的組態和測試程式 從而更快 動。
Numlock Key (字鎖定鍵) (On [開] [預設])	選項 及鍵盤 右方的按鍵區域。 選項設定為 On (開) (預設) 時 動每個按鍵頂 所示的 字和 能。 選項設定為 Off (關閉) 時 動每個按鍵底 標示的游標控制 能。
POST Hotkeys (POST 熱鍵)	用於確定登入螢幕是否 示 明進入系統設定程式或 Quickboot 能所 的按鍵順序的訊 。 Setup (設定) 和 Boot Menu (動選單) 將 示兩 訊 (F2=Setup [F2=設定] 和 F12=Boot Menu [F12= 動選單])。 Setup (設定) 僅 示設定 訊 (F2=Setup [F2=設定])。 Boot Menu (動選單) 僅 示 Quickbook 訊 (F12=Boot Menu [F12= 動選單])。 None (無) 不 示 何訊 。
Keyboard Errors (鍵盤錯誤) (Report [報告] [預設])	當 選項設定為 Report (報告) (已 用) 時 並且在 POST 期 偵測到錯誤 BIOS 示錯誤訊 並提示您按 <F1> 鍵以繼續或按 <F2> 鍵進入系統設定程式。當 選項設定為 Do Not Report (不報告) (已 用) 時 並且在 POST 期 偵測到錯誤 BIOS 示錯誤訊 並繼續 動電腦。

開 順序


能可讓您變更裝置的開 順序。

選項設定

- Onboard or USB Floppy Drive (載或 USB 式磁碟) — 電腦嘗試從 式磁碟 動。如果磁碟 中的 式磁碟不是開 磁片 或者磁碟 中無 式磁碟 電腦將 生一 錯誤訊 。
- Onboard IDE Hard Drive (載 IDE 碟) — 電腦嘗試從 碟 動。如果 碟 中無作業系統 電腦將 生一 錯誤訊 。
- Onboard or USB CD Drive (載或 USB CD 光碟) — 電腦嘗試從 CD 光碟 動。如果光碟 中無 CD 或者 CD 上無作業系


統 電腦將 生一 錯誤訊 。

- **Onboard Network Controller (載網 控制器) — 網 動。**
- **USB Device (USB 裝置) — 將 記憶體裝置插入 USB 連接埠並重 動電腦。當螢幕的右上角出現 F12 = Boot Menu (F12 = 動選單) 時 請按 <F12> 鍵。BIOS 偵測 裝置 並將 USB 快閃選項 至 動選單。**

 **註** 若要 動至 USB 裝置 裝置必 可 動。若要確定裝置是否可 動 請 裝置 明 件。

變更目前開 順序

例如 您可以使用 項 能告訴電腦從 CD 光碟 動 以便能 執行 Drivers and Utilities CD 中的 Dell Diagnostics 但在診 測試程式結束 後 電腦 要從 碟 動。您還可以使用 項 能將電腦重 動至 USB 裝置 (如 式磁碟 、 記憶體鑰匙或 CD-RW 光碟)。

 **註** 如果要 動至 USB 式磁碟 您必 首先在[系統設定程式](#)中將 式磁碟 設定為 OFF (關閉)。

1. 如果要 動至 USB 裝置 請將該 USB 裝置連接至 USB 連接器 (如果要確定 USB 連接器的位置 請參 「[Dell Precision™ 670 電腦](#)」或 「[Dell Precision™ 470 電腦](#)」)。
2. 開 (或重 動) 電腦。
3. 當螢幕的右上角出現 F2 = Setup, F12 = Boot Menu (F2 = 安裝 F12 = 動選單) 時 請按 <F12> 鍵。

如果您等待過久 並且螢幕上已出現作業系統徽標 請繼續等待 至看到 Microsoft Windows 桌面。然後[關閉電腦](#)並再試一次。

Boot Device Menu (動裝置選單) 將 出現 列出所有可用的 動裝置。

4. 使用上和下方向鍵反白 示要使電腦通過其進行 動 (僅用於目前 動) 的項目 然後按 <Enter> 鍵。

例如 如果您要 動至 USB 記憶體鑰匙 請反白 示 **USB Device (USB 裝置)** 並按 <Enter> 鍵。

 **註** 若要 動至 USB 裝置 裝置必 可 動。若要確定裝置是否可 動 請 裝置 明 件。


變更將來的開 順序


1. [進入系統設定程式](#)。
2. 使用方向鍵反白 示 **Boot Sequence (開 順序)** 選單選項 然後按 <Enter> 鍵 取開 順序。

 **註** 請 下目前的開 順序 以便您要恢復時使用。

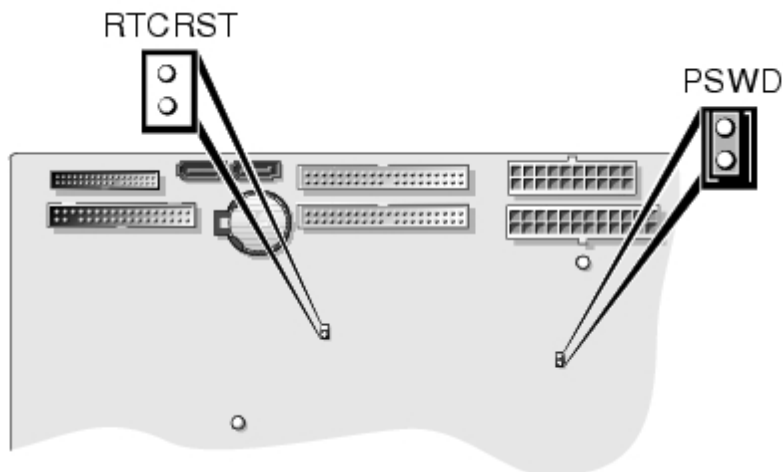
3. 按上和下方向鍵以在裝置清單中 動。
4. 按空白鍵以 用或 用裝置 (僅前面帶有 字的裝置才是可 動裝置)。
5. 按上和下方向鍵在清單中上下 動所選定的裝置。






清除忘 的密碼

 **警示** 在您執行本章節中的 何程序 前 請遵循《 [品資訊](#) 》中的安全 示。


 **注意事項** 過程將清除系統密碼和管理員密碼。

1. 遵循「[卸下和裝回零件](#)」中的程序進行操作。




跳線	設定	明
PSWD	 (預設)	用密碼 能。
		密碼 能已 用。
RTCRST		即時時鐘重設。
 短接  未短接		

2. 找到 板上的密碼跳線 (PSWD) (對於 Dell Precision 470 電腦 請參 「[板元件](#)」 對於 Dell Precision 670 電腦 請參 「[板元件](#)」) 然後拔下跳線塞以清除密碼。
3. [合上 箱蓋](#)。
4. 將電腦和 示器連接至電 插座 然後將 們開 。
5. 電腦上出現 Microsoft® Windows® 桌面後 請[關閉電腦](#)。
6. 關閉 示器 然後從電 插座中拔下電 線。
7. 從電 插座中拔下電腦的電 線 然後按電 按鈕以導去 板上的剩 電量。
8. [打開 箱蓋](#)。
9. 找到 板上的密碼跳線 (對於 Dell Precision 470 電腦 請參 「[板元件](#)」 對於 Dell Precision 670 電腦 請參 「[板元件](#)」) 然後連接跳線塞以重 用密碼 能。
10. [合上 箱蓋](#)。

 **注意事項** 若要連接網 纜線 請先將網 纜線插入牆上的網 插孔 然後將其插入電腦。

11. 將電腦和裝置的電 線連接到電 插座 然後將 們開 。


 **註** 程序 用密碼 能。在您[進入系統設定程式](#)時 系統密碼和管理員密碼選項均 示為 **Not Set** (未設定) — 這表示密碼 能 已 用 但尚未 定密碼。

12. 定 的系統密碼和/或管理員密碼。

清除 CMOS 設定

 **警示** 在您執行本章節中的任何程序前，請遵循《產品資訊》中的安全指示。

1. 遵循「[卸下和裝回零件](#)」中的程序進行操作。
2. 重設目前的 CMOS 設定
 - a. 找到 板上的密碼和 CMOS 跳線 (RTC_RST) (對於 Dell Precision 470 電腦，請參「[板元件](#)」；對於 Dell Precision 670 電腦，請參「[板元件](#)」)。
 - b. 將跳線塞從其插 上拔下。
 - c. 將密碼跳線塞放置在 RTC_RST 插 上並等待 約 5 分鐘。
 - d. 從 RTC_RST 插 上拔下跳線塞，然後將其放回密碼插 上。
 - e. [合上 箱蓋](#)。

 **注意事項** 若要連接網 纜線，請先將網 纜線插入牆上的網 插孔，然後將其插入電腦。

3. 將電腦和裝置的電 線連接到電 插座，然後將 們開 。

Hyper-Threading

Hyper-Threading 是 Intel® 的一項 術，透過將一個實體處理器用作兩個邏輯處理器，能同時執行某工作，以提昇電腦的整體效能。建議您使用 Microsoft® Windows® XP Service Pack 1 (SP1) 作業系統，因為 Windows XP 已過 化，可以充分利用 Hyper-Threading 術。雖然許多程式均可得益於 Hyper-Threading，但有一 程式尚未被優化以利用 Hyper-Threading，因 可能 要 體製造廠商提供更 。請 體製造廠商 絡，以獲得更 以及有關將 Hyper-Threading 體配合使用的資訊。


若要確定您的電腦是否使用 Hyper-Threading 術，請

1. 單按開始按鈕，在我的電腦上單按滑鼠右鍵，然後單按內容。
2. 單按 體，然後單按裝置管理員。
3. 在裝置管理員視窗中，單按處理器類 旁邊的 號 (+)。如果已 用 Hyper-Threading 系統，列出兩個處理器。

您可以透過系統設定程式來 用和 用 Hyper-Threading。若要獲得更多資訊，請參「[系統設定程式選項](#)」。

IEEE 1394a

IEEE 1394a 是一種 位介面，可以在電腦 週邊裝置 轉 量資料。IEEE 1394a 是多媒體裝置的理想選 因為 能 快資料及 的傳送速度，使電腦可以 接連接至如 位攝影 類的裝置。

 **註** 透過使用配接器，該連接器可用於連接 6 針 IEEE 1394a 裝置。


您電腦的前面板和背面板上均有標準的 IEEE 1394a 連接器 (請參「[Dell Precision™ 670 電腦](#)」或「[Dell Precision™ 470 電腦](#)」)。Dell Precision 470 電腦前面板上的連接器可以連接可選插卡。

U320 SCSI 控制器

U320 SCSI 控制器基於 PCI-X，且在低電壓差動 (LVD) 模式下作業，執行速度為 U320 (320 MBps)。流排為反向相容，且執行速度可以為 U160 (160 MBps)、Ultra2 (80 MBps) 及 Ultra (40 MBps)。

如果單 (SE) 裝置 LVD 裝置 (如 U320、U160 或 Ultra2) 連接至相同的 流排，SCSI 流排將在 SE 模式下作業，並以 Ultra (40 MBps) 的 快速度執行。


若要獲得有關為 Dell Precision 670 電腦安裝 SCSI 裝置及 SCSI ID 設定的更多資訊，請參「[Dell Precision 670 電腦磁碟](#)」，對於 Dell Precision 470 電腦，請參「[Dell Precision 470 電腦磁碟](#)」。

 **註** 由於資 制 您 多只能安裝一個 SCSI 控制器 (不論製造廠商和 號為何)。


電 管理

您可以將電腦設定為在不工作時使用較少的電量。您可以透過電腦上安裝的作業系統和系統設定程式中的特定選項設定來控制耗電量。這 電 力 耗 減 少 的 階 段 稱 為 「 睡 狀 態 」

- **Standby (待命)** — 在 睡 狀 態 下 對 多 元 件 (包 括 散 熱 扇) 的 電 力 供 應 都 減 少 或 關 閉。但 是 系 統 憶 體 仍 保 持 工 作 狀 態。

 **註** 電腦中安裝的所有元件都必 支援 能 並且已載入適當的驅動程式以進入待命模式。若要獲得更多資訊 請參 元件的製造廠 商 明 件。


- **Hibernate (休)** — 睡 狀 態 將 系 統 憶 體 的 所 有 資 料 入 碟 然 後 關 系 統 電 以 便 將 耗 電 量 減 至 低。從 狀 態 喚 醒 重 動 電 腦 並 恢 復 憶 體 內 容。然 後 作 業 將 恢 復 至 電 腦 進 入 休 狀 態 前 的 執 行 狀 態。

 **註** 電腦中安裝的所有元件都必 支援 能 並且已載入相應的驅動程式以進入休 狀態。若要獲得更多資訊 請參 元件的製造廠 商 明 件。


- **Shutdown (關)** — 除 少 量 輔 助 電 外 睡 狀 態 切 電 腦 的 所 有 電 。只 要 電 腦 仍 連 接 在 電 插 座 上 就 可 以 自 動 動 或 遠 動。例 如 系 統 設 定 程 式 中 的 **Auto Power On (自 動 開)** 選 項 可 以 使 電 腦 在 一 定 的 時 自 動 動。另 外 您 的 網 管 理 員 也 可 以 使 用 電 管 理 事 件 (例 如 遠 喚 醒) 來 遠 動 您 的 電 腦。

下 表 列 出 睡 狀 態 以 及 從 種 狀 態 中 喚 醒 電 腦 的 方 法。


睡 狀 態	喚 醒 方 法
待 命	<ul style="list-style-type: none"> • 按 下 電 按 鈕 • 自 動 開 • 動 或 單 按 滑 鼠 • 按 鍵 盤 上 的 按 鍵 • USB 裝 置 動 • 電 管 理 事 件
休	<ul style="list-style-type: none"> • 按 下 電 按 鈕 • 自 動 開 • 電 管 理 事 件
關	<ul style="list-style-type: none"> • 按 下 電 按 鈕 • 自 動 開 • 電 管 理 事 件

 **註** 若 要 獲 得 有 關 電 管 理 的 更 多 資 訊 請 參 您 的 作 業 系 統 明 件。

複 製 CD 和 DVD


 **註** 在 您 燒 製 CD 或 DVD 時 請 確 定 遵 守 所 有 權 法 定。

本 節 僅 適 用 於 配 有 CD-RW、DVD+/-RW 或 CD-RW/DVD (組 合) 光 碟 的 電 腦。


 **註** Dell 提 供 的 CD 或 DVD 光 碟 類 可 能 因 國 家 / 區 而 不 同。

以 下 明 將 介 紹 如 何 準 確 複 製 CD 或 DVD。您 還 可 以 將 Sonic DigitalMedia 用 於 其 他 目 的 如 從 電 腦 上 儲 的 音 效 燒 製 音 樂 CD 或 備 份 重 要 資 料。若 要 獲 得 有 關 明 請 開 Sonic DigitalMedia 然 後 單 按 視 窗 右 上 角 的 號 圖 示。

如何複製 CD 或 DVD

 **註** CD-RW/DVD 組合光碟 無法向 DVD 媒體 入資料。如果您的電腦配備有 CD-RW/DVD 組合光碟 並在 製時 到 題 請在 Sonic 支援 Web 站台 (www.sonic.com) 上 可用的 體修正程式。

安裝在 Dell™ 電腦中的可 DVD 光碟 可向 DVD+/-R、DVD+/-RW 和 DVD+R DL (雙層) 媒體 入資料並可讀取這 媒體 但是無法向 DVD-RAM 或 DVD-R DL 媒體 入資料 並且可能無法讀取 DVD-RAM 或 DVD-R DL 媒體。

 **註** 多 商業 DVD 都有 權保護 不能使用 Sonic DigitalMedia 複製。

1. 單按開始按鈕 向所有程式® Sonic® DigitalMedia Projects (DigitalMedia 專) 然後單按 Copy (複製)。
2. 在 Copy (複製) 標籤下 單按 Disc Copy (光碟複製)。
3. 複製 CD 或 DVD
 - 如果您有一個 CD 光碟 或 DVD 光碟 請確定設定正確 然後單按 Disc Copy (光碟複製) 按鈕。電腦將讀取 CD 或 DVD 並將資料複製至電腦 碟 中的 時性資料夾。

出現提示時 請將空白 CD 或 DVD 插入光碟 然後單按 OK (確定)。
 - 如果您有兩個 CD 光碟 或 DVD 光碟 請選 插入了 CD 或 DVD 的光碟 然後單按 Disc Copy (光碟複製) 按鈕。電腦 將 CD 或 DVD 中的資料複製至空白 CD 或 DVD。

完成複製 CD 或 DVD 後 您已燒製的 CD 或 DVD 自動退出。

使用空白 CD 和 DVD

CD-RW 光碟 僅能向 CD 製媒體 (包括 速 CD-RW) 入資料 而可 DVD 光碟 可向 CD 和 DVD 製媒體 入資料。

請使用空白 CD-R 來 製音樂或 久儲 資料 。燒製 CD-R 後 無法再次向 CD-R 入資料。(請參 Sonic 明 件 以獲得更多資訊)。請使用空白 CD-RW 將資料 入 CD 或清除、重 或更 CD 中的資料。

空白 DVD+/-R 可以用來 久儲 量資訊。燒製 DVD+/-R 光碟後 如果光碟在光碟燒製過程的 後階段處於「完成」或「關閉」狀態 您可能無法再次向 光碟 入資料。如果您希 以後可以清除、重 或更 光碟上的資訊 請使用空白 DVD+/-RW。

可 CD 光碟

媒體類	讀取	入	可重
CD-R	是	是	否
CD-RW	是	是	是

可 DVD 光碟

媒體類	讀取	入	可重
CD-R	是	是	否
CD-RW	是	是	是
DVD+R	是	是	否
DVD-R	是	是	否
DVD+RW	是	是	是
DVD-RW	是	是	是
DVD+R DL	是	是	否
DVD-R DL	可能	否	否
DVD-RAM	可能	否	否

有用 訣

- 僅在 動 Sonic DigitalMedia 並開 DigitalMedia 專 後 才可使用 Microsoft® Windows® 總管將 拖放至 CD-R 或 CD-RW。
- 使用 CD-R 來燒製要在一 立體音 裝置中播放的音樂 CD。 多 家庭或汽車立體音 裝置不能播放 CD-RW。
- 無法使用 Sonic DigitalMedia 燒製音效 DVD。
- 僅可在 MP3 播放 或安裝了 MP3 體的電腦上播放音樂 MP3 。
- 可從市面上購買的用於家庭影院系統的 DVD 播放 可能無法支援所有可用 DVD 格式。若要獲得您的 DVD 播放 支援的格式清單 請參 DVD 播放 隨 的 明 件 或 製造廠商 絡。
- 請勿將空白 CD-R 或 CD-RW 上可用的 容量全 佔滿 例如 請勿將 650 MB 的 複製至容量為 650 MB 的空白 CD 中。CD-RW 光碟 要 1-2 MB 的空白空 來完成 製。
- 請使用空白 CD-RW 練習 製 CD 至您完全 悉 CD 製 術。如果出現 製錯誤 您可以清除 CD-RW 上的資料並再試一次。在您將 音樂 專 久 製到空白 CD-R 前 也可以使用空白 CD-RW 測試 專 。

請參 Sonic Web 站台 (www.sonic.com) 以獲得其他資訊。

[回到目 頁](#)

[回到目 頁](#)

RAID

Dell Precision™ 工作站 470 和 670 電腦使用者

- [能](#)
- [安裝驅動程式](#)
- [安裝和使用 RAID 儲 管理員](#)
- [取 RAID 儲 管理員](#)
- [建立陣列](#)
- [在快速組態和自訂組態 選](#)
- [刪除陣列](#)
- [動重建故障磁碟](#)
- [重建至緊急備用磁碟](#)
- [驗證陣列](#)
- [SATA Host RAID](#)
- [使用控制器組態公用程式](#)
- [使用磁碟公用程式](#)
- [SCSI Host RAID](#)
- [建立陣列](#)
- [刪除陣列](#)
- [備用磁碟](#)
- [重建陣列](#)
- [驗證資料完整性](#)
- [可 動陣列](#)
- [入快取 憶體](#)

能

Adaptec 內 HostRAID 支援

- RAID 級別 0 和 1 使用 HostRAID 術
- 使用 SCSISelect 為 SCSI 進行獨立於作業系統的組態 建立 RAID
- 使用 Adaptec RAID 組態 (ARC) 為序列 ATA 進行獨立於作業系統的組態 建立 RAID
- 使用 RAID 儲 管理員輕鬆 組態陣列 檢視陣列狀態

(依「[安裝和使用 RAID 儲 管理員](#)」中所述安裝 RAID 儲 管理員。)

- 事件

安裝驅動程式

如果要在 電腦中安裝驅動程式或更 現有電腦中的驅動程式 要驅動程式磁碟。若要獲得驅動程式 請

- 訪 Dell 支援 Web 站台 (support.dell.com) 並下載適用於您的控制器的 驅動程式。依下載的驅動程式隨 的 示進行操作。
- 使用 Drivers and Utilities CD 隨 的驅動程式。請參 您的《使用者 》以獲得有關 Drivers and Utilities CD 的更多資訊。

在無作業系統的電腦上安裝驅動程式

1. [建立驅動程式磁碟](#)。
2. 重 動電腦。
3. 如果您要建立陣列 請在系統提示您進入 ARC 公用程式時按 <Ctrl><a>。若要獲得有關從 BIOS 建立陣列的 明 請參 「[建立陣列](#)」。
4. 完成建立陣列後 插入 Windows 安裝 CD 並重 動電腦。
5. 在系統提示您安裝第三方驅動程式時 按 <F6> 鍵。請立即按 <F6> 鍵 — 您只有 5 秒鐘。如果您未及時按鍵 請重 開始 Windows 安裝以正確完成安裝。否 Windows 將不 識別您的控

制器。

6. 插入您在 1 中建立的驅動程式磁碟 並等待系統提示您安裝驅動程式。
7. 按 <S> 鍵以 定驅動程式位於 式磁碟上 然後按 <Enter> 鍵。
Windows 將在磁碟上 尋適當的驅動程式。
8. 找到內 HostRAID 驅動程式後 按 <Enter> 鍵。
9. 依螢幕 示完成安裝。

在安裝有作業系統的電腦上安裝驅動程式

1. [建立驅動程式磁碟](#)。
2. 重 動電腦。
Windows 將 動 Found New Hardware Wizard (找到 體精靈) 該精靈將 尋控制器驅動程式。
3. 插入您在 1 中建立的驅動程式磁碟 選 式磁碟 作為 磁碟 然後單按 Next (下一)。
4. 如有必要 請選 適用於您的作業系統的驅動程式。
5. 依 要單按 Next (下一) 以完成控制器安裝。
6. 取出驅動程式磁碟。
7. 如果系統提示您重 動電腦 請重 動電腦。

安裝即完成。如果您要從 BIOS 建立陣列 請參 「[建立陣列](#)」。如果您要從作業系統建立陣列 請參 「[安裝和使用 RAID 儲 管理員](#)」。

安裝和使用 RAID 儲 管理員

使用 RAID 儲 管理員 您可以在本 管理包含受支援的 RAID 控制器且安裝有 Windows 作業系統的電腦。請參 線上 明 以獲得有關建立、組態和管理陣列的資訊。

 **註** 您的控制器可能不支援所述的所有 能。多 情況下 如果控制器不支援某 能 介面中不 示該 能。

在 Windows 上安裝 RAID 儲 管理員

 **註** 如果您要在 FAT 32 系統上安裝 RAID 儲 管理員 正在安裝的資料夾 自動被隱藏。

1. 插入 Drivers and Utilities CD 並等待 Autorun 可執行 動安裝。如果未 動安裝 請 覽該 CD 並單按 Autorun。
2. 單按 Install RAID Storage Manager (安裝 RAID 儲 管理員)。
3. 在 Install Shield 視窗中單按 Next (下一)。
4. 讀授權合約。如果您同意其條款 請單按 Yes (是)。如果您不同意其條款 請單按 No (否) 並終止安裝。
5. 依安裝 示完成安裝。
6. 系統提示您重 動電腦時 請接受預設 (Yes [是]) 並單按 Finish (完成)。
電腦將重 動以完成安裝。

使用 RAID 儲 管理員

作業按鈕包括

- Logout (登出) — 選 **Logout (登出)** 可結束作業階段並返回至 **Login (登入)** 螢幕。
- Rescan (重 掃描) — 用於重 掃描電腦的組態。通 重 掃描 在 要時自動執行 例如 建立陣列後。

其 按鈕可以開 視窗 提供更詳細的資訊 並可讓您執行操作 或變更儲 子系統特定方面的設定。

- **Events (事件)**
- **Options (選項)**
- **Help (明)**
- **Properties (內容)**

緊隨標頭框架 後的是控制器資訊行 包含在電腦中找到的第一個 RAID 控制器的 號。

控制器資訊下面是 **Physical Devices (實體裝置)** 檢視和 **Logical Devices (邏輯裝置)** 檢視 這 檢視 示該控制器上的連接裝置和現有陣列。對於電腦中的每個 RAID 控制器 都 示控制器資訊檢視和裝置檢視。

單按控制器資訊上的 何 方均可選 該控制器。選 控制器後 **Events (事件)**、**Properties (內容)** 和 **Tasks (工作)** 按鈕將從藍色變為 琥 色 表示單按其中 一按鈕均可 示包含特定於該控制器的資訊和選項的 視窗。

快 式工具 訣

如果您將游標置於裝置或按鈕上 將出現快 式工具 訣。對於按鈕 訣包含有關按鈕 能的有用資訊 而對於裝置 訣將 示其他資訊。

實體裝置

Physical Devices (實體裝置) 檢視 示有關 RAID 控制器連接的磁碟 的資訊。 示的裝置按照其連接至的通道或連接埠進行組織 並按照 字順序列出。

每個通道的 示資訊包括有關 速度能力、控制器上的通道 目以及找到的裝置 (不包括 SCSI 控制器) 目的資訊。

選 通道或裝置 使 **Events (事件)**、**Properties (內容)** 和 **Tasks (工作)** 按鈕變為琥 色。琥 色表示單按這 按鈕將 示包含特定於該裝置或通道的資訊和選項的 視窗。

在 **Physical Devices (實體裝置)** 檢視的頂 (組於 **View [檢視]** 右側) 是三個檢視選 按鈕。這 按鈕用於選 控制器連接的實體裝置。

變更磁碟 的 示方式

依預設 **Physical Devices (實體裝置)** 檢視 示控制器組態的壓縮快照 快照中隱藏了關於磁碟 的詳細資訊。將滑鼠 標置於裝置上或單按裝置行左側的箭頭可以獲得更多資訊。

選定 示模式按鈕以 其他兩個按鈕略淡的藍色 影 示。預設 示為 **Text Description View (字 明檢視)** 但在載入 RAID 儲 管理員時使用的壓縮檢視中 這三種模式中的 示均相同。

如果透過選 其他檢視按鈕 一變更 示模式 所有以壓縮 示方式 (表示隱藏有資訊) 示的裝置的左側將閃 一個 色箭頭。

圖示始終是每個裝置行上的第一個項目。如果 + 符號 碟 圖示同時出現 該磁碟 為緊急備用磁碟 。其他圖示用於表示其他裝置。

檢視

展開預設 示模式時 系統將 示有關每個裝置的以下資訊

- 磁碟 的容量
- 磁碟 的製造廠商和 號
- SCSI 磁碟 ID 或序列 ATA 連接埠號

展開這 資訊時 **Full Size Capacity View (完整 小容量檢視)** 按鈕和 **Relative Size Capacity View (相對 小容量檢視)** 按鈕用於以條形表示 個磁碟 。沒有用於 何陣列的磁碟 示為藍色 並被虛線圈 。

Full Size Capacity View (完整 小容量檢視) 按鈕用於 示表示每個磁碟 容量的全 條形 (無論其容量 小)。**Relative Size Capacity View** (相對 小容量檢視) 按鈕用於 示表示每個磁碟 容量的條形 磁碟 的容量以全 條形 示 其他磁碟 的容量相對於 磁碟 的容量按 例 示。

用於陣列中的磁碟 的 何 份在條形中均 示為 色段。選 何 色段都將使其以琥 色反白 示 並 示在 **Logical Devices** (邏輯裝置) 檢視中。

在 **Full Size Capacity View** (完整 小容量檢視) 或 **Relative Size Capacity View** (相對 小容量檢視) 中 磁碟 每 的一小 份可能 示 為深 色。

磁碟 末 段的 小可能隨磁碟 的不同而有所不同 因為除了 RAID 簽名外 控制器還可能 制每個磁碟 的可用容量。

因在於 示具有相同容量 但由不同製造廠商制造的 碟 或甚至是同一製造廠商制造的不同 號的 碟 其可用的真實容量實際上都略有不同。在正 作業中 這不是 題 但在 定緊急備用磁碟 或更換故障磁碟 時 這可能是 題。

如果控制器使用每個磁碟 的 容量 而緊急備用磁碟 或替換磁碟 的容量只是少几百 位元組 也不能更換故障磁碟 。捨棄近 2 MB 的磁碟 容量可以有效 除這種可能性。

邏輯裝置

依前面所述 RAID 儲 管理員載入時 **Logical Devices** (邏輯裝置) 檢視將展開 您可以看到控制器上的陣列。

檢視的頂 包括以下按鈕 **Create** (建立)、**Modify** (修改) 和 **Delete** (刪除)。每個按鈕均可開 相應 能的精靈。

Modify (修改) 可讓您執行以下作業

- 將陣列從一個 RAID 級別變更為另一個 RAID 級別。
- 變更 RAID 0 的分段 小。

Logical Devices (邏輯裝置) 檢視的 區域用於 示控制器上的陣列。其預設為 示頂級陣列的壓縮檢視。

 **註** 如果您的控制器支援二級陣列 **Options** (選項) 按鈕可讓您 示二級陣列。

在 壓縮檢視中 您可以看到每個裝置的 RAID 級別以及裝置是否受緊急備用磁碟 保護。如果 在全域緊急備用磁碟 緊急備用磁碟 足 可以進行保護的所有陣列均 示為受保護。

在展開檢視中 陣列的圖示垂 排列 這 圖示的旁邊是陣列的容量、名稱和類 。

透過單按來選 陣列可以將以下內容反白 示為琥 色

- **Physical Devices** (實體裝置) 檢視中組成該陣列的所有磁碟 或段。
- 標頭框架中的 **Events** (事件)、**Properties** (內容) 和 **Tasks** (工作) 按鈕。選 這三個按鈕其中 一將 示包含特定於該陣列的其他資訊和選項的 視窗。

取 RAID 儲 管理員

在 Windows 作業系統中 動 RAID 儲 管理員

1. 透過單按開始按鈕 向程式集® **RAID Storage Manager (RAID 儲 管理員)** 然後單按 **RAID Storage Manager (RAID 儲 管理員)** 開 該程式。
2. 短 出現程式閃爍螢幕後 登入對話方塊即開 。輸入用於登入作業系統的使用者名稱和密碼 然後單按連接。

 **註** 根據您的作業系統許可權的不同 RAID 儲 管理員許可權也有所不同

管理員 管理員登入可讓您檢視和修改 RAID 組態。您可以建立和刪除邏輯裝置、 理員身份登入 您必 是作業系統管理員 組的成員。如果您是管理員 組的成員 稱和密碼。

和刪除緊急備用磁碟 以及驗證邏輯裝置。若要以管 可使用管理員使用者名稱和密碼或您自己的使用者名

使用者 使用者登入可讓您檢視 RAID 組態、驗證邏輯裝置以及 和 除緊急備用磁碟 。您無法建立或刪除邏輯裝置。若要以使用者身份登入 您可使用一 的網 使用者名稱和密碼。

訪客 訪客登入僅可讓您檢視 RAID 組態。您無法變更或修改 何資訊。若要以訪客身份登入 請在 RAID 儲 管理員的 **Log in (登入)** 視窗開 時單按 **Cancel (取)**。


建立陣列

若要建立陣列 請

1. 在 **Controller (控制器)** 視圖中 單按要組態的控制器。
2. 在 **Create logical drive (建立邏輯磁碟)** 上單按滑鼠右鍵。
Configuration (組態) 精靈將開 。
3. 單按 **Express (快速)** 組態或 **Custom (自訂)** 組態。請參 「[在快速組態和自訂組態 選](#)」 以獲得更多資訊。

如果選 **Express (快速)** 組態 RAID 儲 管理員 自動執行以下作業

- 根據電腦中就緒實體磁碟 的 目和 小建立一個或多個邏輯裝置。
- 定義緊急備用磁碟 (如果有四個或更多相同 小的就緒實體磁碟 可用)。

 **註** 對於 HostRAID 控制器 快速組態將建立單一 RAID 級別 1 的邏輯裝置 不 建立緊急備用磁碟 。

如果選 **Custom (自訂)** 組態 RAID 儲 管理員將引導您完成以下作業


- 定義邏輯裝置的 RAID 級別。
 - 為每個邏輯裝置選 要包括的實體磁碟 。
 - 定義邏輯裝置的 目和 小。
 - 調整組態 以獲得 效能。
4. 單按 **Next (下一)** 並檢 組態 要。
 5. 單按 用。
RAID 儲 管理員將組態控制器並初始化邏輯裝置。

在快速組態和自訂組態 選

在組態精靈中 您可以選 以下兩種方法 一組態控制器

快速組態

單按 **Express (快速)** 組態可以使用快速而簡單的方法自動組態控制器。該方法將根據電腦中可用的就緒實體磁碟 的 目和容量來建立 效的組態。如果有四個或更多相同容量的就緒磁碟 可以使用 選 該方法還將為控制器定義緊急備用磁碟 。如果有四個或更多就緒磁碟 可以使用 將 的磁碟 定為緊急備用磁碟 。

 **註** 對於 HostRAID 控制器 **Express (快速)** 組態將建立 RAID 級別 1 邏輯磁碟 。

 **註** 如果選 **Express (快速)** 組態 在 RAID 儲 管理員 用組態 前 您可以先檢 並確認組態。如果您 要修改組態 可以從組態 要中進行修改。

自訂組態

單按 **Custom (自訂)** 組態可以使用 動組態控制器的方法。

選 該方法可以執行以下 一種作業

- 定義邏輯磁碟 的 RAID 級別。
- 為每個邏輯磁碟 選 要包括的實體磁碟 。
- 定義邏輯磁碟 的 目和 小。
- 調整組態 以獲得 效能。
- 檢 組態 要。

刪除陣列

- ➡ **注意事項** 刪除陣列將損壞該陣列上的所有資料。刪除作業系統所駐留的陣列將損壞作業系統和所有資料 並且電腦將再也無法 動。請 僅刪除資料陣列 或在刪除 動陣列 前備份資料。對於某 作業系統 刪除磁碟 組及其關 邏輯磁碟 可能變更在重 動電腦時 其 磁碟 的磁碟 字母 定。
- ➡ **注意事項** 如果您刪除磁碟 組 將刪除在該磁碟 組中定義的所有邏輯裝置。在 程序中 磁碟 組中邏輯裝置上的所有資料和程式 都將遺失。

若要刪除磁碟 組 請

1. 在 **Physical devices** (實體裝置) 視圖中 單按陣列。

- ➡ **注意事項** 在繼續進行操作 前 請確定已備份要儲 的所有資料和程式。

2. 在 **Delete disk group** (刪除磁碟 組) 上單按滑鼠右鍵。
3. 單按 **Yes** (是)。

動重建故障磁碟

在磁碟 組中的實體磁碟 發生故障後 執行該作業可以重建受影 的邏輯裝置。通 控制器在偵測到卸下和重 插入磁碟 組中的磁碟 時 重建邏輯裝置。執行該作業可以強制立即開始重建 而無 實際卸下和更換磁碟 。

- 🔧 **註** 控制器可以重建 RAID 級別 1 邏輯裝置 但不能重建 RAID 級別 0 邏輯裝置 因為 RAID 級別 0 不是冗 的。

若要 動重建故障磁碟 請

1. 在 **Physical devices** (實體裝置) 視圖中 單按故障實體磁碟 。
2. 在 **Rebuild drive** (重建磁碟) 上單按滑鼠右鍵。
3. 單按 **Yes** (是)。

- 🔧 **註** 在重建作業過程中 故障磁碟 進入重建狀態 邏輯裝置保持受影 狀態 至完成重建作業。

重建至緊急備用磁碟

當有緊急備用磁碟 可用時 重建作業將自動開始 無 更換故障磁碟 。如果在同一磁碟 組中有多個磁碟 發生故障 不 執行重建作業。如果在獨立的磁碟 組 (每個陣列一個實體磁碟) 中有多個磁碟 發生故障 控制器將對包含第一故障實體磁碟 的磁碟 組中的邏輯裝置開始執行重建作業。重建作業 在具有足 小可成為磁碟 組的有效成員的第一個緊急備用磁碟 上執行。

驗證陣列

執行該作業可以檢 查 邏輯磁碟 中的不一致資料或錯誤資料。驗證 **Verify with Fix** (驗證並修復) 類似 但在找到錯誤資料時 RAID 儲 管理員不修復磁碟 。驗證可能是一種冗 餘的作業。在驗證完成 前 您無法在控制器上執行 任何其他作業。您可以立即驗證邏輯磁碟 或安排在其他時 進行驗證。您還可以將驗證安排為循環執行的工作。循環執行的工作在初始 動時 動 然後按照給定的 隔定期執行 每天同一時 、每週同一時 或每月同一時 。

 **註** 在驗證完成 前 您無法在控制器上執行 任何其他作業。例如 如果其他邏輯磁碟 驗證正在進行 無法安排驗證。

 **註** 驗證正在進行時 請勿關閉電腦。

若要驗證邏輯磁碟 請

1. 在 **Logical devices** (邏輯裝置) 視圖中 單按要驗證的邏輯磁碟 。
2. 在 **Verify** (驗證) 或 **Verify with Fix** (驗證並修復) 上單按滑鼠右鍵。
3. 若要立即驗證邏輯磁碟 請單按 **Yes** (是)。若要安排在以後的日期和時 執行驗證 請單按 **Schedule** (安排)。RAID 儲 管理員將 示 **Scheduler** (日程安排) 窗格
 - 在下拉式清單和日 示中選 要執行工作的日、月、年和時 。
 - 在 **Recurring** (循環) 下拉式清單中選 要工作循環執行的 隔 **Never** (從不)、**Daily** (每天)、**Weekly** (每週) 或 **Monthly** (每月)。
 - 單按 **OK** (確定) 安排工作 單按 **Cancel** (取) 取 已安排的工作並返回至初始確認窗格。

SATA Host RAID

使用 Adaptec RAID 組態公用程式 (ACU) 您可以建立和管理包含 SATA 控制器連接的磁碟 的 RAID 陣列。本章節 明使用 ACU 和兩個 Host RAID 級別提供適當級別的容錯能力和事件通知的方法。請參 [「SCSI Host RAID」](#)。

HostRAID 支援以下 RAID 級別

- RAID 0 — 分段模式 用於提 效能
- RAID 1 — 鏡像模式 用於資料安全保護


建立陣列

建立陣列 前 請確定電腦中已連接並安裝了用於陣列的磁碟。請注意 無可用空 的磁碟或 RAID 陣列中的磁碟 示為 色 這 磁碟無法使用。請參 [「組態磁碟」](#)。

若要建立陣列 請


1. 開 電腦並在系統提示您 取 ARC 公用程式時按 <Ctrl><a>。
2. 在 ARC 選單中 選 **Array Configuration Utility (ACU)** (陣列組態公用程式 [ACU]) 然後按 <Enter> 鍵。
3. 使用上和下方向鍵在 ACU 選單中選 **Create Array** (建立陣列)。
4. 為 陣列選 磁碟 然後單按 **Insert** (插入)。若要取 選 磁碟 請反白 示該磁碟 然後單按 **Delete** (刪除)。
5. 選 用於 陣列的磁碟後 按 <Enter> 鍵。螢幕上將 示 **Array Properties** (陣列內容) 選單。

定陣列內容

 **註** 建立陣列並 定其內容後 您將無法使用 ACU 變更陣列內容。


定陣列的 訣

- 將 磁碟 至陣列 前 請先備份 磁碟 中包含的所有資料。否 所有資料都將遺失。
- 如果您從 ACU 止在 RAID 1 上的建立或清除處理 您可以同時按 <Ctrl><r> 重 動該處理。
- 如果您使用 Quick Init (快速初始化) 選項建立了 RAID 1 在執行一致性檢 時可能 注意到資料 較不匹配。
- ACU 可讓您在 RAID 1 中使用不同 小的磁碟 。但是 在建立作業過程中 僅可選 容量較小的磁碟 作為 磁碟 或第一個磁碟 。
- 建議您不要在 Windows 動態磁碟 (磁) 上 植或建立陣列 否 導致資料遺失。

 **注意事項** 請勿使用 Migrate (植) 選項 RAID 0 的建立。否 將無法重 動 且無法恢復 磁碟 上的資料。

若要 定 陣列的內容 請

1. 在 **Array Properties (陣列內容)** 選單中選 陣列類 然後按 <Enter> 鍵。請注意 僅可用的陣列類 RAID 0 和 RAID 1 將 示。RAID 0 和 RAID 1 要至少兩個磁碟 。
2. 為陣列鍵入不超過 15 個字元的可選標籤 然後按 <Enter> 鍵。
3. 對於 RAID 0 請選 所 的分段 小。可用的分段 小包括 16 KB、32 KB 和 64 KB (預設)。

 **註** 建議您不要變更預設 。

您可以為 RAID 0 和 RAID 1 選 不同的建立方法。下表給出每種方法適用時 的範例。

RAID 級別	建立途徑	適用時
RAID0	無初始化	在 磁碟 上建立 RAID 0 時。
RAID0	植*	在 磁碟 和包含要保留的資料的磁碟 上建立 RAID 0 時。
RAID1	建立*	您要建立 RAID 1 的 何時 其是在磁碟 上包含要保留的資料時。
RAID1	清除	在 磁碟 上建立 RAID 1 時 或者要確定在建立後陣列中不包含 何資料時。
RAID1	快速初始化	建立 RAID 1 的 快方法 (適用於使用 磁碟 時)。
*如果您為 RAID 0 選 Migrate (植) 或為 RAID 1 選 Build (建立) 系統 要求您選 磁碟 。 磁碟 的內容將被保留 但 磁碟 上的資料將 遺失。		


4. 完成上述作業後 選 Done (完成)。

組態磁碟


如果安裝的磁碟未出現在用於建立 陣列的磁碟選 清單中 或者其 示為 色 您可能必 對其執行初始化作業 然後才能將其用作陣列的組成 份。必 先組態 控制器連接的磁碟 然後才能將其用於陣列中。

1. 開 電腦並在系統提示您 取 ARC 公用程式時按 <Ctrl><a>。
2. 在 ARC 選單中 選 **Array Configuration Utility (ACU) (陣列組態公用程式 [ACU])**。
3. 選 **Configure Drives (組態磁碟)**。
4. 使用上和下方向鍵反白 示要組態的磁碟 然後選 **Insert (插入)**。
5. 重複 4 以便選 所有要初始化的磁碟 。
6. 按 <Enter> 鍵。
7. 讀警告訊 並確定您已正確選 要 始化的磁碟 。按 <y> 鍵以繼續。

重建陣列

 **註** 重建僅適用於容錯陣列 (RAID 1)。


如果陣列建立處理 (或初始化) 被 或者處於缺少一個成員的關鍵性時 必 執行重建以使陣列進入 **Optimal** () 狀態。對於關鍵性的陣列重建作業 磁碟 是 磁碟 。

 **註** 如果沒有備用磁碟 而 碟 發生故障 要先建立備用磁碟 才能重建陣列。繼續重建 前 請參 「[/刪除緊急備用磁碟](#)」。

1. 在 **Main Menu** (選單) 中 選 **Manage Arrays** (管理陣列)。
2. 在 **List of Arrays** (陣列清單) 中 選 要重建的陣列。
3. 按 <Ctrl><r> 以重建。

驗證磁碟


如果在建立 RAID 1 過程中系統通知您資料不匹配 您可以選 同 磁碟 。

 **註** 僅當陣列為 **Optimal** () 狀態時 您才可以選 同 。如果陣列發生故障 要重建該陣列。

1. 選 要同 的磁碟 。
2. 按 <Ctrl><s>。
3. 螢幕上 示以下提示時 選 **Yes (是)**

Do you want utility to automatically fix errors?(Yes/No) (是否希 公用程式自動修復錯誤 [是/否])
同 完成時 系統 通知您並帶有修復訊 。

刪除陣列

 **注意事項** 在刪除陣列中的資料 前 請先對其進行備份。否 陣列中的所有資料都將遺失。刪除的陣列無法恢復。

若要刪除現有陣列 請

1. 開 電腦並在系統提示您 取 ARC 公用程式時按 <Ctrl><a>。
2. 在 ARC 選單中 選 **Array Configuration Utility (ACU)** (陣列組態公用程式 [ACU]) 然後按 <Enter> 鍵。
3. 使用上和下方向鍵在 ACU 選單中選 **Manage Array** (管理陣列)。
4. 選 要刪除的陣列 然後按 <Delete> 鍵。
5. 在 **Array Properties** (陣列內容) 對話方塊中選 **Delete** (刪除) 然後按 <Enter> 鍵。
螢幕上將 示以下提示

Warning!!Deleting the array will render array unusable.Do you
want to delete the array?(Yes/No): (警告 刪除陣列 使陣列無法使用。是否要刪除陣列 [是/否])

6. 選 **Yes (是)** 刪除陣列或分割區 或選 **No (否)** 返回至前一個選單。

僅 於 **RAID 1** — 螢幕上也將以下提示

Deleting the partition will result in data loss!Do you also want
to delete the partition?Choose which member:

[NONE] [MEMBER #0] [MEMBER #1] [BOTH] (刪除分割區將導致資料遺失 是否還要刪除分割區 請選 成員 [NONE] [MEMBER

#0] [MEMBER #1] [BOTH])

7. 選 **[BOTH]** 然後按 <Enter> 鍵。
8. 按 <Esc> 鍵返回至前一個選單。

/刪除緊急備用磁碟

選 **Add/Delete Hotspares** (/刪除緊急備用磁碟) 選項以 、刪除或檢視緊急備用磁碟 。

1. 開 電腦並在系統提示您 取 ARC 公用程式時按 <Ctrl><a>。
2. 在 ARC 選單中 選 **Array Configuration Utility (ACU)** (陣列組態公用程式 [ACU])。
3. 使用上和下方向鍵在 ACU 選單中選 **Add/Delete Hotspares** (/刪除緊急備用磁碟)。
4. 使用上和下方向鍵反白 示要 定為緊急備用磁碟 的磁碟 選 **Insert** (插入) 然後按 <Enter> 鍵。
5. 螢幕上 示以下提示時 選 **Yes** (是)

Do you want to create spare?(Yes/No) (是否要建立備用磁碟 [是/否])

選 的備用磁碟 示在 **Assigned Hot Spare Drive** (定的緊急備用磁碟) 選單中。

檢視陣列內容

若要檢視現有陣列的內容 請

1. 在 BIOS 提示下 按 <Ctrl><a>。
2. 在 ARC 選單中 選 **Array Configuration Utility (ACU)** (陣列組態公用程式 [ACU])。
3. 在 ACU 選單中 選 **Manage Arrays** (管理陣列)。
4. 在 **List of Arrays** (陣列清單) 對話方塊中 選 要檢視的陣列 然後按 <Enter> 鍵。

螢幕上將出現 **Array Properties** (陣列內容) 對話方塊 示有關陣列的詳細資訊。 該陣列關 的實體磁碟均 示在 處。

5. 按 <Esc> 鍵返回至前一個選單。

使用控制器組態公用程式

1. 開 電腦並在系統提示您 取 ARC 公用程式時按 <Ctrl><a>。
2. 如果安裝有多個控制器 請選 要組態的控制器 然後按 <Enter> 鍵。
3. 在 ARC 選單中 選 **SATASelect**。

螢幕上將 示 **Controller Configuration** (控制器組態) 和 **SATA Configuration** (SATA 組態) 選單選項。

4. 選 **Controller Configuration** (控制器組態)。

您可以修改以下 **Controller Interface** (控制器介面) 選項

- **Runtime BIOS** (運行時 BIOS) (預設 Enabled [已 用]) — 用或 用控制器的運行時 BIOS。如果要從控制器 動 必 用 BIOS。

如果 用了 **Runtime BIOS** (運行時 BIOS) 並 用了 **Array-based BBS Support** (基於陣列的 BBS 支援) 選項 控制器 BIOS 將被 用並傳送至 控制器連接且作為可 動 碟 的第一個陣列 (或磁碟)。


使用磁碟公用程式

磁碟公用程式可讓您為序列 ATA 磁碟的媒體製作格式或對其進行驗證。

1. 開 電腦並在系統提示您 取 ARC 公用程式時按 <Ctrl><a>。
2. 在 ARC 選單中 選 **Disk Utilities (磁碟公用程式)**。
3. 選 所 的磁碟 然後按 <Enter> 鍵。

螢幕上將 示以下選項


- **Format Disk (製作磁碟格式)** — 將空內容 入整個磁碟模擬為 碟 製作低級別格式。序列 ATA 磁碟 出廠時已製作了低級別格式 無 再次製作低級別格式。

 **注意事項** 製作格式 損壞磁碟 上的所有資料。請確定在執行該作業 前備份您的資料。

- **Verify Disk Media (驗證磁碟媒體)** — 掃描磁碟 媒體以 找缺陷。

SCSI Host RAID

使用 SCSISelect 公用程式 您可以建立和維護包含 SCSI 控制器連接的磁碟 的 RAID 陣列。

 **註** 僅 Dell Precision® 670 電腦具有包含連接至 板上 SCSI 控制器 磁碟 的 RAID 陣列。您無法在 Dell Precision 470 電腦上使用 SCSISelect 公用程式。

本章節 明使用 SCSISelect 公用程式建立和管理電腦上的 RAID 陣列的方法。使用 HostRAID 可以提供適當級別的容錯能力和事件通知。

HostRAID 支援以下 RAID 級別

- RAID 0 — 分段模式 用於提 效能
- RAID 1 — 鏡像模式 用於資料安全保護

使用 SCSISelect 公用程式選單

若要選 SCSISelect 選單選項 請使用方向鍵將游標 動至選項上 然後按 <Enter> 鍵。在某 情況下 選 一個選項後 示另一個選單。您可以隨時按 <Esc> 鍵返回至前一個選單。

動 SCSISelect 公用程式

1. 開 或重 動電腦。

在 動過程中 請仔細注意螢幕上出現的訊 。

2. 當螢幕上出現以下訊 時 按 <Ctrl><a> (該訊 僅 示几秒鐘)

Press <Ctrl><A> for SCSI Select™ Utility! (按 <Ctrl><A> 以 動 SCSI Select™ 公用程式)

3. 在 示的裝置選單中選 通道 然後按 <Enter> 鍵。
4. 在 **Options (選項)** 選單中 選 **Configure/View HostRAID Settings (組態/檢視 HostRAID 設定)** 然後按 <Enter> 鍵。

掃描裝置完成後 螢幕上將出現 **Main menu (選單)**。Main menu (選單) 示以下資訊

- ID — 表示 碟 的識別號。
- Type (類) — 表示可用非陣列 碟 、 RAID 類 或全域備用磁碟
 - Striped (R0) (已分段 [R0])
 - Mirrored (R1) (已鏡像 [R1])
 - 碟
 - Spare (備用磁碟)
- Vendor (供應商) — 表示 碟 的供應商。
- Product (品) — 表示 碟 的 號或建立的陣列的名稱。
- Size (小) — 表示 碟 的 小。
- Status (狀態) — 表示可用 RAID 的狀態
 - Free (置) — 可用的磁碟
 - Optimal () — 無缺陷
 - Degraded (受影) — 鏡像陣列中的一個磁碟 處於故障狀態 且系統提供 Rebuild (重建) 選項。
 - Dead (失效) — RAID 0 陣列中的一個磁碟 處於故障狀態或遺失。
 - Building (正在建立) — 正在對磁碟 執行重建作業。
 - Verifying (正在驗證) — 正在檢 容錯陣列上儲 的冗 資料的資料完整性。

檢視陣列

若要檢視陣列 請選 該陣列 然後按 <Enter> 鍵。螢幕上將出現 碟 的詳細檢視。在該視窗中 您可以看到 個 碟 的狀態。您可以看到的狀態級別包括

- Optimal () — 無缺陷。
- Building (正在建立) — 正在對磁碟 執行重建作業。
- Verify (驗證) — 正在檢 容錯陣列上儲 的冗 資料的資料完整性。

缺少磁碟 資訊表示缺少成員且陣列未處於 狀態


結束 SCSISelect 公用程式


1. 按 <Esc> 鍵 到出現提示您結束的訊 (如果變更了 何設定 系統 提示您在結束 前儲 這 變更)。
2. 在提示下選 Yes (是) 以結束。如果出現提示 請按 一按鍵重 動電腦。在 SCSISelect 中所作的 何變更將在電腦重 動後生效。

建立陣列

建立陣列 前 請確定電腦中已連接並安裝用於陣列的磁碟 然後按照以下 進行操作

1. 開 電腦並在系統提示您 取 SCSISelect 時按 <Ctrl><a>。
2. 選 **Configure/View HostRAID Settings** (組態/檢視 HostRAID 設定)。
3. 在 **Main menu** (選單) 中選 **C** 以建立 RAID 陣列。

 **註** 您必 至少有兩個 碟 才能建立陣列。

 **註** 如果要選 的 碟 已是某個陣列組態的一 份 無法選 該 碟 。

4. 選 要建立的 RAID 類 。反白 示選項時 您 收到關於 少和 多磁碟 的 額訊 。按 <Enter> 鍵。

種 RAID 類 的 額訊 如下

- RAID0

少 2 個磁碟

- RAID-1

少 2 個磁碟 多 2 個磁碟

5. 在 **Select RAID Member** (選 RAID 成員) 選單中 按空白鍵可以選 要用於陣列中的 碟 。選 的磁碟 旁邊將出現 X。

建立 RAID 0 陣列

1. 在 **Select RAID Type** (選 RAID 類) 視窗中選 RAID-0 然後按 <Enter> 鍵。

2. 選 要使用的 碟 然後按 <Enter> 鍵。

3. 選 **Yes (是)** 以快速建立該陣列 然後按 <Enter> 鍵。

4. 如果要在磁碟 上 用快取 記憶體 請選 **Enable Write Cache** (用 入快取 記憶體) 然後按 <Enter> 鍵。

5. 選 分段 小 然後按 <Enter> 鍵。您可以選 16K、32K 或 64K (預設)。如果選 的 一磁碟 上 在分割區 您 收到分割區將被刪除的訊 。

6. 輸入 多 15 個字母或 字元來 定 RAID 名稱 然後按 <Enter> 鍵。
螢幕上將出現以下訊

Do you want to make this array bootable? (是否要使該陣列可 動)

7. 如果要使該陣列可 動 請選 **Yes (是)**。
螢幕上將出現以下訊 **Create Array?** (是否建立陣列)

8. 選 **Yes (是)**。
螢幕上將出現以下訊 **Are you sure?** (您是否确定)

9. 選 **Yes (是)** 然後按 <Enter> 鍵以建立 RAID 0 陣列。
建立陣列後 系統將自動返回至 **Main menu** (選單)。

建立 RAID 1 陣列

建立 RAID 1 陣列有兩種方法。您可以建立 的 RAID 1 陣列 也可以從現有單一磁碟 植至 RAID 1 陣列。若要使用 一方法建立 RAID 1 陣列 請

1. 在 **Select RAID Type** (選 RAID 類) 視窗中 選 **RAID-1**。

2. 使用空白鍵切換選 要使用的 碟 然後按 <Enter> 鍵。


3. 選 **Yes (是)** 以快速建立該陣列 然後按 <Enter> 鍵。

4. 在 入快取 記憶體選項視窗中 選 **Disable Write Cache** (用 入快取 記憶體) 然後按 <Enter> 鍵。

5. 如果為快速建立選項選 了 **No (否)** 螢幕上將出現 **RAID-1 Build Option (RAID-1 建立選項)** 視窗。選 一個選項 然後按 <Enter> 鍵。


- **Create new RAID-1** (建立 的 RAID-1) — 預設選項。

- Copy from (ID#) to (ID#) (從 [ID#] 複製到 [ID#]) — 如果 磁碟 的容量等於或小於目標磁碟 的容量 可以從 磁碟 複製到目標磁碟 。
- Copy from (ID#) to (ID#) (從 [ID#] 複製到 [ID#]) — 如果 磁碟 的容量等於或小於目標磁碟 的容量 可以從 磁碟 複製到目標磁碟 。

 **註** 如果在目標磁碟 中偵測到有效的分割區表或 動區段 您 收到資訊將被損壞的警告。

6. 輸入選項後 如果在選 的一磁碟 上 在分割區 您 收到分割區將被刪除的訊 。輸入 多 15 個字母或 字字元來 定 RAID 名稱 然後按 <Enter> 鍵。
螢幕上將出現以下訊 Do you want to make this array bootable? (是否要使該陣列可 動)
7. 如果要使該陣列可 動 請選 **Yes (是)**。
螢幕上將出現以下訊 Create Array? (是否建立陣列)
8. 選 **Yes (是)**。
螢幕上將出現以下訊 Are you sure? (您是否确定)
9. 選 **Yes (是)** 然後按 <Enter> 鍵以建立 RAID 1 陣列。
如果選 **No (否)** RAID 建立將終止 且系統返回至 Main menu (選單)。

建立陣列後 螢幕上將出現進度列 示建立處理中已完成的百分 。如果由於某種 因要 止建立處理並返回至 Main menu (選單) 請按 <Esc> 鍵。以後您可以透過選 **Rebuild (重建)** 能來繼續建立處理。

 **註** 如果未完成整個建立處理 您可能無法使用陣列。

若要將備用磁碟 到現有 RAID 1 陣列中 請參 「[備用磁碟](#)」。

建立已組態的單一磁碟

1. 在 **Select RAID Type (選 RAID 類)** 視窗中 選 **Configured Single (已組態的單一磁碟)** 然後按 <Enter> 鍵。
2. 選 要使用的 碟 然後按 <Enter> 鍵。

 **註** 如果在目標磁碟 中偵測到有效的分割區表或 動區段 您 收到動態分割區磁碟將被轉換為基本分割區磁碟的警告訊 。

刪除陣列

1. 在 **Main menu (選單)** 中 動游標來選 要刪除的陣列 然後按 <Enter> 鍵。
2. 選 **D**。
螢幕上將出現以下訊 Delete Array? (是否刪除陣列)
3. 對於 RAID 0 請 往 4。對於 RAID 1 請選 以下選項 — 然後繼續 4
 - Drive ID 1 (磁碟 ID 1) — 刪除磁碟 2 上的所有資料
 - Drive ID 2 (磁碟 ID 2) — 刪除磁碟 2 上的所有資料
 - Drive ID 1 & 2 (磁碟 ID 1 和 2) — 刪除兩個磁碟 上的所有資料
 - None (無) — 中 陣列 但保留兩個磁碟 上的所有現有資料
4. 選 **Yes (是)** 然後按 <Enter> 鍵。
螢幕上將出現以下訊 Are you sure? (您是否确定)
5. 選 **Yes (是)** 然後按 <Enter> 鍵。
如果選 **No (否)** 系統將返回至 **Main menu (選單)**。

備用磁碟

使用 RAID 1 您可以選 建立 多 2 個備用磁碟 。您可以在定義 RAID 前建立備用磁碟 也可以以後將備用磁碟 至現有 RAID 1 陣列中。

1. 在 **Main menu** (選單) 中 選 **S** 以 備用磁碟 。
螢幕上將出現以下選項
 - Add Spare (備用磁碟)
 - Delete Spare (刪除備用磁碟) (僅在備用磁碟 已 在時可用)

2. 選 磁碟 然後按 <Enter> 鍵。
3. 當螢幕上出現以下訊 時 請選 **Yes (是)**

Are you Sure? (您是否確定)


Yes/No (是/否)

選 備用磁碟 後 將在 **Main menu** (選單) 中 示為備用磁碟 。

重建陣列


 **註** 重建僅適用於容錯陣列 (RAID 1)。

如果陣列建立處理 (或初始化) 被 或者處於缺少一個成員的關鍵性時 必 執行重建以使陣列進入 **Optimal** () 狀態。對於關鍵性的陣列重建作業 磁碟 是 磁碟 。

 **註** 如果沒有備用磁碟 而 碟 發生故障 要先建立備用磁碟 才能重建陣列。繼續重建 前 請參 「 備用磁碟 」。

若要重建 RAID 1 的陣列 請


1. 在 **Main menu** (選單) 中 選 要重建的陣列 然後按 <Enter> 鍵。
2. 選 **R** 以重建。
如果成 重建陣列 螢幕上將出現以下訊 Build/Rebuild Completed. (建立/重建已完成。)
3. 按 一按鍵返回至 **Main menu** (選單)。

 **註** 在重建過程中 您可以按 <Esc> 鍵 止重建。螢幕上將出現快 式視窗 示 **Stop Build?** (是否 止建立) 如果選 **Yes (是)** 系統返回至 **Main menu** (選單)。

驗證資料完整性

 **註** 若要驗證資料完整性 RAID 1 必 處於 **Optimal** () 狀態。

1. 在 **Main menu** (選單) 中選 陣列 按 <Enter> 鍵 然後選 **V**。
2. 選 **Yes (是)** 然後按 <Enter> 鍵。
如果選 **No (否)** 系統將返回至 **Main menu** (選單)。

 **註** 在驗證過程中 您可以按 <Esc> 鍵 止驗證。螢幕上將出現快 式視窗 示 **Stop Verify?** (是否 止驗證) 如果選 **Yes (是)** 系統返回至 **Main menu** (選單)。

3. 如果出現訊 詢 您是否要自動修復錯誤 請選 **Yes to AutoFix** (執行自動修復)。系統將 較鏡像的磁碟 如果 較結果為不匹配 從 磁碟 複製到次磁碟 並在驗證處理結束時 生報告。

如果選 **No (否)** 系統將 較鏡像的磁碟 錯誤 並在驗證處理結束時 生報告。

 **註** 若要修復找到的錯誤 (如果有) 請在 **Autofix=Yes** 的情況下再次執行驗證。

選 驗證選項後 螢幕上將出現以下訊 `Depending on your disk capacity, verifying may take several minutes to several hours.Are you sure?`(根據磁碟容量 驗證可能 要幾分鐘到幾小時。您是否確定)


4. 驗證完成後 您將收到驗證訊 和 。按 <Esc> 鍵結束。

如果驗證不成 您將收到以下訊 `WARNING:Failed !!!` (警告 已失敗)

5. 按 <Enter> 鍵並返回至 **Main** menu (選單)。

可 動陣列

1. 在 **Main** menu (選單) 中選 陣列 按 <Enter> 鍵 然後選 **B** 以獲得可 動 能。
2. 選 **Mark Bootable** (標示可 動) 然後按 <Enter> 鍵。

 **註** **Mark Bootable** (標示可 動) 可為陣列 定 動優先順序 而不管 SCSI ID 優先順序。

入快取 記憶體

1. 在 **Main** menu (選單) 中選 **Array** (陣列) 按 <Enter> 鍵 然後選 **W** 以變更 入快取 記憶體設定。
2. 在 入快取 記憶體選項視窗中 選 **Write Cache Setting** (入快取 記憶體設定) 然後按 <Enter> 鍵。
3. 對於非 RAID 陣列磁碟 請在 **Main** menu (選單) 中選 **W**。
4. 選 磁碟 然後按 <Enter> 鍵。

[回到目 頁](#)

[回到目 頁](#)

卸下和裝回零件

Dell Precision™ 工作站 470 和 670 電腦使用者

- [開始 前](#)
- [打開 箱蓋](#)
- [記憶體](#)
- [Dell Precision 670 電腦的磁碟 蓋](#)
- [Dell Precision 670 電腦的磁碟 蓋](#)
- [Dell Precision 470 電腦的磁碟 蓋](#)
- [插卡](#)
- [處理器通 罩](#)
- [處理器](#)
- [電 源](#)
- [VRM](#)
- [控制台](#)
- [前面板](#)
- [I/O 面板](#)
- [Dell Precision 670 電腦的電 源供應器](#)
- [Dell Precision 470 電腦的電 源供應器](#)
- [板](#)
- [合上 箱蓋](#)

開始 前

本章提供在電腦中卸下和安裝元件的程序。除非另有 明 否 執行每個程序時均假定已執行下列作業


- 您已 執行了「[關閉電腦](#)」和「[拆裝電腦內 元件 前](#)」中的 。
- 您已 讀了 Dell™ 《 [品資訊](#) 》中的安全資訊。
- 可以按照相反的順序執行卸下程序來裝回元件。

建議的工具

本 件中的程序可能 要下列工具

- 小 平頭螺絲 子
- 十字槽螺絲 子
- 快閃 BIOS 更 程式 式磁碟或 CD

關閉電腦

 **注意事項** 為 免遺失資料 請在關閉電腦 前 儲 和關閉所有開 的 並結束所有開 的程式。

1. 關閉作業系統









- a. 儲 並關閉所有開 的 結束所有開 的程式 單按開始按鈕 然後單按電腦關 。
- b. 在電腦關 視窗中 單按關 。

作業系統關閉程序結束後 電腦將關閉。




2. 確定電腦及連接的所有裝置均已關閉。關閉電腦作業系統時 如果電腦及連接的裝置未自動關閉 請現在關閉 們。

拆裝電腦內 元件 前

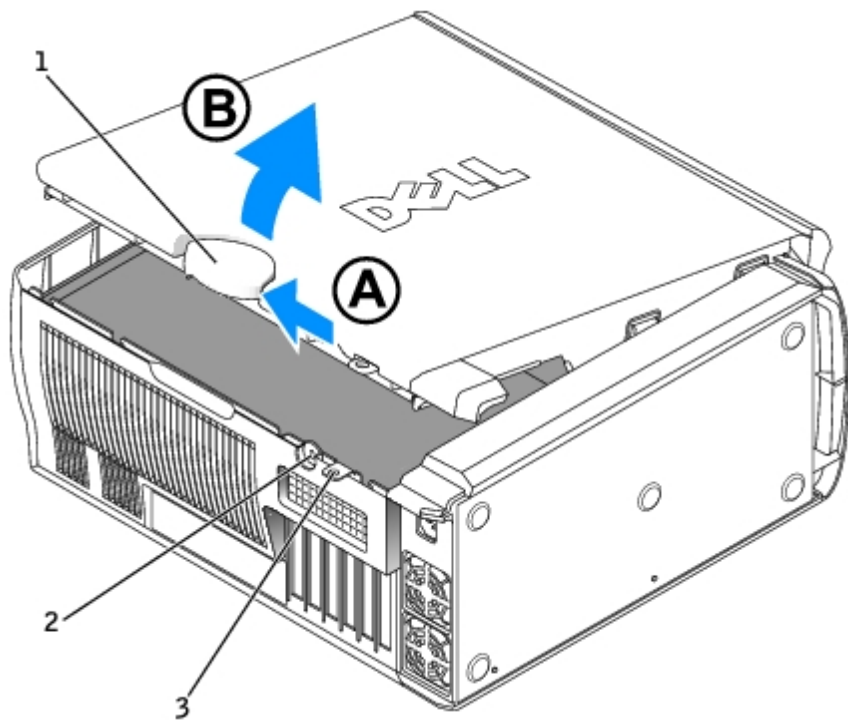
以下安全 範有助於保護電腦免受潛在的損壞 並確保您的人身安全。

-  **警告** 在您執行本章節中的 何程序 前 請遵循《 品資訊 》中的安全 示。
 -  **警告** 處理元件和插卡時要特別小 。不要觸 插卡上的元件或接觸點。持卡時 請握住卡的邊緣或其金屬固定 架。 持處理器這類的元件時 請握住其邊緣而不是插 。
 -  **注意事項** 只有獲得認可的維修 術人員才可維修您的電腦。由未 Dell 授權的維修造成的損壞不在保固範圍 內。
 -  **注意事項** 拔下電 線時 請握住連接器或放鬆拉環將其拔出 而不要拉扯電 線。某 纜線的連接器帶有鎖護 片 若要拔下 類纜線 請向內按壓鎖護 片 然後再拔下纜線。在拔出連接器時 連接器的兩側應同時退出 以免 彎連接器插 外 連接纜線 前 請確定兩個連接器的朝向正確並且對齊。
 -  **注意事項** 為 免損壞電腦 請在開始拆裝電腦內 元件 前 先執行下列 。
1. [關閉電腦](#)。
-  **注意事項** 若要拔下網 纜線 請先將網 纜線從電腦上拔下 然後再將其從牆上的網 插孔中拔下。
2. 從電腦上拔下所有電話線或電傳通訊連線。
 3. 從電 插座上拔下電腦及連接的所有裝置的電 線 然後按下電 按鈕以確保接 並導去 板上的剩 電量。
-  **警告** 為防止觸電 在打開 箱蓋 前 請務必從電 插座中拔下電腦電 線。
4. [打開 箱蓋](#)。
-  **注意事項** 在觸 電腦內 的 何元件 前 請觸 未上漆的金屬表面 (如電腦背面的金屬) 以導去您身上的 電。作業過程中 應觸 未上漆的金屬表面 以導去可能損壞內 元件的 電。

打開 箱蓋

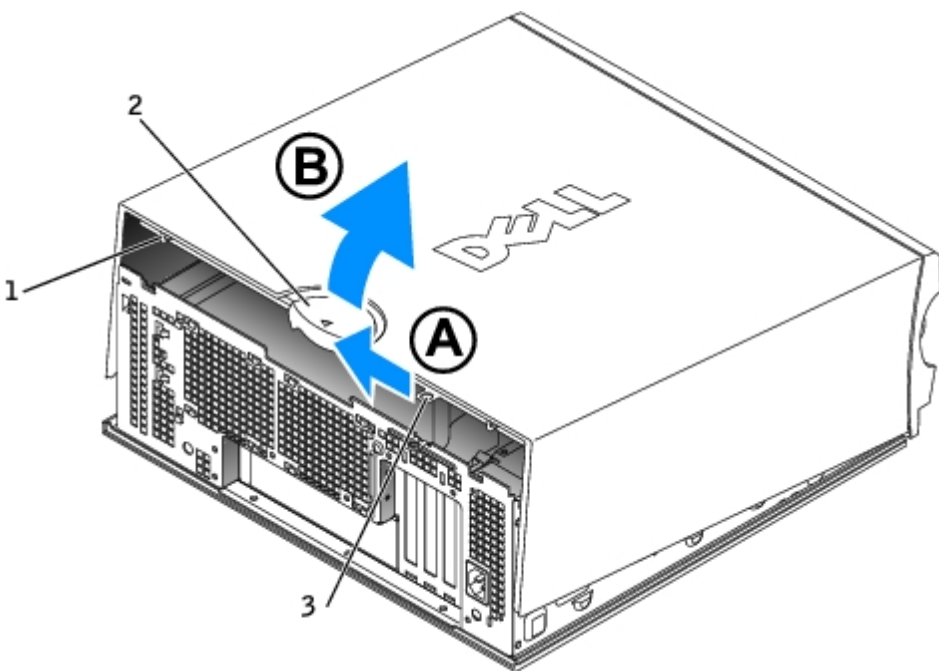
-  **警告** 在您執行本章節中的 何程序 前 請遵循《 品資訊 》中的安全 示。
 -  **警告** 為防止 電損壞電腦內 元件 在觸 電腦的 何電子元件 前 請先導去您身上的 電。您可以觸 電腦底架未上漆的金屬表面 以導去身上的 電。
1. 遵循「[卸下和裝回零件](#)」中的程序進行操作。
 2. 如圖 所示 將電腦側面朝下放置。
-  **注意事項** 請確定有足 的空 以容納打開的 箱蓋 — 至少 30 cm (1 ft) 的桌面空 。
3. 向電腦的頂 滑動 箱蓋 放門鎖。
 4. 提 箱蓋 將其向電腦正面轉動。

Dell Precision 670 工作站



1	箱蓋 放門鎖
2	安全纜線孔
3	掛鎖 環

Dell Precision 470 工作站



1	安全纜線孔
2	箱蓋 放門鎖
3	掛鎖 環

記憶體

若要獲得有關您的電腦支援的 記憶體類 資訊 請參 「[規格](#)」。

➡ **注意事項** 安裝 的 記憶體模組 前 請從 Dell™ 支援 Web 站台 (support.dell.com) 下載適用於您電腦的 BIOS。

記憶體概

🔍 **註** 您的電腦支援 ECC 和帶 器的 記憶體。

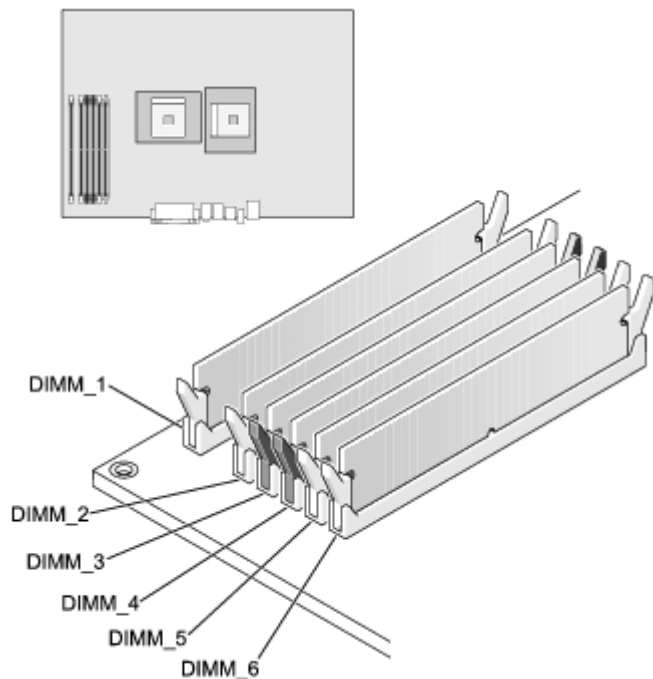
- 應成對安裝 小、速度和排 (1R 為單排 2R 為雙排) 均相符的 記憶體模組。請參 記憶體模組上的標籤 以確定其 小、速度、排 和 組織。請確定您的 記憶體模組標籤均符合要求。

範例 256MB 1Rx8 PC2-5400R-544-10

- 小 = 256 MB
- 速度 = 5400
- 排 = 1R
- 組織 = x8



- 記憶體模組可以為單排 (1R) 或雙排 (2R) 且應按以下順序來安裝
 - DIMM_1 和 DIMM_2 中為 排 的 記憶體模組
 - DIMM_3 和 DIMM_4 中為相同排 或較低排 的 記憶體模組
 - DIMM_5 和 DIMM_6 中為單排 (1R) 記憶體模組
- 如果僅安裝兩個 記憶體模組 必 將 們安裝在 DIMM_1 和 DIMM_2 中。這 連接器位於 板的外側邊緣 (對於 Dell Precision 670 電腦 請參 「[板元件](#)」 對於 Dell Precision 470 電腦 請參 「[板元件](#)」)。
- 應按以下順序安裝 記憶體模組 連接器 DIMM_1 和連接器 DIMM_2、連接器 DIMM_3 和連接器 DIMM_4 然後是連接器 DIMM_5 和連接器 DIMM_6。
- 如果在 DIMM_3 和 DIMM_4 中安裝了雙排模組 無法使用 DIMM_5 和 DIMM_6。
- DIMM_5 和 DIMM_6 中不支援雙排 記憶體模組。



註 從 Dell 購買的 記憶體包括在您的電腦保固內。

注意事項 如果您在 記憶體升級期 卸下 有的 記憶體模組 請將其 的模組分開放置 即使 模組也是從 Dell 購買的。如有可能 請勿將一個 有的 記憶體模組 一個 記憶體模組成對使用。否 電腦可能無法正 動。您應在連接器 DIMM_1 和連接器 DIMM_2、連接器 DIMM_3 和連接器 DIMM_4 以及連接器 DIMM_5 和連接器 DIMM_6 中成對安裝 有的 記憶體模組 (請參 「[記憶體概](#)」)。

注意事項 如果您安裝的 記憶體的容量超過 4 GB 還必 安裝 扇以冷 電腦。如果您未安裝 扇 將 收到一 表明您必 安裝 扇 或卸下某個 記憶體的錯誤訊 。

安裝 記憶體

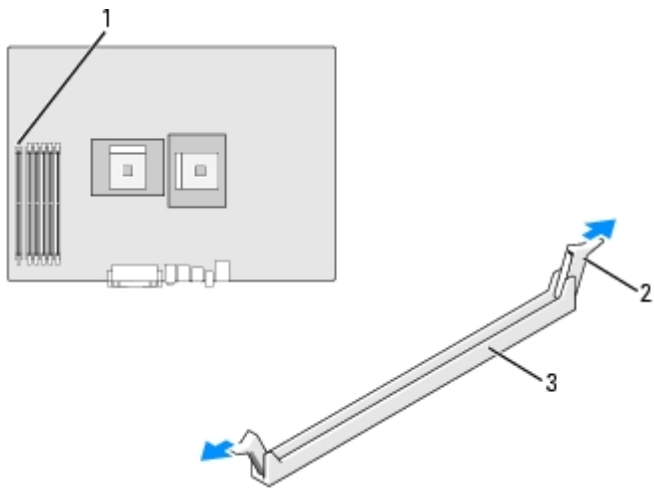
警告 在您執行本章節中的 何程序 前 請遵循《 品資訊 》中的安全 示。

注意事項 為防止 電損壞電腦內 元件 在觸 電腦的 何電子元件 前 請先導去您身上的 電。您可以觸 電腦底架未上漆的金屬 表面 以導去身上的 電。

註 如果您未正確安裝 記憶體 在 動電腦時 收到一 錯誤訊 。請按 <F2> 鍵進入系統設定程式 進一 識別錯誤。請參 「[記憶體概](#)」 以獲得有關安裝 範的資訊。

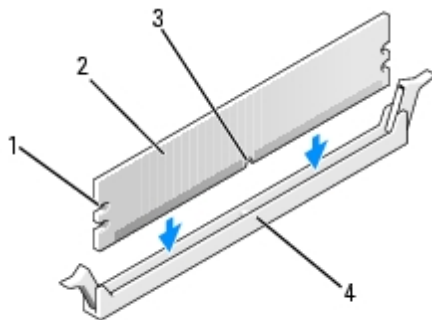
1. 遵循「[卸下和裝回零件](#)」中的程序進行操作。
2. 向外按壓 記憶體模組連接器兩 的固定夾。

註 應按以下順序安裝 記憶體模組 連接器 DIMM_1 和 DIMM_2、DIMM_3 和 DIMM_4 以及 DIMM_5 和 DIMM_6。請參 「[記憶體概](#)」 以獲得有關安裝 範的資訊。



1	DIMM_1 連接器
2	固定夾 (2)
3	連接器

3. 將模組底 的槽口 連接器的橫 對齊。

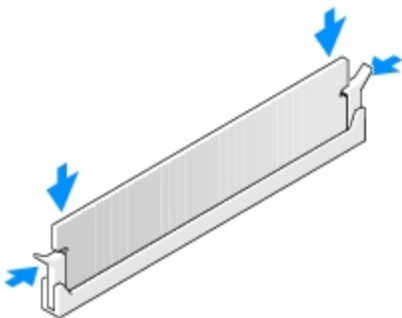


1	凹口 (2)
2	記憶體模組
3	槽口
4	橫


⚠ 注意事項 為 免損壞 記憶體模組 請在模組兩 均勻用力 將其豎 按入連接器。

4. 將模組插入連接器 至其卡入到位。

如果模組正確插入 固定夾 自行卡入模組兩 的凹口。



5. [合上箱蓋](#)。


 **注意事項** 若要連接網 纜線 請先將網 纜線插入牆上的網 插孔 然後將其插入電腦。


6. 將電腦和裝置的電 線連接到電 插座 然後將 們開 。
7. 按 <F2> 鍵進入系統設定程式 然後檢 System Memory (系統 記憶體) 的 。

System Memory (系統 記憶體) 的 應反映 安裝的 記憶體。請檢 的 記憶體總容量 如果結果正確 請 往 [10](#)。

8. 如果 記憶體總容量不正確 請關閉電腦和裝置的電 並從電 插座中拔下 們的電 線。
9. [打開箱蓋](#) 檢 已安裝的 記憶體模組並確定 們正確安插在插槽中。然後重複 [5](#) 至 [7](#)。
10. 如果 System Memory (系統 記憶體) 總容量正確 請按 <Esc> 鍵結束系統設定程式。
11. 執行 [Dell Diagnostics](#) 以確認 記憶體模組作業正 。

卸下 記憶體


 **警告** 在您執行本章節中的 何程序 前 請遵循《 [品資訊](#) 》中的安全 示。


 **注意事項** 為防止 電損壞電腦內 元件 在觸 電腦的 何電子元件 前 請先導去您身上的 電。您可以觸 電腦底架未上漆的金屬 表面 以導去身上的 電。

1. 遵循「[卸下和裝回零件](#)」中的程序進行操作。
2. 向外按壓 記憶體模組連接器兩 的固定夾。
3. 握住模組並將其提 。

如果模組很難卸下 請輕輕前後搖動模組以將其從連接器中卸下。

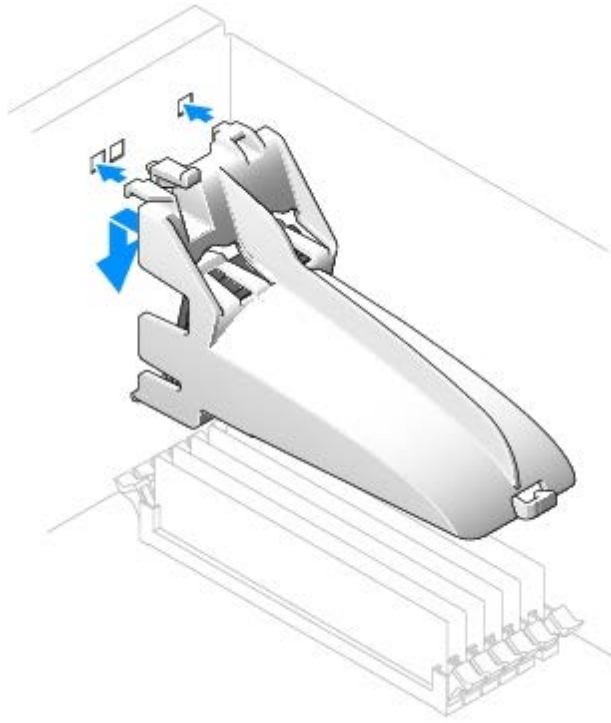
記憶體 扇 通 罩

 **警告** 在您執行本章節中的 何程序 前 請遵循《 [品資訊](#) 》中的安全 示。

 **注意事項** 如果您安裝的 記憶體的容量超過 4 GB 還必 安裝 扇 以冷 電腦。如果您未安裝 扇 將 收到一 表明您必 安裝 扇 或卸下某個 記憶體的錯誤訊 。

安裝 記憶體 扇 通 罩

1. 遵循「[卸下和裝回零件](#)」中的程序進行操作。
2. 將通 罩背面的 片 電腦背面對齊。
3. 插入 片 放低通 罩 使其置於 記憶體模組上方。
4. 將 扇纜線連接至 板上標有「FAN_MEM」的 記憶體 扇連接器 (對於 Dell Precision 670 電腦 請參 「[板元件](#)」 對於 Dell Precision 470 電腦 請參 「[板元件](#)」)。

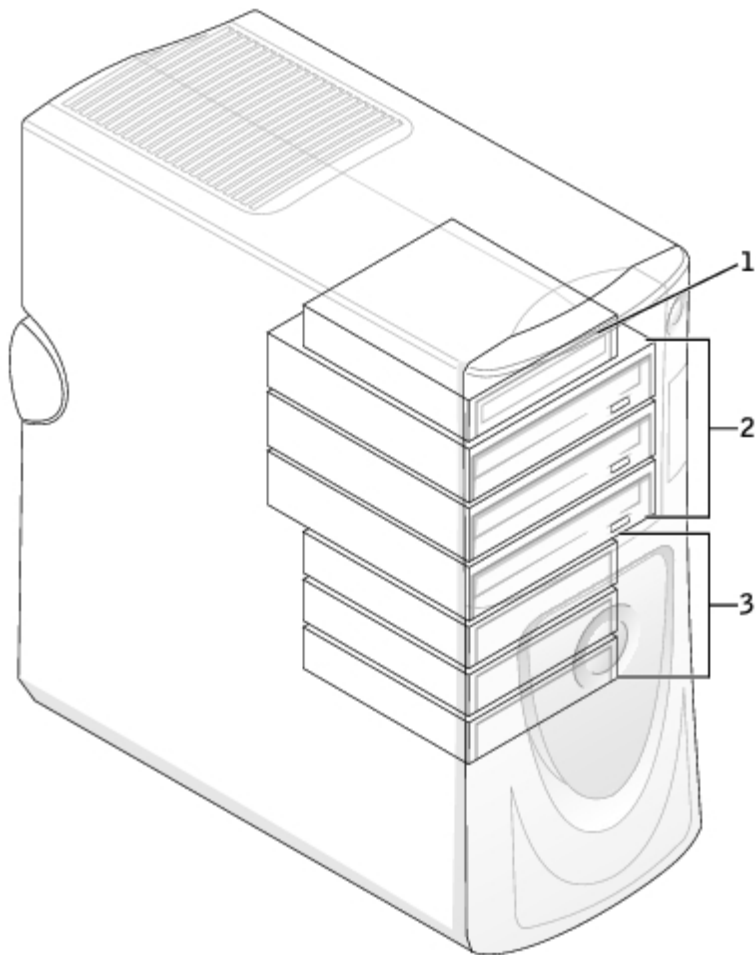


Dell Precision 670 電腦的磁碟

概

您的電腦支援

- 三個 碟 (序列 ATA 和 SCSI)
- 一個 式磁碟 (可選)
- 三個 CD 光碟 或 DVD 光碟 (其中一個支架可用於使用 支架 架的 碟 。)



1	式磁碟 (可選)
2	CD/DVD 光碟
3	碟

連接纜線

如果您將兩個 IDE 裝置同時連接至單一 IDE 介面纜線，並將它們組態為 cable select (纜線選) 設定，連接至介面纜線末連接器上的裝置為裝置或動裝置 (drive 0)，連接至介面纜線中連接器上的裝置是次裝置 (drive 1)。請參閱升級指南中的磁碟說明，以獲得有關如何將裝置組態為 cable select (纜線選) 設定的資訊。

由於 cable select (纜線選) 是預設設定，所以無須將所安裝的何種磁碟設定為磁碟或次磁碟。

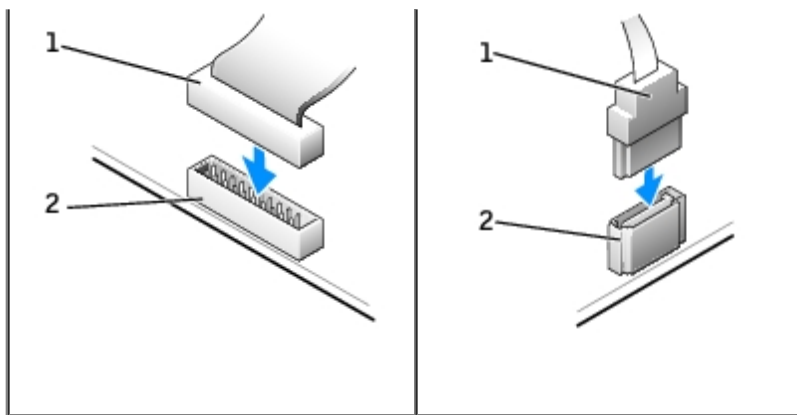
碟應連接至標有 SATA_0 和 SATA_1 的連接器。

IDE CD/DVD 光碟應連接至標有 IDE1 和 IDE2 的連接器。

安裝磁碟時，請將兩條纜線——一條流電線和一條資料纜線——連接至磁碟的背面和主機板。某磁碟可能還具有音效連接器，音效纜線的一端連接至磁碟連接器，另一端連接至主機板。

磁碟 連接器

IDE 磁碟 連接器	序列 ATA 連接器



1	介面纜線
2	介面連接器

連接 拔下序列 ATA 纜線時 請握住纜線兩 的連接器。

SCSI 裝置安裝 範

本節將描述如何在電腦中組態和安裝 SCSI 裝置。若要安裝 SCSI 裝置 您可以使用以下 SCSI 控制器中的一個或兩個

- 板上的 SCSI 連接器。若要確定 SCSI 板連接器的位置 請參 板元件圖 (對於 Dell Precision 670 電腦 請參 「[板元](#)件」) 或內 服務標籤。

註 板 SCSI 控制器僅支援 碟。請勿連接 CD 光碟 或 DVD 光碟、磁帶 或 DAT 磁碟。

- 您的電腦中安裝有一個 SCSI 控制卡。

SCSI 識別碼

內建 SCSI 裝置必 具有從 0 至 15 的唯一 SCSI 識別碼。如果您使用 板上的 SCSI 連接器以及電腦中安裝的 SCSI 控制卡 將使兩個單獨的 SCSI 流排同時作業。每個 SCSI 流排均有一組從 0 至 15 的 SCSI 識別碼。

SCSI 裝置出廠時已 定了預設的 SCSI 識別碼 如下表所示。

板控制器		控制卡	
裝置	ID	裝置	ID
控制器	7	控制器	7
動 碟	0	動 碟	0
		CD 光碟 或 DVD 光碟	5
		磁帶 或 DAT 磁碟	6

註 無 按順序 定 SCSI 識別碼 亦無 依識別碼順序將裝置連接至纜線。如果兩個或兩個以上的裝置使用相同的 ID 電腦可能 在 POST 期 以及 SCSI BIOS 中當 。

由 Dell 安裝的 SCSI 裝置已在生 過程中正確組態。您無 為這 SCSI 裝置設定 SCSI 識別碼。

如果您要連接 的可選 SCSI 裝置 請參 個裝置的 明 件 以獲得有關設定適當的 SCSI 識別碼的資訊。

注意事項 Dell 建議您僅使用從 Dell 公 購買的 SCSI 纜線 不保證從其他 方購買的纜線能 Dell 電腦配合作業。

裝置終結處理

SCSI 邏輯要求對 SCSI 鏈兩 的兩個裝置 用終結處理 能 而對中 的所有裝置 用終結處理 能。

建議您使用終結處理纜線 並 用所有裝置上的終結處理 能。請參 您購買的可選 SCSI 裝置隨 的 明 件 以獲得有關在 裝置上 用終結處理的資訊。

一 範

當在電腦中安裝 SCSI 裝置時 請遵循以下一 範

- 雖然 SCSI 裝置 其他裝置的安裝方式基本相同 但 們的組態要求不同。若要獲得有關組態個別 SCSI 子系統的詳細資料 請參 您的 SCSI 裝置和/或 配接卡的 明 件。
- 如有必要 請組態裝置的 SCSI 識別碼 並 用終結處理。
- 若要使用外接式 SCSI 裝置 您的電腦中必 安裝一個 SCSI 控制卡。將外接式 SCSI 纜線的一 連接至 SCSI 裝置背面的連接器。將外接式 SCSI 纜線的另一 連接至電腦中安裝的控制卡上的連接器。
- 在安裝 SCSI 碟 後 如果未安裝 何 IDE 碟 應在[系統設定程式](#)中將 Primary Drive 0 (磁碟 0) 以及 Primary Drive 1 (磁碟 1) 設定為 None (無)。如果次 IDE 通道上有 何 IDE 裝置 如 CD 光碟 或磁帶 應將 Secondary Drive 0 (次磁碟 0) 和/或 Secondary Drive 1 (次磁碟 1) 設定為 Auto (自動)。
- 若要為 SCSI 碟 分區並製作格式 您可能 要使用除作業系統隨 的程式 外的其他程式。請參 SCSI 體驅動程式隨 的 明 件 以獲得有關安裝適當的驅動程式並準備 SCSI 碟 以進行使用的資訊。

SCSI 纜線


Ultra 320 Ultra 160/m 以及 Ultra2/ LVD 磁碟 (通 為 碟) 均使用一條 68 針的纜線。纜線的一 連接至 板上的 SCSI 連接器或電腦中安裝的 SCSI 控制卡。纜線上的其 連接器連接至 種磁碟 。

窄 SCSI 裝置 (磁帶 、CD 光碟 及某 碟) 使用一條 50 針的纜線。 纜線的一 連接至 SCSI 控制卡。纜線上的其 連接器連接至 種窄 SCSI 裝置。

 **注意事項** Dell 建議您僅使用從 Dell 公 購買的 SCSI 纜線 不保證從其他 方購買的纜線能 Dell 電腦配合作業。

碟

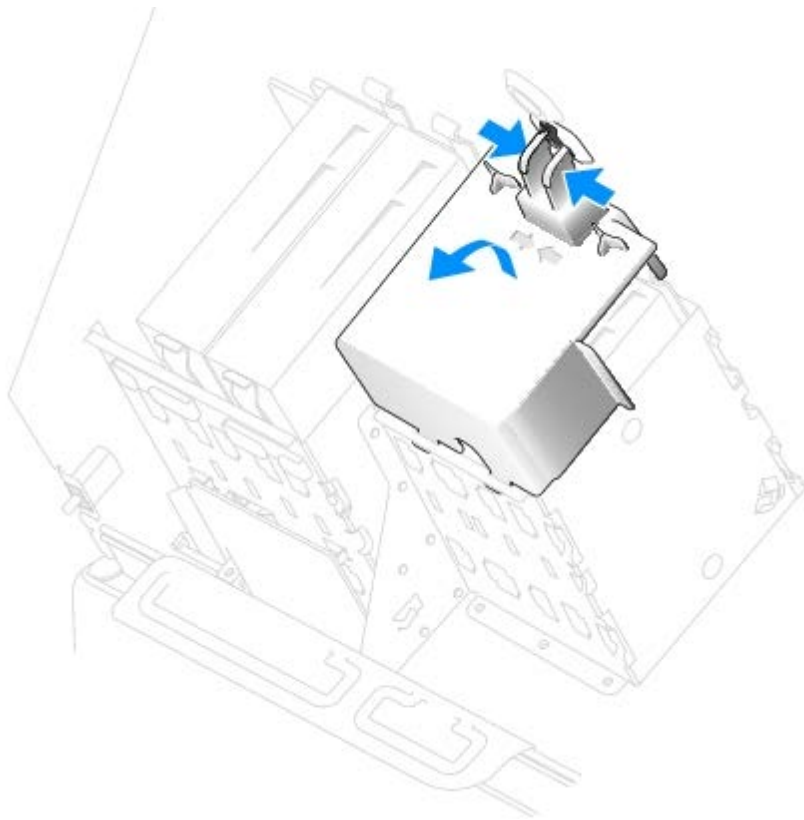
 **警示** 在您執行本章節中的 何程序 前 請遵循《 品資訊 》中的安全 示。

 **注意事項** 為 免損壞磁碟 請勿將其放置在堅 的表面上。而應該把 放置在有足 性的表面上 (如泡 墊)。

1. 如果您要更換 碟 而 碟 內有您要保留的資料 請務必在執行 程序 前備份 。
2. 遵循「[卸下和裝回零件](#)」中的程序進行操作。

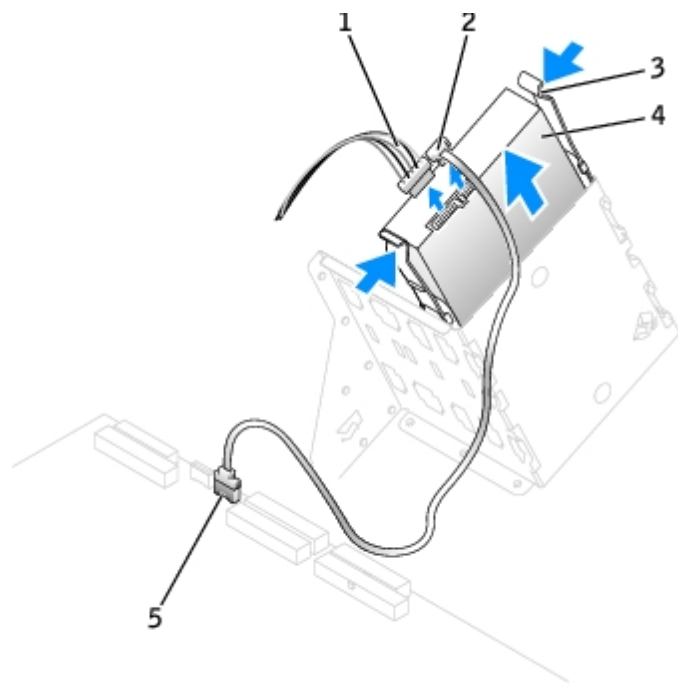
卸下 碟

1. 向內按頂 護罩 片並使護罩向後傾斜。
2. 提 護罩使其 離 碟 。




3. 拔下 碟 的 電 線 和 碟 纜 線。

4. 向內按 碟 兩 側 的 片 將 碟 向 上 滑 出。

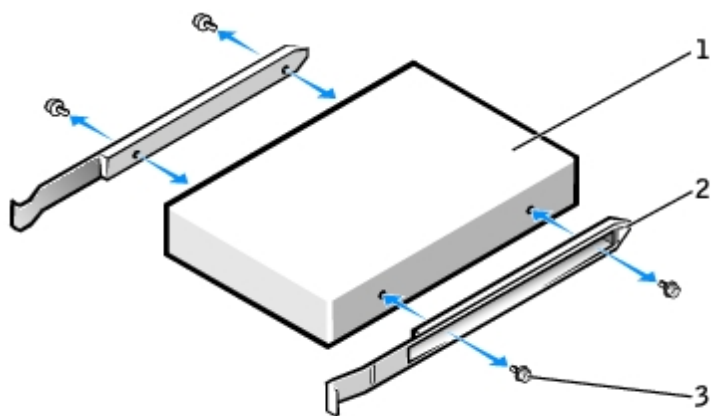


1	電 線
2	碟 纜 線
3	片 (2)
4	碟
5	板 連 接 器

安裝 碟


 **註** SATA2_0 為可 動連接器。

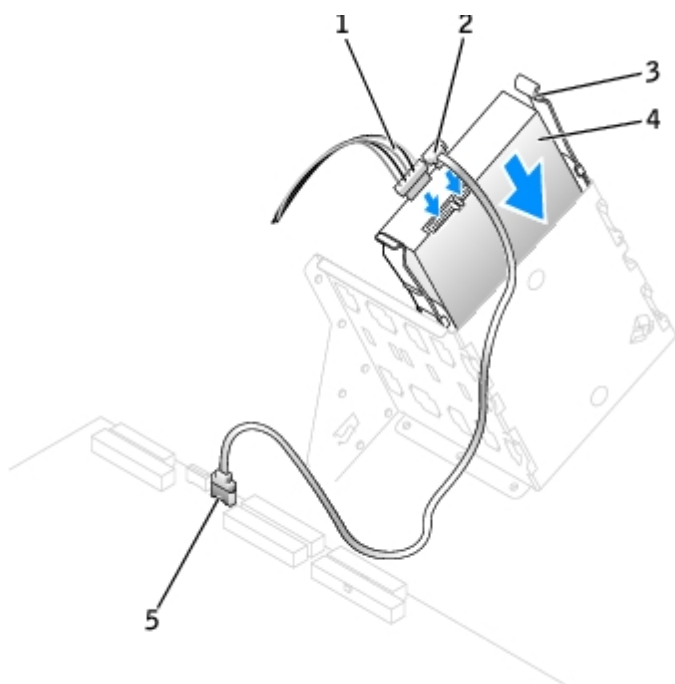
1. 打開替換 碟 的包裝 準備進行安裝。
2. 請 磁碟 的 明 件 以確認該磁碟 的組態適合您的電腦。
3. 如果替換 碟 沒有隨 架滑軌 請擰下舊 碟 上固定每個滑軌的兩個螺絲 以卸下滑軌。若要將 架滑軌連接至 的磁碟 請先對齊磁碟 的螺絲孔 架滑軌的螺絲孔 然後插入並 緊所有的四個螺絲 (每個滑軌有兩個螺絲)。



1	磁碟
2	架滑軌 (2)
3	螺絲 (4)

4. 輕輕將磁碟 滑入到位 到 片穩固 卡入到位。

 **註** 如果您要在下 支架中安裝 碟 請將 碟 放入支架 以使電 連接器位於左側 (頂 碟 相反)。



1	電 線
2	碟 纜線
3	片 (2)
4	碟
5	板連接器

5. 如果要安裝的光碟 本身具有控制卡 請將 控制卡安裝到擴充槽中。

請參 光碟 以及控制卡隨 的 明 件 以確認組態適用於您的電腦。

➡ **注意事項** 請將纜線上的帶色邊線對準磁碟 的插 1 (插 1 標誌為「1」)。

6. 將電 線和 碟 纜線連接至 碟 。

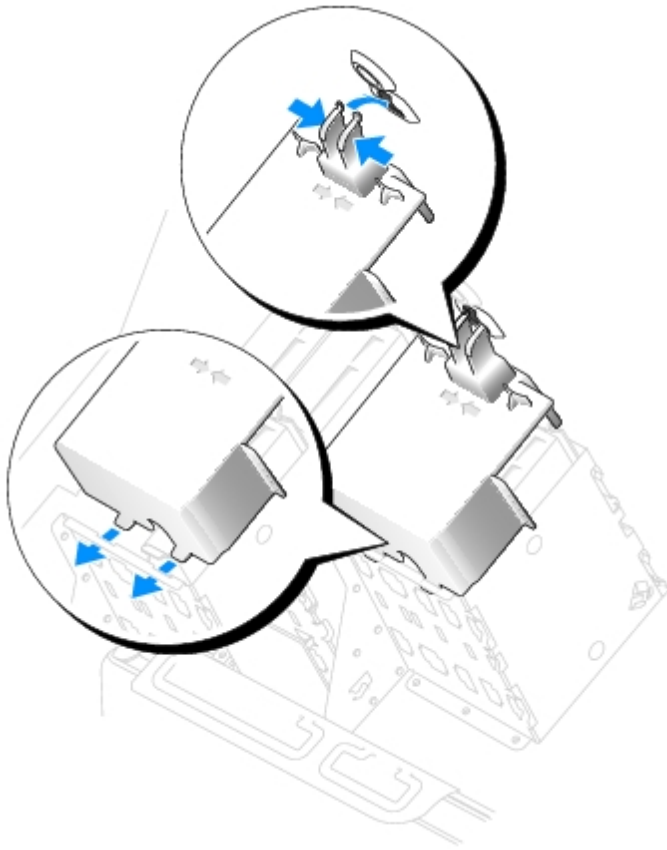
7. 確定所有連接器連線正確且穩固安插。

➡ **注意事項** 裝回 碟 護罩時 請確定所有纜線均正確放置。

8. 將護罩的底 片插入磁碟 固定框架上的孔中 並向上 轉護罩。

9. 向內按頂 片 並將 們鎖定到位。

10. 輕輕按壓護罩以確定其已穩固到位。



11. [合上 箱蓋](#)。

➡ **注意事項** 若要連接網 纜線 請先將網 纜線插入牆上的網 插孔 然後將其插入電腦。

- 將電腦和裝置的電 線連接到電 插座 然後將 們開 。


請參 磁碟 隨 的 明 件 以獲得有關安裝磁碟 作業所 體的 明。

- 如果您剛安裝的磁碟 為 磁碟 請將開 媒體插入 動磁碟 。
- 開 電腦。
- [進入系統設定程式](#) 並更 磁碟 組態。
- 在您更 系統設定 後 請結束系統設定程式 並重 動電腦。
- 在進行下一 前 請先為 碟 分區並製作邏輯格式。

請參 作業系統的 明 件 以獲得有關 明。

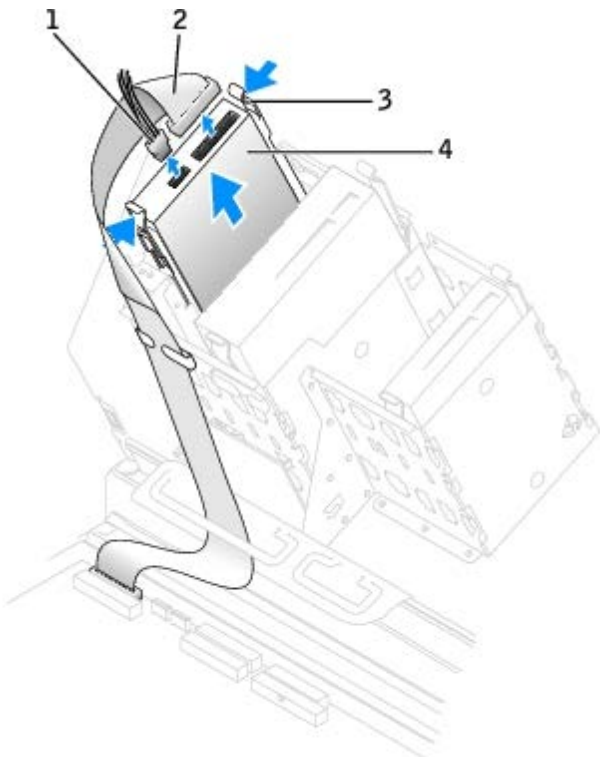
- 執行 [Dell Diagnostics](#) 來測試 碟 。
- 如果您剛安裝的 碟 為 碟 請將作業系統安裝在該 碟 上。

式磁碟 (可選)

 **警示** 在您執行本章節中的 何程序 前 請遵循《 品資訊 》中的安全 示。

卸下 式磁碟

- 遵循「[卸下和裝回零件](#)」中的程序進行操作。
- 從 式磁碟 背面拔下電 線和 式磁碟 纜線。
- 向內按壓磁碟 側面的兩個 片 然後向上滑動磁碟 將其從 式磁碟 支架中卸下。

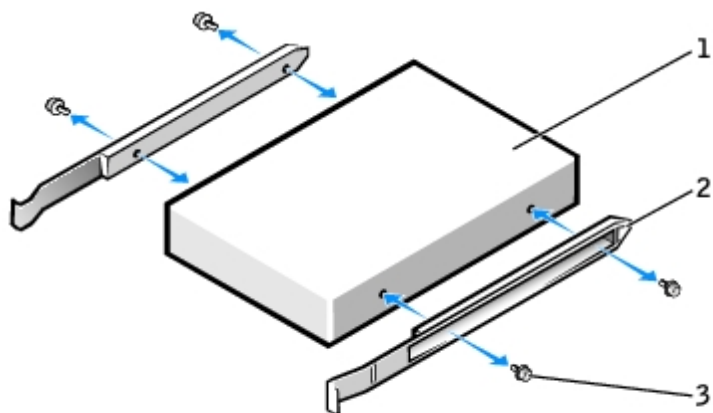


1 電 線

2	式磁碟 纜線
3	片 (2)
4	式磁碟

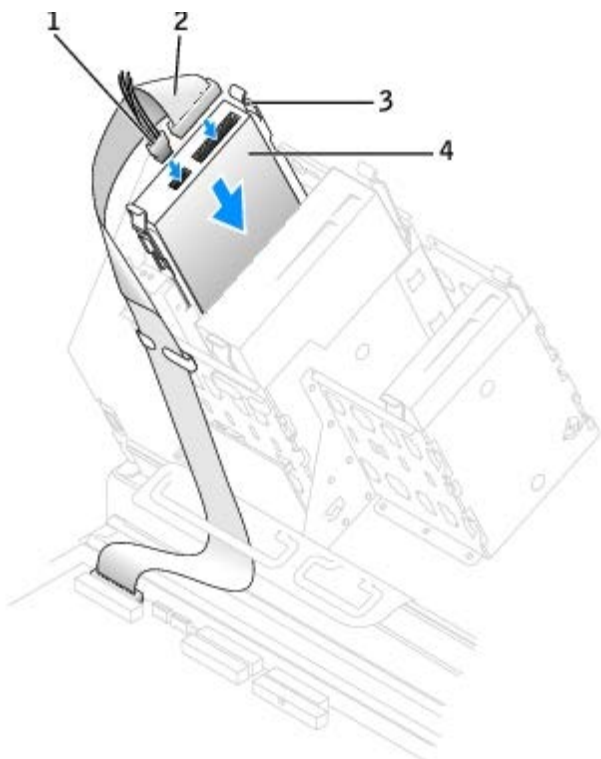
安裝 式磁碟

1. 如果您要更換磁碟 且 磁碟 未連接 架滑軌 請從舊的磁碟 上擰下將每個滑軌固定在磁碟 上的兩個螺絲 以卸下滑軌。若要將 架連接至 的光碟 請先對齊光碟 的螺絲孔 架滑軌的螺絲孔 然後插入並 緊所有的四個螺絲 (每個滑軌有兩個螺絲)。



1	磁碟
2	架滑軌 (2)
3	螺絲 (4)

2. 輕輕將磁碟 滑入到位 到 片穩固 卡入到位。




1	電 線
---	-----

2	式磁碟 纜線
3	片 (2)
4	式磁碟

- 將電 線和 式磁碟 纜線連接至 式磁碟 。
- 如果您要安裝 的 式磁碟 而不是更換磁碟 請卸下前面板插件。

從光碟 支架內 輕輕按壓插件的每一側 至其 出。

- 檢 所有纜線的連接狀況 並整理好纜線 以免 礙 扇和散熱通 孔的空 流通。
- [合上 箱蓋](#)。


 **注意事項** 若要連接網 纜線 請先將網 纜線插入牆上的網 插孔 然後將其插入電腦。

- 將電腦和裝置的電 線連接到電 插座 然後將 們開 。

請參 磁碟 隨 的 明 件 以獲得有關安裝磁碟 作業所 體的 明。

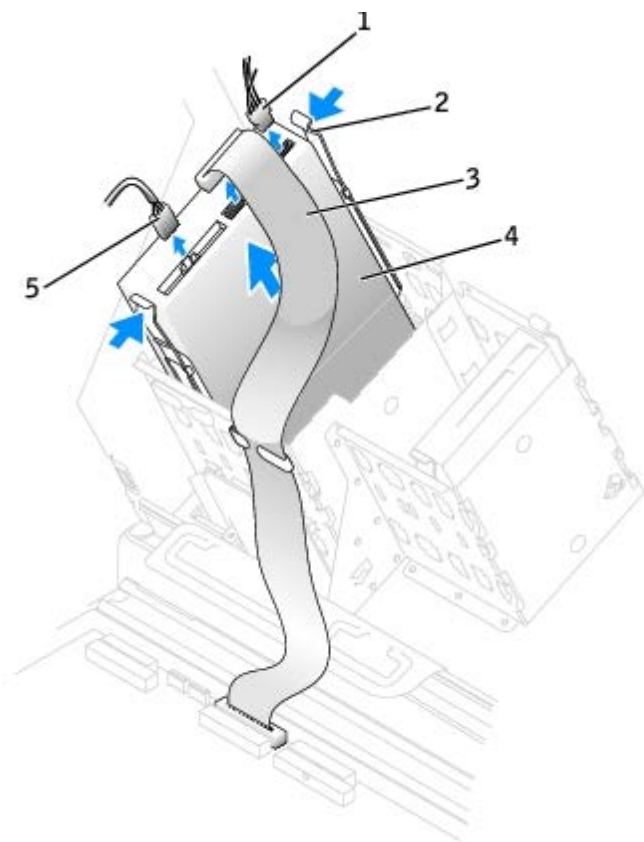
- [進入系統設定程式](#) 更 相應的 Diskette Drive A (A 磁碟) 選項 以反映 式磁碟 的 小和容量。
- 若要確認電腦作業正 請執行 [Dell Diagnostics](#)。

CD/DVD 光碟

 **警示** 在您執行本章節中的 何程序 前 請遵循《 品資訊 》中的安全 示。

卸下 CD/DVD 光碟

- 遵循「[卸下和裝回零件](#)」中的程序進行操作。
- 從光碟 上拔下電 線和 CD/DVD 光碟 纜線。
- 向內按壓光碟 側面的兩個 片 然後向上滑動光碟 將其從光碟 支架中取出。



1	電 線
2	片 (2)
3	CD/DVD 光碟 纜線
4	CD/DVD 光碟
5	音效纜線 (某 光碟 無 纜線)

安裝 CD/DVD 光碟

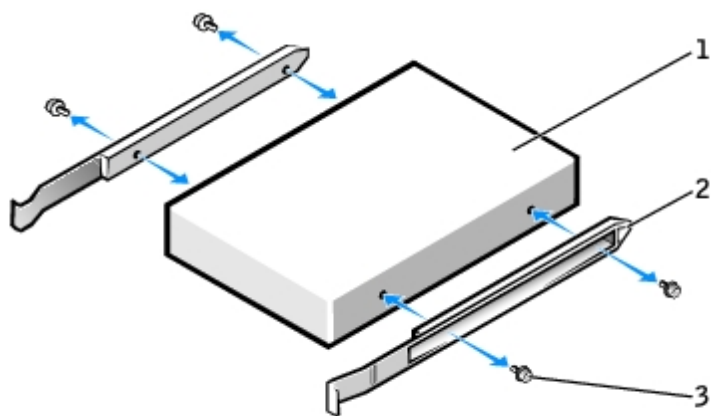
 **註** 使用 的支架 架可以將第四個 碟 至 CD/DVD 支架。請 Dell 公 絡以訂購 架。

1. 如果您要安裝 的磁碟 請打開磁碟 包裝 然後準備安裝。

請 磁碟 隨 的 明 件 以確認該磁碟 已組態為適用於您的電腦。如果您要安裝 IDE 磁碟 請將 組態為 cable select (纜線 選) 設定。

2. 將 光碟 連接至 箱蓋內側 帶的一組滑軌。如果 箱蓋內側未 帶滑軌 請 [Dell 公 絡](#)。

3. 如果您要安裝的替換光碟 沒有隨 架滑軌 請擰下舊光碟 上固定每個滑軌的兩顆螺絲 以卸下滑軌。若要將 架連接至 的 光碟 請先對齊光碟 的螺絲孔 架滑軌的螺絲孔 然後插入並 緊所有的四個螺絲 (每個滑軌有兩個螺絲)。



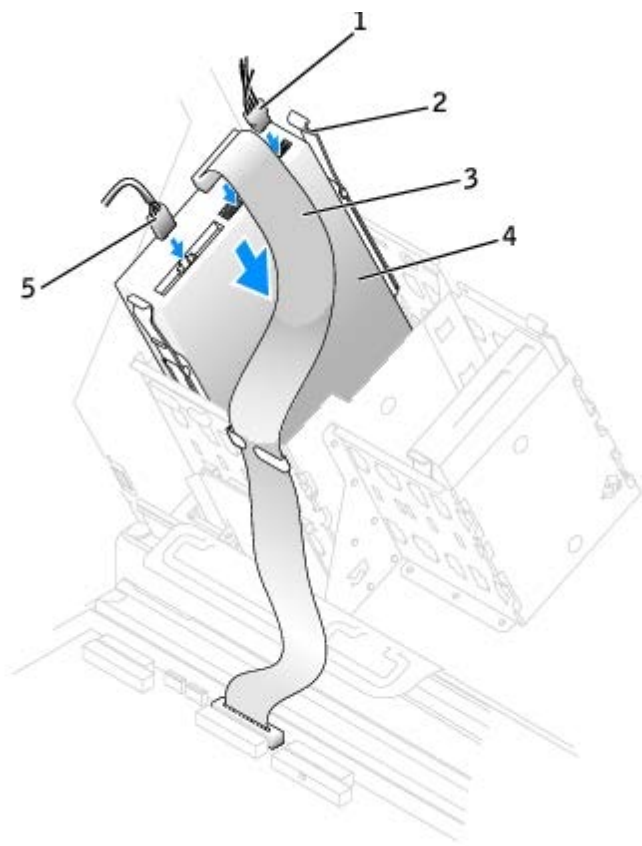
1	磁碟
2	架滑軌 (2)
3	螺絲 (4)

- 輕輕將磁碟 滑入到位 到 片穩固 卡入到位。
- 如果要安裝的光碟 本身具有控制卡 請將 控制卡安裝到擴充槽中。

請參 光碟 以及控制卡隨 的 明 件 以確認組態適用於您的電腦。

- 將電 線和 CD/DVD 光碟 纜線連接至光碟 。

如果您要 一個帶有音效纜線的光碟 請將音效纜線連接至 板上的音效連接器。




1	電 線
2	片 (2)

3	CD/DVD 光碟 纜線
4	CD/DVD 光碟
5	音效纜線 (某 光碟 無 纜線)

7. 如果您要安裝 的 CD/DVD 光碟 而非裝回光碟 請卸下 前面板插件。

從光碟 支架內 輕輕按壓插件的每一側 至其 出。

8. 檢 所有纜線的連接狀況 並整理好纜線 以免 礙 扇和散熱通 孔的空 流通。
9. [合上 箱蓋](#)。


 **注意事項** 若要連接網 纜線 請先將網 纜線插入牆上的網 插孔 然後將其插入電腦。

10. 將電腦和裝置的電 線連接到電 插座 然後將 們開 。

請參 磁碟 隨 的 明 件 以獲得有關安裝磁碟 作業所 體的 明。

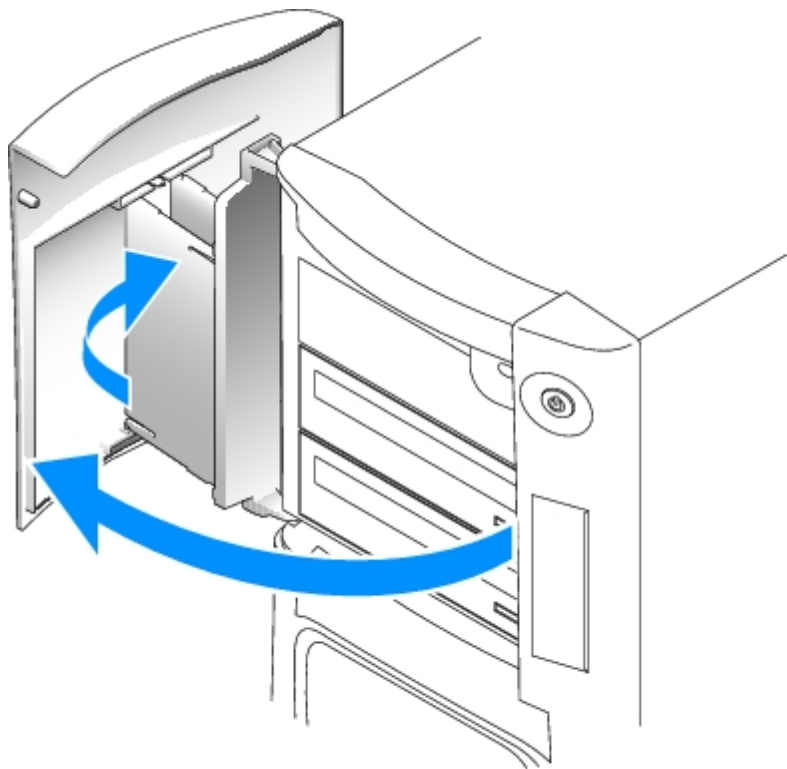
11. 將 **Drives: Secondary** (磁碟 次磁碟) 下相應的 **Drive** (磁碟) 選項 (0 或 1) 設定為 **Auto** (自動) 以更 組態資訊。請參 [「進階 能」](#) 以獲得更多資訊。
12. 執行 [Dell Diagnostics](#) 以確認電腦作業正 。

Dell Precision 670 電腦的磁碟 蓋

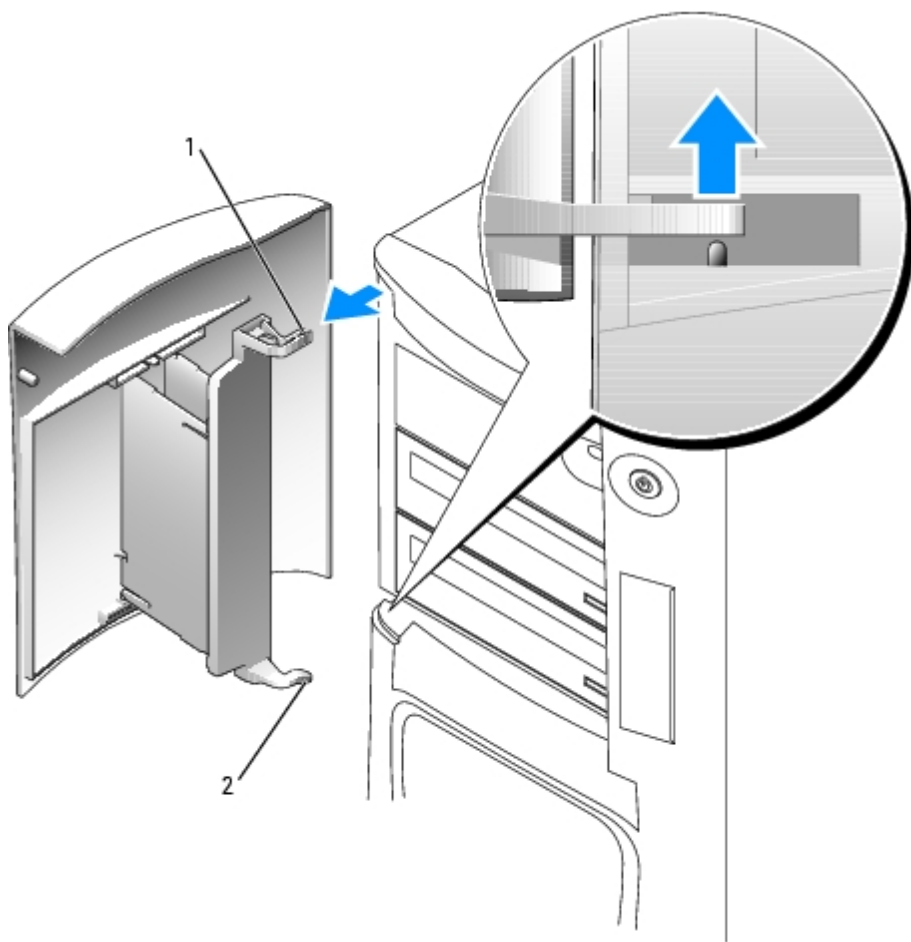
 **警示** 在您執行本章節中的 何程序 前 請遵循《 品資訊 》中的安全 示。

卸下磁碟 蓋

1. 打開磁碟 蓋。



2. 松開頂 架鉸接 並向外拉磁碟 蓋的頂 使其 離電腦。



1	頂 架鉸接
2	底 架鉸接

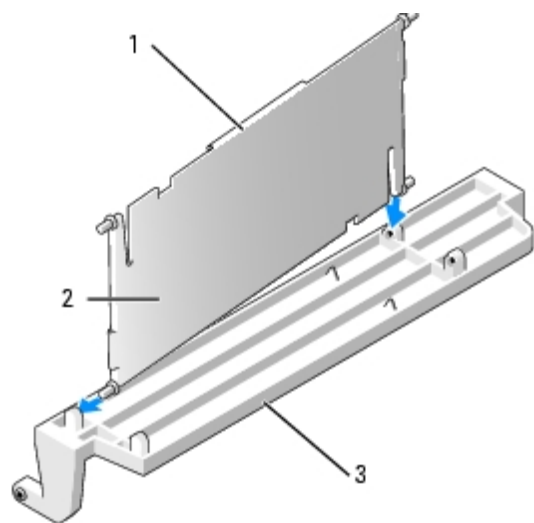
3. 從電腦中提出底 架鉸接。

裝回磁碟 蓋

當磁碟 蓋被打開過 時 「 離」 電腦 以 免損壞電腦。如果磁碟 蓋未 拆卸而 離電腦 請以相反的順序執行卸下程序。

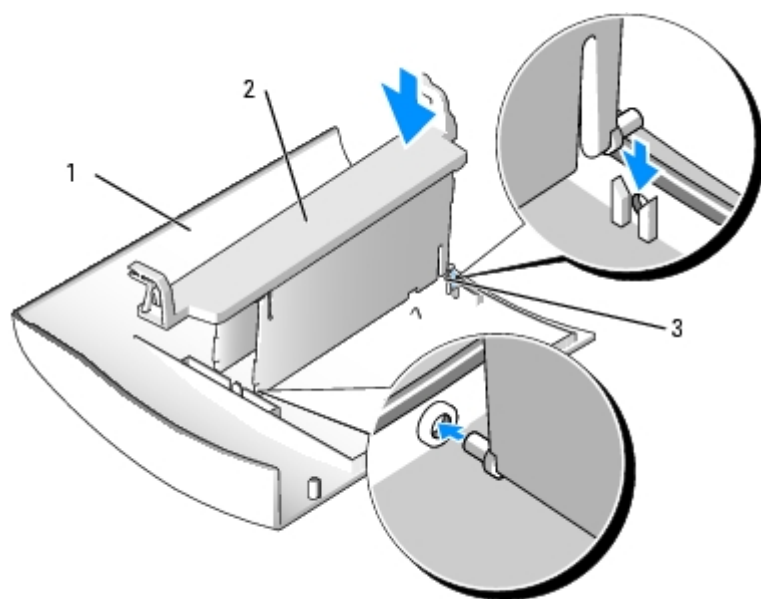
如果磁碟 蓋被打開過 磁碟 蓋可能 拆卸成 個小塊 份 而不是作為一塊整體 離電腦。如果磁碟 蓋拆卸開

1. 如有必要 請將磁碟 蓋鉸接重 連接至磁碟 蓋 架。請確定鉸接 片已 離磁碟 蓋 架。



1	鉸接 片
2	磁碟 蓋鉸接
3	磁碟 蓋 架

2. 請從每個磁碟 蓋鉸接的較低 份開始將磁碟 蓋 架/磁碟 蓋鉸接組件連接至磁碟 蓋上。



1	蓋
2	磁碟 蓋 架/磁碟 蓋鉸接組件
3	磁碟 蓋鉸接的較低 份

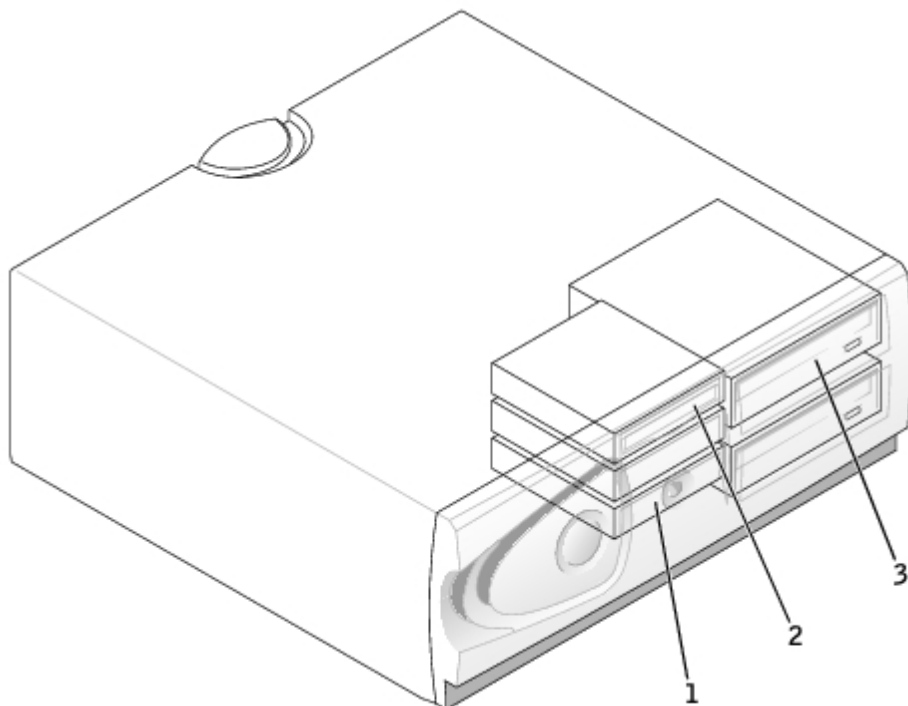
3. 請從底 架鉸接開始將磁碟 蓋連接至電腦。

Dell Precision 470 電腦的磁碟

概

您的電腦支援

- 兩個 碟 （您的電腦支援帶有 控制器的 SCSI 和序列 ATA。）
- 一個 式磁碟 （可選）
- 兩個 CD 光碟 或 DVD 光碟



1	碟
2	式磁碟 （可選）
3	CD/DVD 光碟

連接纜線

如果您將兩個 IDE 裝置同時連接至單一 IDE 介面纜線 並將 們組態為 cable select (纜線選) 設定 連接至介面纜線末 連接器上的裝置 為 裝置或 動裝置 (drive 0) 連接至介面纜線中 連接器上的裝置 是次裝置 (drive 1)。請參 升級 件中的磁碟 明 件 以獲得有關如何將裝置組態為 cable select (纜線選) 設定的資訊。

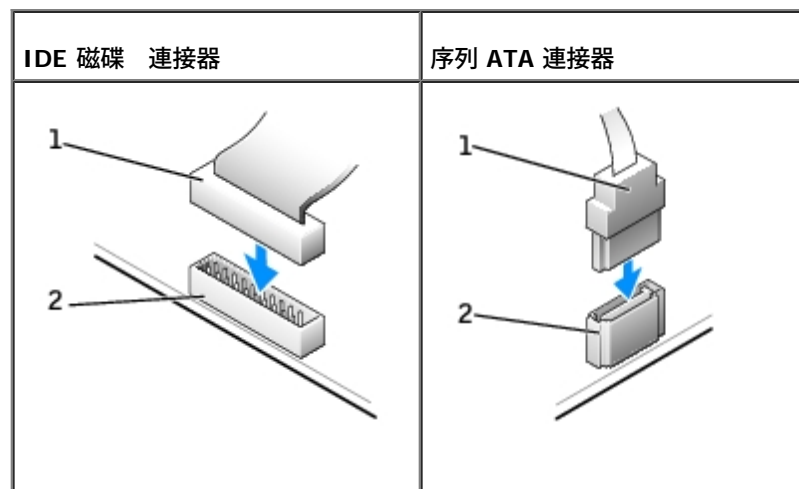
由於 cable select (纜線選) 是預設設定 所以無 將所安裝的 何 磁碟 設定為 磁碟 或次磁碟 。

碟 應連接至標有 SATA_0 和 SATA_1 的連接器。

IDE CD/DVD 光碟 應連接至標有 IDE1 和 IDE2 的連接器。

安裝磁碟 時 請將兩條纜線 — 一條 流電 線和一條資料纜線 — 連接至磁碟 的背面和 板。某 磁碟 可能還具有音效連接器 音效纜線 的一 將連接至磁碟 連接器 另一 將連接至 板。

磁碟 連接器




1	介面纜線
2	介面連接器

連接 拔下序列 ATA 纜線時 請握住纜線兩 的連接器。

SCSI 裝置安裝 範

本節將描述如何在電腦中組態和安裝 SCSI 裝置。

 **註** 板 SCSI 控制器僅支援 碟 。請勿連接 CD 光碟 或 DVD 光碟 、磁帶 或 DAT 磁碟 。

SCSI 識別碼

內建 SCSI 裝置必 具有從 0 至 15 的唯一 SCSI 識別碼。如果您使用 板上的 SCSI 連接器以及電腦中安裝的 SCSI 控制卡 將使兩個單獨的 SCSI 流排同時作業。每個 SCSI 流排均有一組從 0 至 15 的 SCSI 識別碼。

SCSI 裝置出廠時已 定了預設的 SCSI 識別碼 如下表所示。

板控制器		控制卡	
裝置	ID	裝置	ID
控制器	7	控制器	7
動 碟	0	動 碟	0
		CD 光碟 或 DVD 光碟	5
		磁帶 或 DAT 磁碟	6

註 無 按順序 定 SCSI 識別碼 亦無 依識別碼順序將裝置連接至纜線。如果兩個或兩個以上的裝置使用相同的 ID 電腦可能 在 POST 期 以及 SCSI BIOS 中當 。

由 Dell 安裝的 SCSI 裝置已在生 過程中正確組態。您無 為這 SCSI 裝置設定 SCSI 識別碼。

如果您要連接 的可選 SCSI 裝置 請參 個裝置的 明 件 以獲得有關設定適當的 SCSI 識別碼的資訊。

 **注意事項** Dell 建議您僅使用從 Dell 公司購買的 SCSI 纜線。不保證從其他方購買的纜線能與 Dell 電腦配合作業。

裝置終結處理

SCSI 邏輯要求對 SCSI 鏈兩端的兩個裝置用終結處理。而對中的所有裝置用終結處理。

建議您使用終結處理纜線，並用所有裝置上的終結處理。請參閱您購買的可選 SCSI 裝置隨附的說明件，以獲得有關在裝置上用終結處理的資訊。

一 範

當在電腦中安裝 SCSI 裝置時，請遵循以下一範。

- 雖然 SCSI 裝置其他裝置的安裝方式基本相同，但們的組態要求不同。若要獲得有關組態個別 SCSI 子系統的詳細資料，請參閱您的 SCSI 裝置和/或配接卡的說明件。
- 如有必要，請組態裝置的 SCSI 識別碼，並用終結處理。
- 若要使用外接式 SCSI 裝置，您的電腦中必須安裝一個 SCSI 控制卡。將外接式 SCSI 纜線的一端連接至 SCSI 裝置背面的連接器。將外接式 SCSI 纜線的另一端連接至電腦中安裝的控制卡上的連接器。
- 在安裝 SCSI 碟後，如果未安裝任何 EIDE 碟，應在[系統設定程式](#)中將 Primary Drive 0 (磁碟 0) 以及 Primary Drive 1 (磁碟 1) 設定為 None (無)。如果次 EIDE 通道上有任何 EIDE 裝置，如 CD 光碟或磁帶，應將 Secondary Drive 0 (次磁碟 0) 和/或 Secondary Drive 1 (次磁碟 1) 設定為 Auto (自動)。
- 除作業系統隨附的程式外，您可能要使用其他程式，以便為 SCSI 碟分區並製作格式。請參閱 SCSI 碟驅動程式隨附的說明件，以獲得有關安裝適當的驅動程式並準備 SCSI 碟以進行使用的資訊。


SCSI 纜線


Ultra 320 (對 Dell Precision 470 電腦可選)、Ultra 160/m 和 Ultra2/Wide LVD 磁碟 (通稱為碟) 均使用一條 68 針纜線。纜線的一端連接至板上的 SCSI 連接器或電腦中安裝的 SCSI 控制卡。纜線上的其他連接器連接至一種磁碟。

窄 SCSI 裝置 (磁帶、CD 光碟及某些碟) 使用一條 50 針的纜線。纜線的一端連接至 SCSI 控制卡。纜線上的其他連接器連接至一種窄 SCSI 裝置。

 **注意事項** Dell 建議您僅使用從 Dell 公司購買的 SCSI 纜線。不保證從其他方購買的纜線能與 Dell 電腦配合作業。

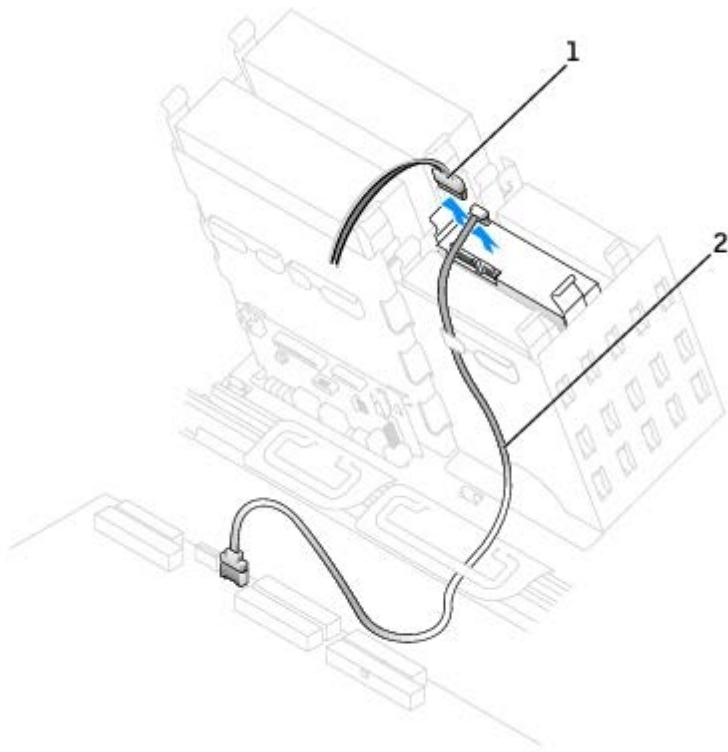
碟

 **警告** 在您執行本章節中的任何程序前，請遵循《產品資訊》中的安全指示。

 **注意事項** 為免損壞磁碟，請勿將其放置在堅硬的表面上。而應該把碟放置在有足夠彈性的表面上 (如泡墊)。

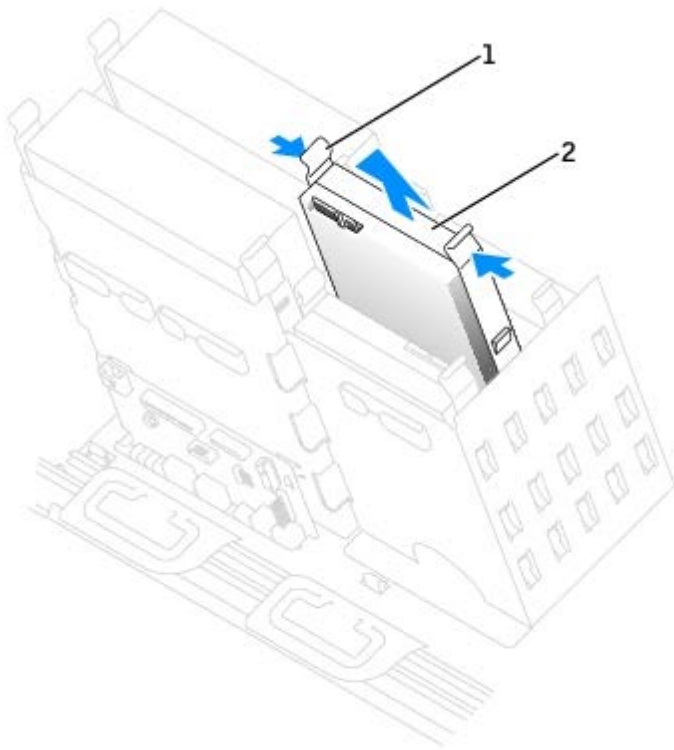
卸下碟

1. 如果您要更換碟，而碟內有您要保留的資料，請務必在執行程序前備份。
2. 遵循「[卸下和裝回零件](#)」中的指示進行操作。
3. 拔下碟的電線和碟纜線。




1	電 線
2	序 列 ATA 碟 纜 線

4. 向內按 碟 兩側的 片 將 碟 向 上 滑 出。

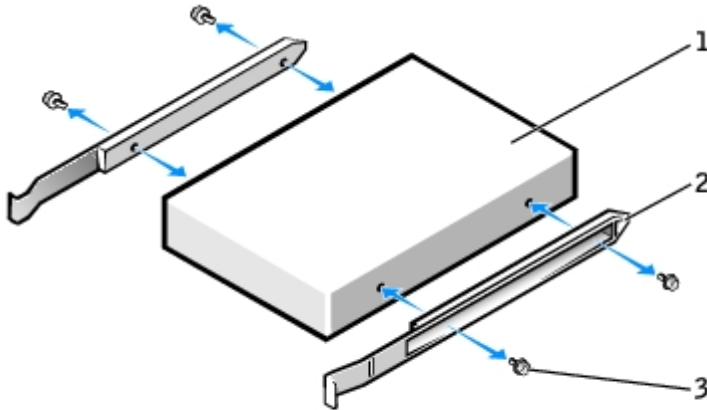


1	片 (2)
2	碟

安裝 碟


 **註** SATA2_0 為可 動連接器。

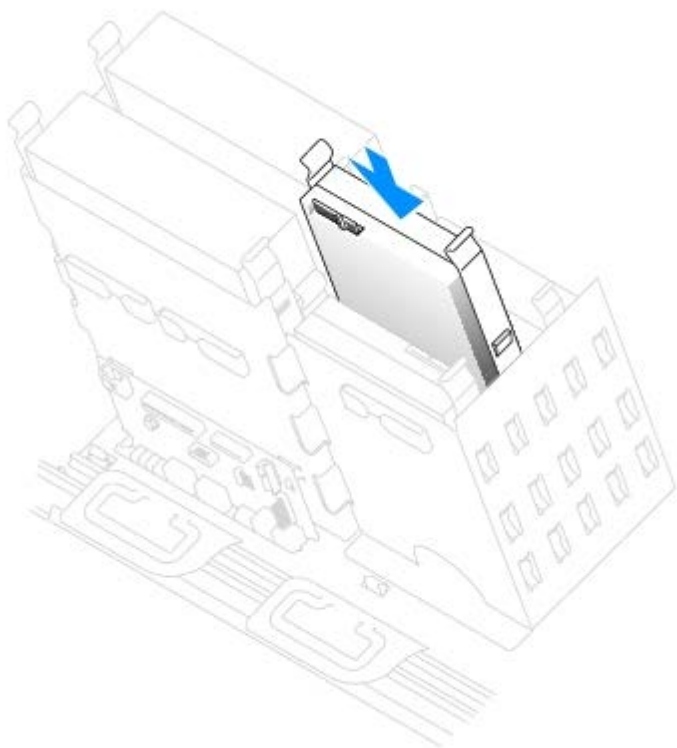
1. 打開替換 碟 的包裝 準備進行安裝。
2. 請 磁碟 的 明 件 以確認該磁碟 的組態適合您的電腦。
3. 如果替換 碟 沒有隨 架滑軌 請擰下舊 碟 上固定每個滑軌的兩個螺絲 以卸下滑軌。若要將 架滑軌連接至 的磁碟 請先對齊磁碟 的螺絲孔 架滑軌的螺絲孔 然後插入並 緊所有的四個螺絲 (每個滑軌有兩個螺絲)。



1	磁碟
2	架滑軌 (2)
3	螺絲 (4)

4. 輕輕將磁碟 滑入到位 到 片穩固 卡入到位。

 **註** 如果您要在下 支架中安裝 碟 將 碟 放入支架時 應使電 連接器位於左側 (頂 碟 相反)。

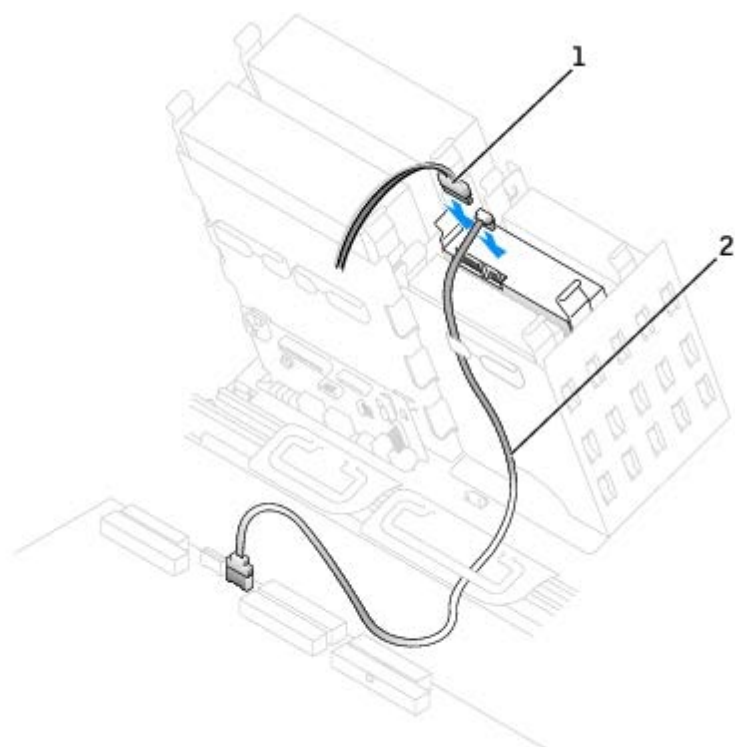


5. 如果要安裝的光碟 本身具有控制卡 請將 控制卡安裝到擴充槽中。

請參 光碟 以及控制卡隨 的 明 件 以確認組態適用於您的電腦。


⚠ 注意事項 請將纜線上的帶色邊線對準磁碟 的插 1 (插 1 標誌為「1」)。

6. 將電 線和 碟 纜線連接至 碟 。



1	電 線
2	序列 ATA 碟 纜線

7. 確定所有連接器連線正確且穩固安插。
8. [合上箱蓋](#)。

 **注意事項** 若要連接網 纜線 請先將網 纜線插入牆上的網 插孔 然後將其插入電腦。

9. 將電腦和裝置的電 線連接到電 插座 然後將 們開 。


請參 磁碟 隨 的 明 件 以獲得有關安裝磁碟 作業所 體的 明。

10. 如果您剛安裝的磁碟 為 磁碟 請將開 媒體插入 動磁碟 。
11. 開 電腦。
12. [進入系統設定程式](#) 並更 磁碟 組態。
13. 在您更 系統設定 後 請結束系統設定程式 並重 動電腦。
14. 在進行下一 前 請先為 碟 分區並製作邏輯格式。

請參 作業系統的 明 件 以獲得有關 明。

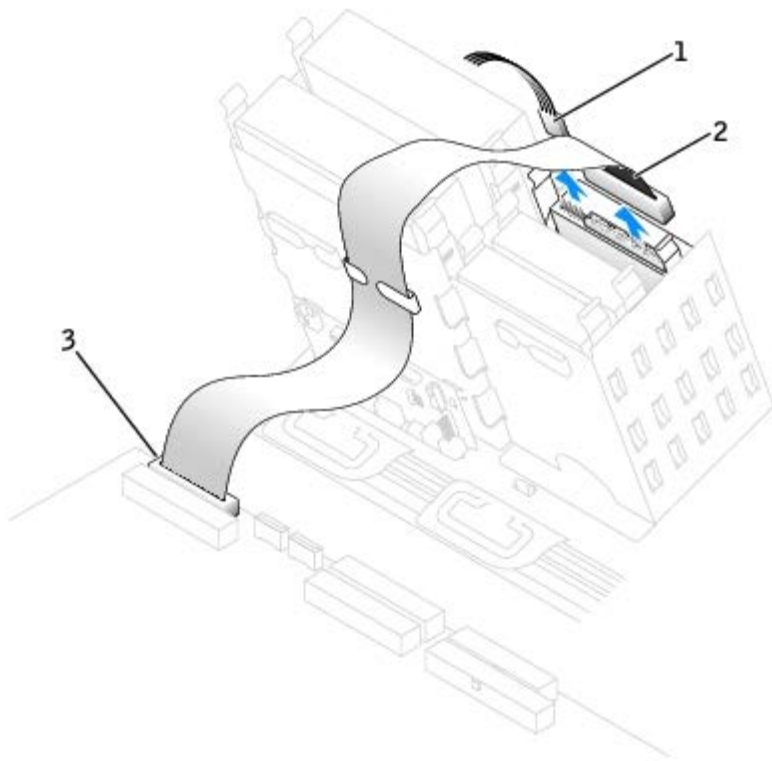
15. 執行 [Dell Diagnostics](#) 來測試 碟 。
16. 如果您剛安裝的 碟 為 碟 請將作業系統安裝在該 碟 上。

式磁碟 (可選)

 **警示** 在您執行本章節中的 何程序 前 請遵循《 品資訊 》中的安全 示。

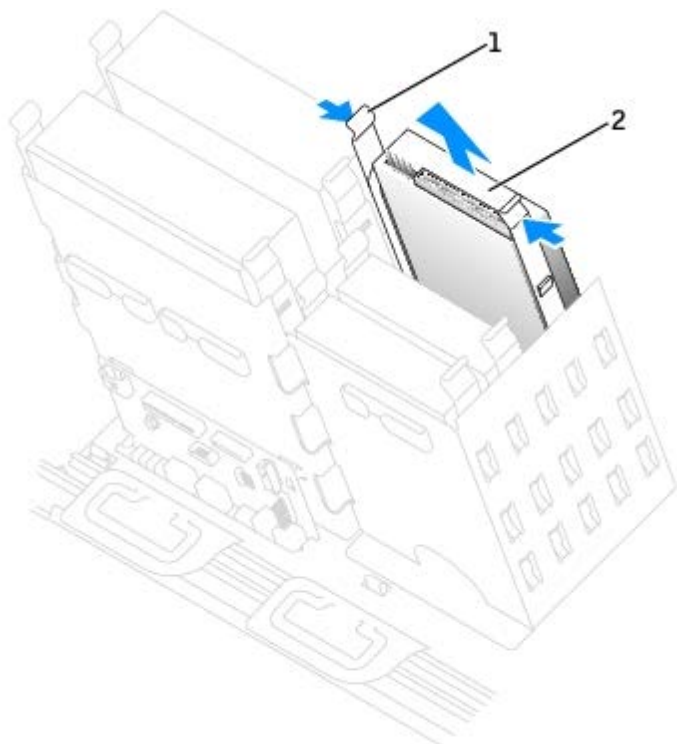
卸下 式磁碟

1. 遵循「[卸下和裝回零件](#)」中的程序進行操作。
2. 從 式磁碟 背面拔下電 線和 式磁碟 纜線。



1	電 線
2	式磁碟 纜線
3	式磁碟 連接器 (DSKT)

3. 向內按壓磁碟 側面的兩個 片 然後向上滑動磁碟 將其從 式磁碟 支架中卸下。

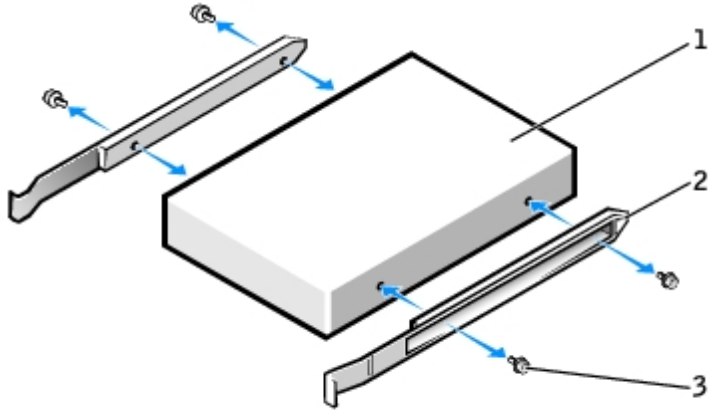


1	片 (2)
---	-------

2 式磁碟 (可選)

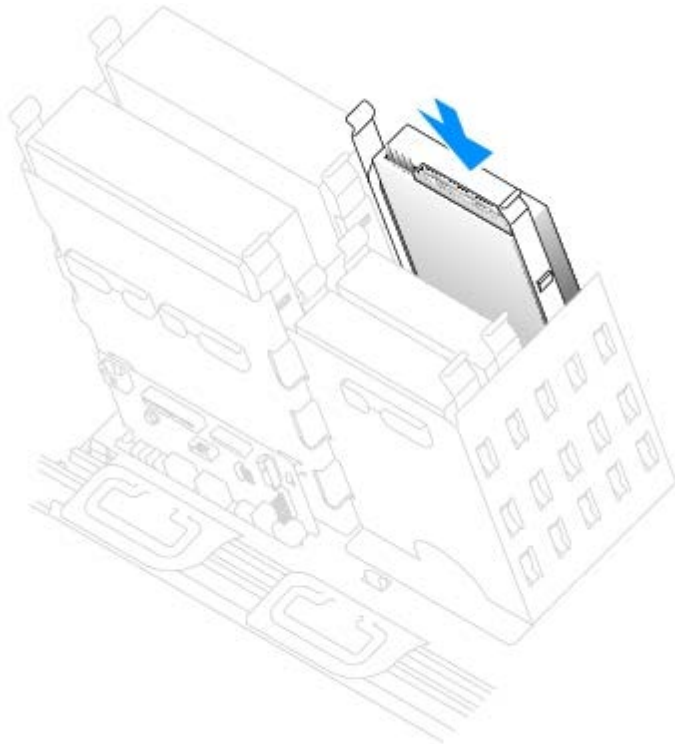
安裝 式磁碟

1. 如果您要更換磁碟 且 磁碟 未連接 架滑軌 請從舊的磁碟 上擰下將每個滑軌固定在磁碟 上的兩個螺絲 以卸下滑軌。若要將 架連接至 的光碟 請先對齊光碟 的螺絲孔 架滑軌的螺絲孔 然後插入並 緊所有的四個螺絲 (每個滑軌有兩個螺絲)。

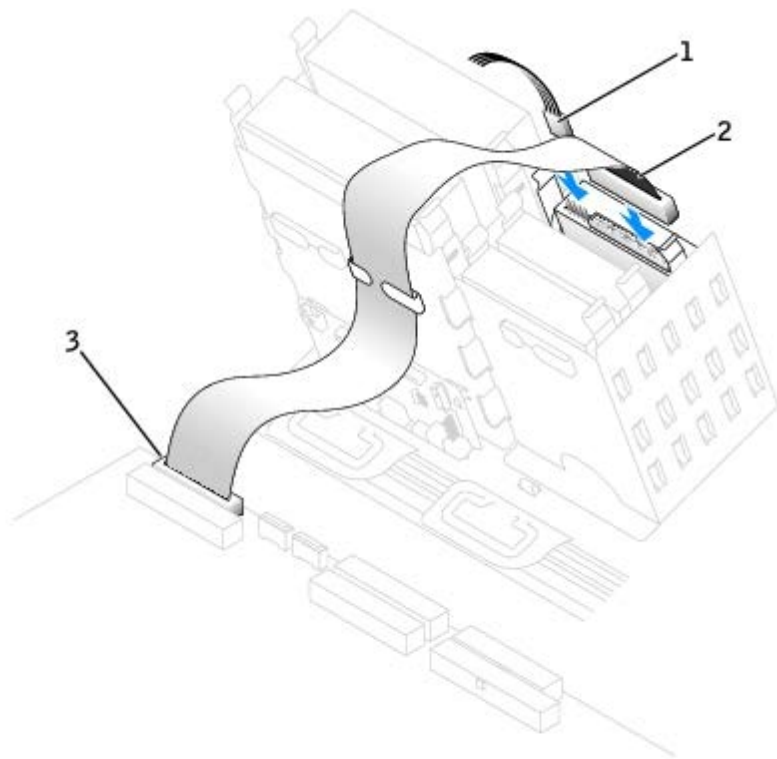


1	磁碟
2	架滑軌 (2)
3	螺絲 (4)

2. 輕輕將磁碟 滑入到位 到 片穩固 卡入到位。



3. 將電 線和 式磁碟 纜線連接至 式磁碟 。




1	電 線
2	式磁碟 纜線
3	板連接器

4. 如果您要安裝 的 式磁碟 而不是更換磁碟 請卸下前面板插件。

從光碟 支架內 輕輕按壓插件的每一側 至其 出。

5. 檢 所有纜線的連接狀況 並整理好纜線 以免 礙 扇和散熱通 孔的空 流通。

6. [合上 箱蓋](#)。

 **注意事項** 若要連接網 纜線 請先將網 纜線插入牆上的網 插孔 然後將其插入電腦。


7. 將電腦和裝置的電 線連接到電 插座 然後將 們開 。

請參 磁碟 隨 的 明 件 以獲得有關安裝磁碟 作業所 體的 明。

8. [進入系統設定程式](#) 更 相應的 Diskette Drive A (A 磁碟) 選項 以反映 式磁碟 的 小和容量。

9. 若要確認電腦作業正 請執行 [Dell Diagnostics](#)。

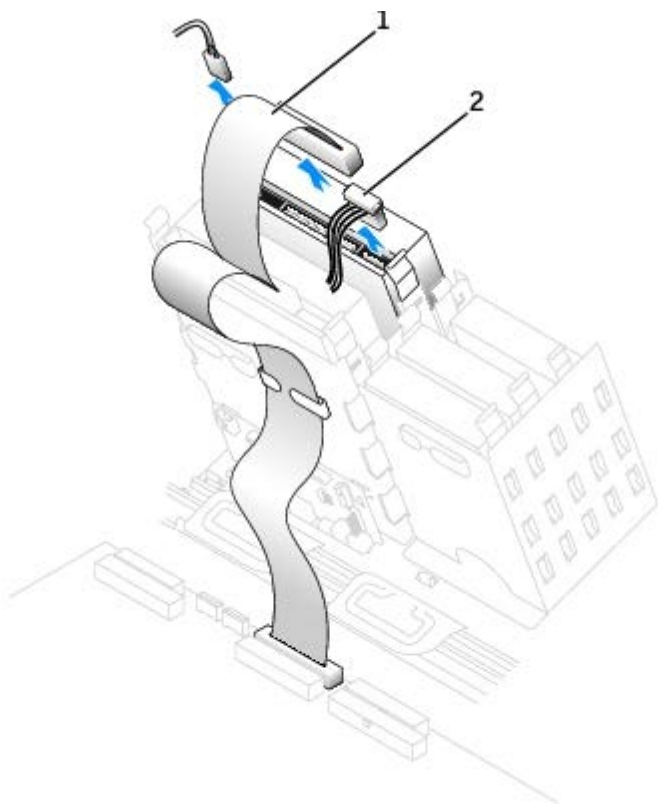
CD/DVD 光碟

 **警示** 在您執行本章節中的 何程序 前 請留意《 品資訊 》中的安全 示。

卸下 CD/DVD 光碟

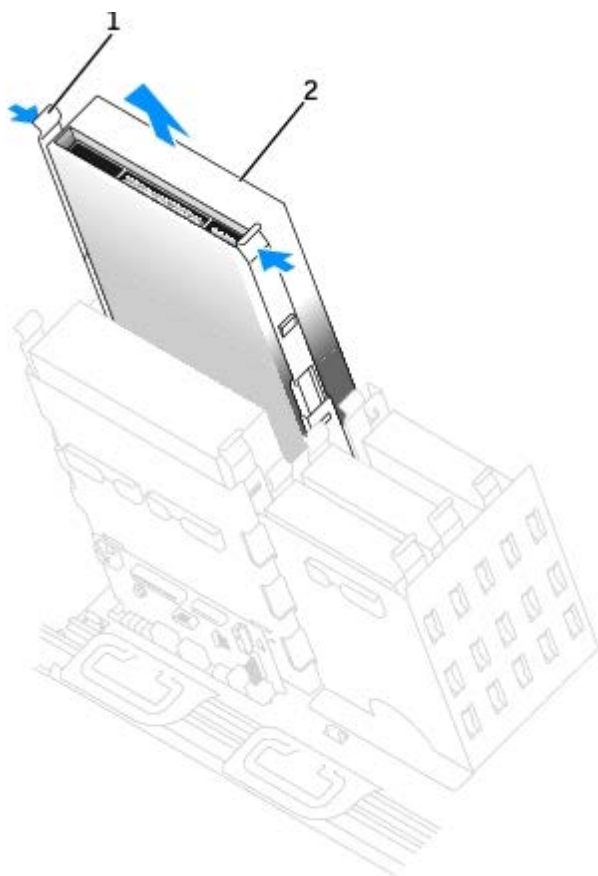
1. 遵循「[卸下和裝回零件](#)」中的程序進行操作。

2. 從光碟 背面拔下電 線和 CD/DVD 光碟 纜線。



1	CD/DVD 光碟 纜線
2	電 線

3. 向內按壓光碟 側面的兩個 片 然後向上滑動光碟 將其從光碟 支架中取出。



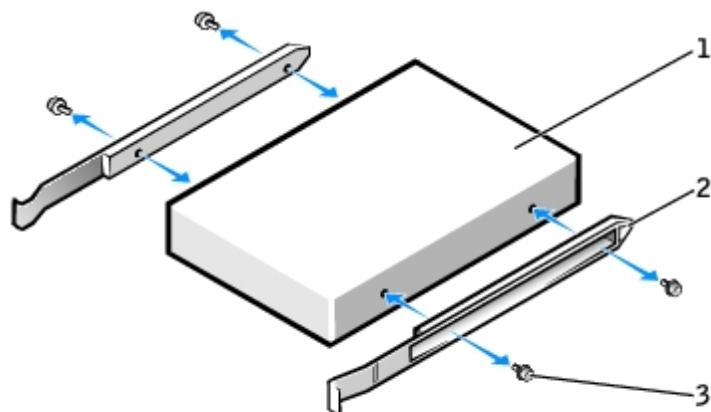
1	片 (2)
2	CD/DVD 光碟

安裝 CD/DVD 光碟

1. 如果您要安裝 的磁碟 請打開磁碟 包裝 然後準備安裝。

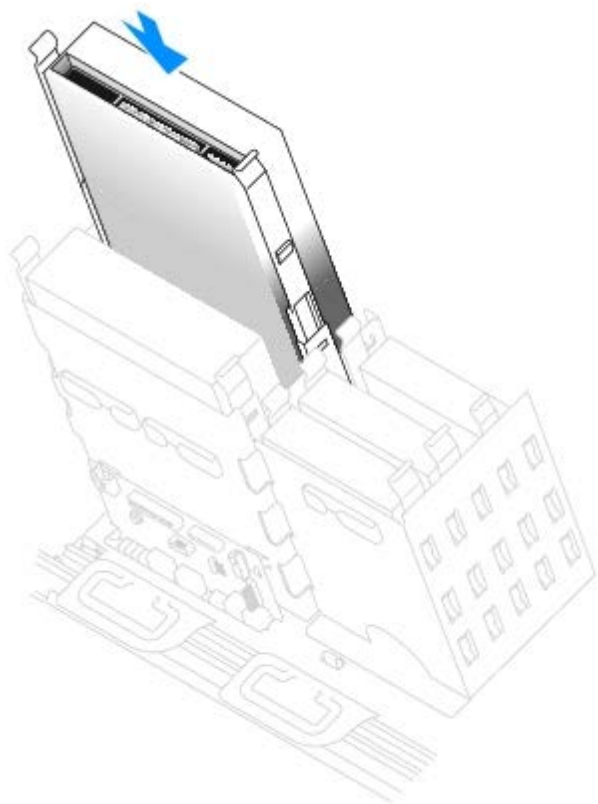
請 磁碟 隨 的 明 件 以確認該磁碟 已組態為適用於您的電腦。如果您要安裝 IDE 磁碟 請將 組態為 cable select (纜線選) 設定。

2. 將 光碟 連接至 箱蓋內側 帶的一組滑軌。如果 箱蓋內側未 帶滑軌 請 [Dell 公 網](#) 以獲得尋求援助所 的電話號碼。
3. 如果您要安裝的替換光碟 沒有隨 架滑軌 請擰下舊光碟 上固定每個滑軌的兩顆螺絲 以卸下滑軌。若要將 架連接至 的光碟 請先對齊光碟 的螺絲孔 架滑軌的螺絲孔 然後插入並 緊所有的四個螺絲 (每個滑軌有兩個螺絲)。



1	磁碟
2	架滑軌 (2)
3	螺絲 (4)

- 輕輕將磁碟 滑入到位 到 片穩固 卡入到位。

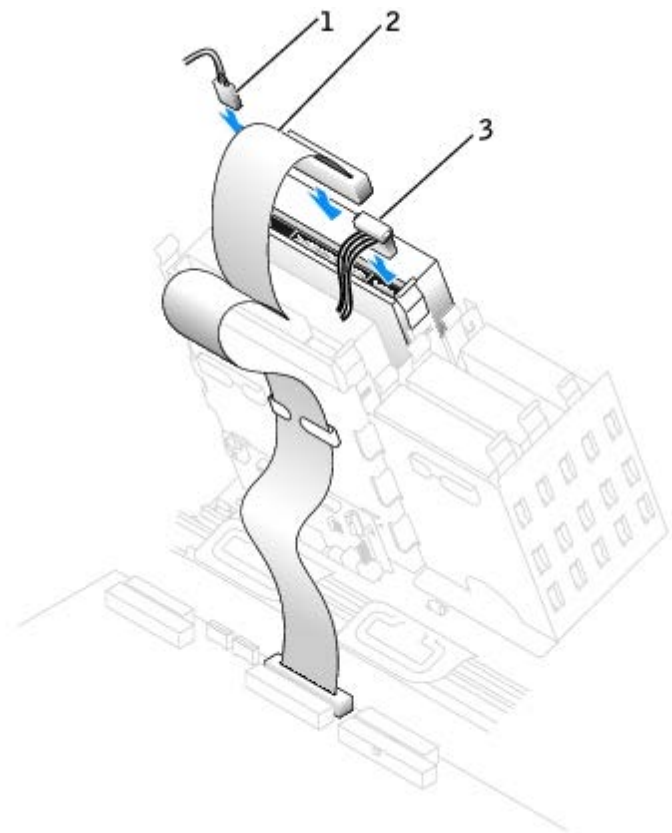


- 如果要安裝的光碟 本身具有控制卡 請將 控制卡安裝到擴充槽中。

請參 光碟 以及控制卡隨 的 明 件 以確認組態適用於您的電腦。

- 將電 線和 CD/DVD 光碟 纜線連接至光碟 。

如果您要 一個帶有音效纜線的光碟 請將音效纜線連接至 板上的音效連接器。



1	音效纜線 (某光碟無纜線)
2	CD/DVD 光碟纜線
3	電線

7. 如果您要安裝的 CD/DVD 光碟而非裝回光碟，請卸下前面板插件。

從光碟支架內輕輕按壓插件的每一側，將其推出。

8. 檢查所有纜線的連接狀況，並整理好纜線，以免礙及散熱通孔的空流通。
9. [合上箱蓋](#)。

注意事項 若要連接網纜線，請先將網纜線插入牆上的網插孔，然後將其插入電腦。

10. 將電腦和裝置的電線連接到電插座，然後將它們開。

請參閱磁碟隨附的說明件，以獲得有關安裝磁碟作業的詳細說明。

11. 將 **Drives: Secondary** (磁碟二次磁碟) 下相應的 **Drive** (磁碟) 選項 (0 或 1) 設定為 **Auto** (自動) 以更新組態資訊。請參閱「[進階功能](#)」以獲得更多資訊。
12. 若要確認電腦作業正常，請執行 [Dell Diagnostics](#)。

插卡

警告 在您執行本章節中的任何程序前，請遵循《[產品資訊](#)》中的安全指示。

注意事項 為防止電損壞電腦內元件，在觸摸電腦的任何電子元件前，請先導去您身上的電。您可以觸摸電腦底架未上漆的金屬部分。

表面 以導去身上的 電。

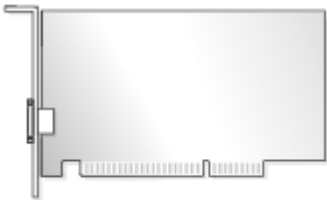
您的 Dell™ Precision 670 電腦為 PCI 卡和 PCI Express 卡提供以下插槽

- 一個 PCI 卡插槽
- 三個 PCIx 插槽
- 一個 PCI Express x16 卡插槽
- 一個 PCI Express x8 卡插槽 (僅在 x4 上執行)

您的 Dell™ Precision 470 電腦為 PCI 卡和 PCI Express 卡提供以下插槽

- 一個 PCI 卡插槽
- 一個 PCIx 插槽
- 一個 PCI Express x16 卡插槽
- 一個 PCI Express x8 卡插槽 (僅在 x4 上執行)

PCI 卡



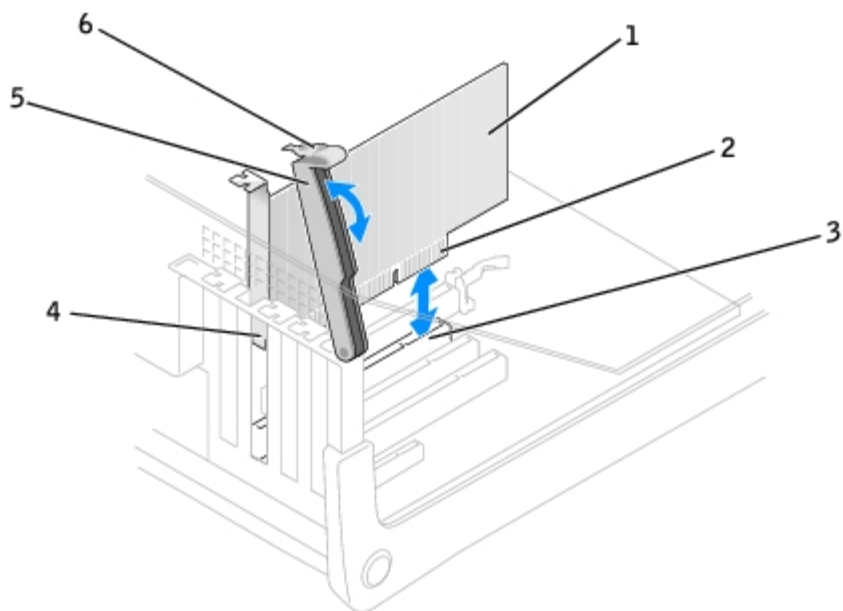
如果您要安裝或更換插卡 請執行下一章節中的程序。如果您要卸下而不更換插卡 請參 [「卸下 PCI 卡」](#)。

如果您要更換插卡 請從作業系統中 除該插卡目前的驅動程式。

如果您要安裝或更換 PCI Express 卡 請參 [「安裝 PCI Express 卡」](#)。

安裝 PCI 卡

13. 遵循 [「卸下和裝回零件」](#) 中的程序進行操作。
14. 按插卡固定臂上的拉桿 提 固定臂。



1	PCI 卡	4	塞 架
2	邊緣連接器	5	固定臂
3	插卡連接器	6	拉桿

15. 如果您要安裝 的插卡 請卸下 塞 架以 出插槽開口 然後繼續執行 [17](#)。

16. 如果您要更換已安裝在電腦中的插卡 請卸下 插卡。

如有必要 請拔下插卡上連接的所有纜線。握住插卡的頂 邊角 將其從連接器中輕輕取出。

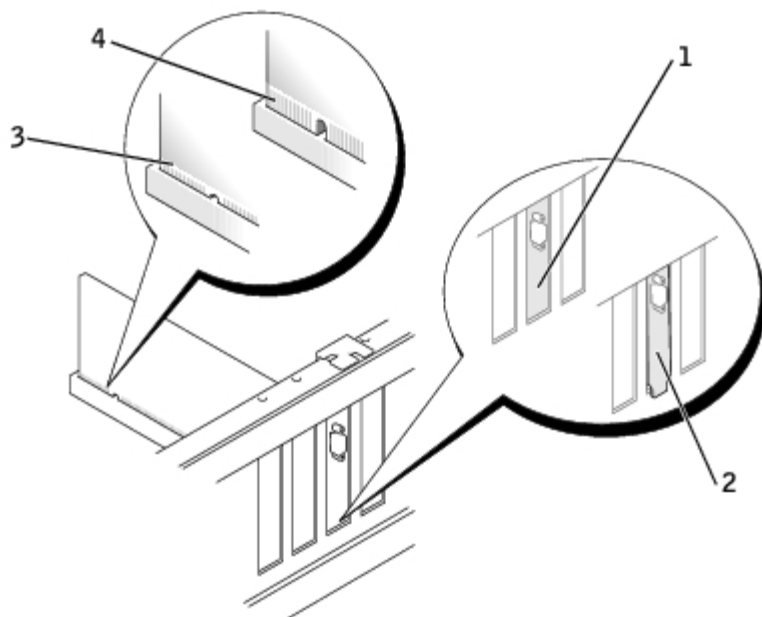
17. 準備好要安裝的插卡。

請參 插卡隨 的 明 件 以獲得有關組態插卡、完成內 連線或為電腦自訂插卡的資訊。

⚠ 警示 某 網 配接器連接至網 後 自動 動電腦。為防止觸電 在安裝 何插卡 前 請務必從電 插座中拔下電腦的電 線。

18. 將插卡插入連接器 並穩固 向下按壓。確定插卡完全插入插槽內。

如果插卡為全 插卡 在將插卡朝著 板上的相應連接器向下放時 請將插卡的末 插入插卡的有軌 架內。將插卡穩固 插入 板上 的插卡連接器。

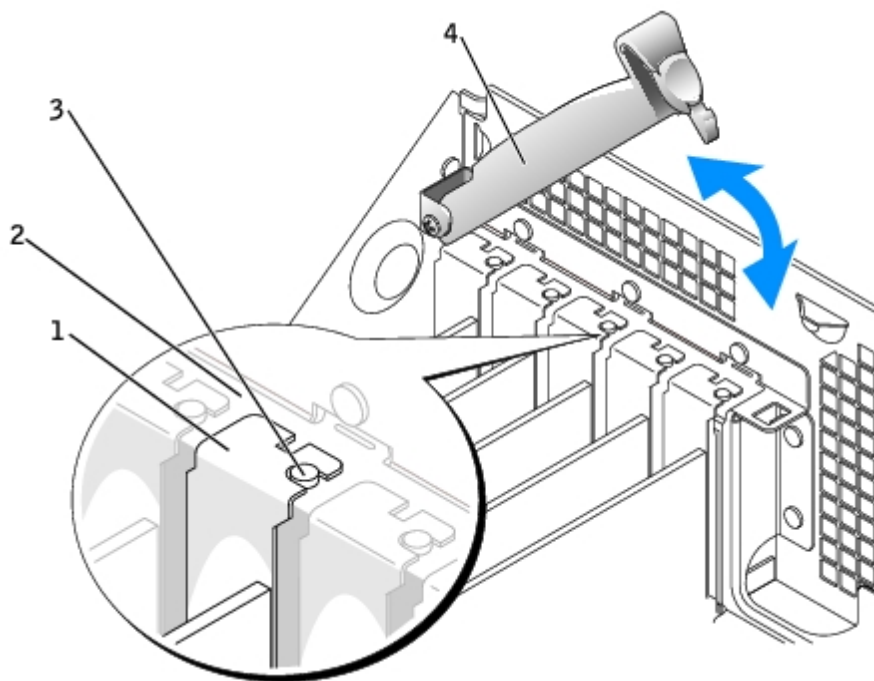


1	架卡入插槽內
2	架卡在插槽外側
3	完全安插的插卡
4	未完全安插的插卡

19. 在您放下固定臂 前 請確定


- 所有插卡和 塞 架的頂 均 定位板平齊。
- 插卡或 塞 架頂 的槽口 定位導軌緊密配合。

20. 將固定臂按壓到位 使插卡固定在電腦中。




1	塞 架
2	定位板
3	定位導軌

4 固定臂

 **注意事項** 請勿將插卡的纜線纏繞在插卡上或插卡後。將纜線纏繞在插卡上 使 箱蓋無法蓋好 或導致設備損壞。

21. 接上所有應 插卡連接的纜線。

若要獲得有關插卡纜線連接的資訊 請參 插卡的 明 件。

 **注意事項** 若要連接網 纜線 請先將網 纜線插入牆上的網 插孔 然後將其插入電腦。

22. 合上 箱蓋 將電腦和裝置重 連接至電 插座 然後將 們開 。

23. 如果您已安裝音效卡 請

a. [進入系統設定程式](#) 選 **Integrated Devices (積體裝置)** 然後將 **Sound (音效)** 設定變更為 **Off (關閉)**。

b. 將外接式音效裝置連接至音效卡的連接器。請勿將外接式音效裝置連接至背面板上的麥克 、喇叭/ 或訊號線來 連接器。

24. 如果您已安裝 的網 配接器 請

a. [進入系統設定程式](#) 選 **Integrated Devices (積體裝置)** 然後將 **Network Interface Card (網 介面卡)** 設定變更為 **Off (關閉)**。

b. 將網 纜線連接至 網 配接器的連接器。請勿將網 纜線連接至背面板上的內建連接器。

25. 請按照插卡 明 件所述 安裝插卡所 的驅動程式。


卸下 PCI 卡

1. 按照「[開始 前](#)」中的程序進行操作。
2. 按插卡固定臂上的拉桿 提 固定臂。
3. 如有必要 請拔下所有 插卡相連的纜線。
4. 握住插卡的頂 邊角 將其從連接器中輕輕拔出。
5. 如果您要 久 卸下插卡 請在空置的插卡插槽開口中安裝一個 塞 架。

如果您 要 塞 架 請 [Dell 公 網](#)。

 **註** 您必 在空置的插卡插槽開口安裝 塞 架 以維持 FCC 對該電腦的認證。 外 該 架亦可 免 塵進入您的電腦。

6. 放下固定臂並將其按入到位 以固定電腦中的插卡。

 **注意事項** 若要連接網 纜線 請先將網 纜線插入牆上的網 插孔 然後將其插入電腦。

7. 合上 箱蓋 將電腦和裝置重 連接至電 插座 然後將 們開 。

8. 從作業系統中 除插卡的驅動程式。

9. 如果您已卸下音效卡 請

a. 進入系統設定程式 選 **Integrated Devices (積體裝置)** 然後將 **Sound (音效)** 設定變更為 **On (開)**。

b. 將外接式音效裝置連接至電腦背面板上的音效連接器。

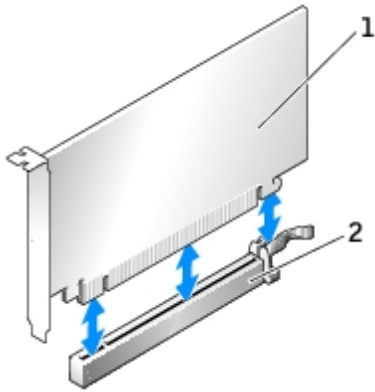
10. 如果您已卸下 的網 連接器 請

a. 進入系統設定程式 選 **Integrated Devices (積體裝置)** 然後將 **Network Interface Card (網 介面卡)** 設定變更為 **On (開)**。

- b. 將網 纜線連接至電腦背面板上的內建連接器。

PCI Express 卡

您的電腦支援一個 PCI Express x16 卡和一個 PCI Express x8 卡 (僅在 x4 上執行)。



1	PCI Express x16 卡
2	PCI Express x16 卡插槽

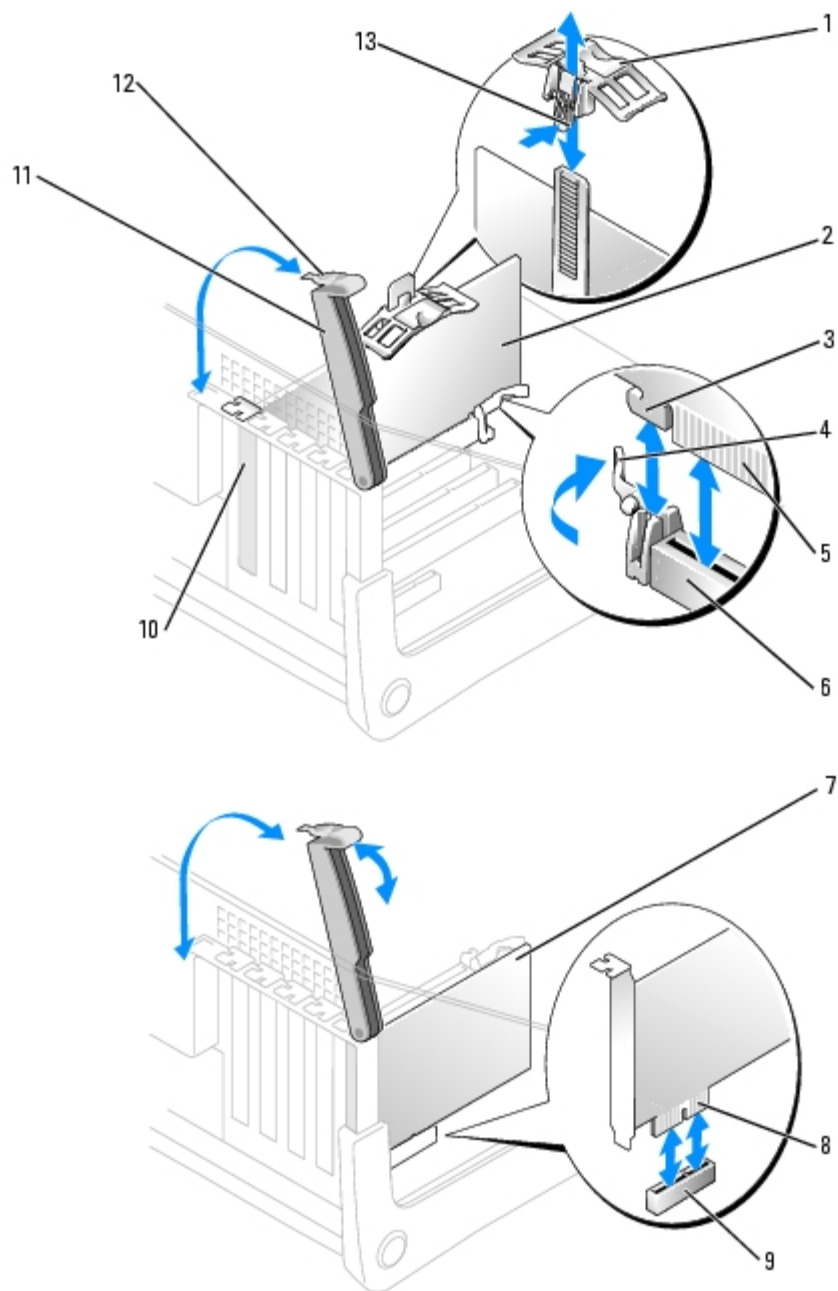
如果您要安裝或更換 PCI Express 卡 請執行下一章節中的程序。如果您要卸下而不是更換 PCI Express 卡 請參 [「卸下 PCI Express 卡」](#)。

如果您要更換插卡 請從作業系統中 除該插卡目前的驅動程式。

如果您要安裝或更換 PCI 卡 請參 [「安裝 PCI 卡」](#)。

安裝 PCI Express 卡

1. 遵循 [「卸下和裝回零件」](#) 中的程序進行操作。
2. 按插卡固定臂上的拉桿 提 固定臂。



1	固定 件頂	8	邊緣連接器
2	x16 卡	9	插卡連接器
3	固定插槽	10	塞 架
4	固定 片	11	固定臂
5	邊緣連接器	12	拉桿
6	插卡連接器	13	片
7	插卡		

3. 如果您要安裝 的插卡 請卸下 塞 架以 出插槽開口 然後繼續執行 [17](#)。

4. 如果您要更換已安裝在電腦中的插卡 請卸下 插卡。

如有必要 請拔下 插卡連接的所有纜線。如果您的插卡帶有插卡固定板 請卸下該固定板。輕輕拉動固定 片 握住插卡的頂 邊角 將其從連接器中輕輕取出。

5. 準備好要安裝的插卡。

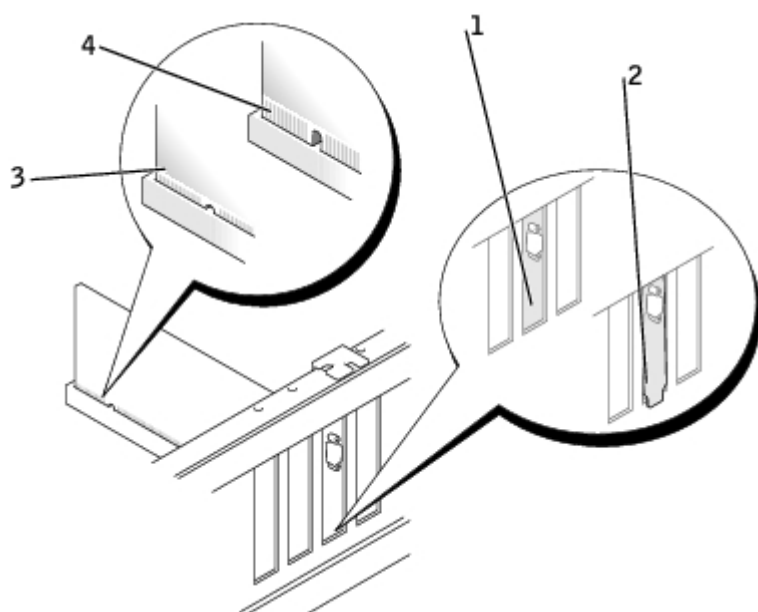
請參 插卡隨 的 明 件 以獲得有關組態插卡、完成內 連線或為電腦自訂插卡的資訊。

警告 某 網 配接器連接至網 後 自動 動電腦。為防止觸電 在安裝 何插卡 前 請務必從電 插座中拔下電腦的電 線。

6. 如果您要將插卡安裝至 x16 卡連接器 請調整插卡的位置 使固定插槽 固定 片對齊 然後輕輕拉動固定 片。

7. 將插卡插入連接器 並穩固 向下按壓。確定插卡完全插入插槽內。

如果插卡為全 插卡 在將插卡朝著 板上的相應連接器向下放時 請將插卡的末 插入插卡的有軌 架內。將插卡穩固 插入 板上 的插卡連接器。



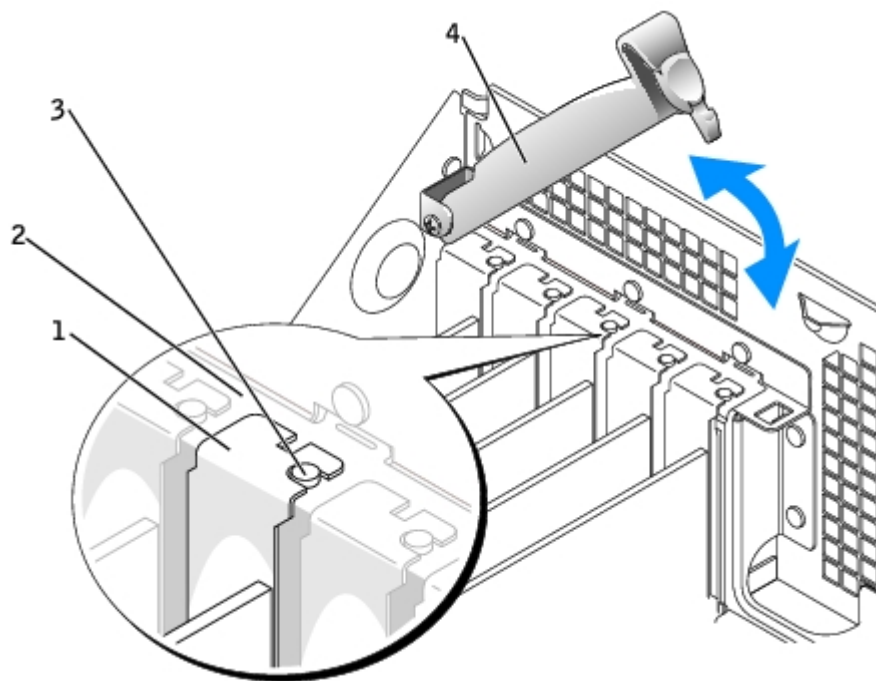
1	架卡入插槽內
2	架卡在插槽外側
3	完全安插的插卡
4	未完全安插的插卡

8. 如果您更換了已安裝在電腦中的插卡 並卸下了插卡固定板 您可以重 安裝該板。

9. 在您放下固定臂 前 請確定

- 所有插卡和 塞 架的頂 均 定位板平齊。
- 插卡或 塞 架頂 的槽口 定位導軌緊密配合。

10. 將固定臂按壓到位 使插卡固定在電腦中。



1	塞架
2	定位板
3	定位導軌
4	固定臂

注意事項 請勿將插卡的纜線纏繞在插卡上或插卡後。將纜線纏繞在插卡上 使 箱蓋無法蓋好 或導致設備損壞。

11. 接上所有應 插卡連接的纜線。

若要獲得有關插卡纜線連接的資訊 請參 插卡的 明 件。

注意事項 若要連接網 纜線 請先將網 纜線插入牆上的網 插孔 然後將其插入電腦。

12. **合上 箱蓋** 將電腦和裝置重 連接至電 插座 然後將 們開 。

13. 如果您已安裝音效卡 請

- 進入系統設定程式** 選 **Integrated Devices (積體裝置)** 然後將 **Sound (音效)** 設定變更為 **Off (關閉)**。
- 將外接式音效裝置連接至音效卡的連接器。請勿將外接式音效裝置連接至背面板上的麥克 、喇叭/ 或訊號線來 連接器。

14. 如果您已安裝 的網 配接器 請

- 進入系統設定程式** 選 **Integrated Devices (積體裝置)** 然後將 **Network Interface Card (網 介面卡)** 設定變更為 **Off (關閉)**。
- 將網 纜線連接至 網 配接器的連接器。請勿將網 纜線連接至背面板上的內建連接器。

15. 請按照插卡 明 件所述 安裝插卡所 的驅動程式。

卸下 PCI Express 卡


- 遵循「[卸下和裝回零件](#)」中的程序進行操作。
- 按插卡固定臂上的拉桿 提 固定臂。

3. 如有必要 請拔下所有 插卡相連的纜線。
4. 如果您的插卡包括插卡固定板 請卸下該板。
5. 輕輕拉回固定 片 並握住插卡的頂 邊角 將其從連接器中輕輕取出。
6. 如果您要 久 卸下插卡 請在空置的插卡插槽開口中安裝一個 塞 架。

如果您 要 塞 架 請 [Dell 公 網](#)。

 **註** 您必 在空置的插卡插槽開口安裝 塞 架 以維持 FCC 對該電腦的認證。 外 該 架亦可 免 塵進入您的電腦。


7. 放下固定臂並將其按入到位 以固定電腦中的插卡。


 **注意事項** 若要連接網 纜線 請先將網 纜線插入牆上的網 插孔 然後將其插入電腦。

8. 合上 箱蓋 將電腦和裝置重 連接至電 插座 然後將 們開 。
9. 從作業系統中 除插卡的驅動程式。
10. 如果您已安裝音效卡 請
 - a. [進入系統設定程式](#) 選 **Integrated Devices (積體裝置)** 然後將 **Sound (音效)** 設定變更為 **Off (關閉)**。
 - b. 將外接式音效裝置連接至音效卡的連接器。請勿將外接式音效裝置連接至背面板上的麥克 喇叭/ 或訊號線來 連接器。
11. 如果您已安裝 的網 配接器 請
 - a. [進入系統設定程式](#) 選 **Integrated Devices (積體裝置)** 然後將 **Network Interface Card (網 介面卡)** 設定變更為 **Off (關閉)**。
 - b. 將網 纜線連接至 網 配接器的連接器。請勿將網 纜線連接至背面板上的內建連接器。
12. 請按照插卡 明 件所述 安裝插卡所 的驅動程式。

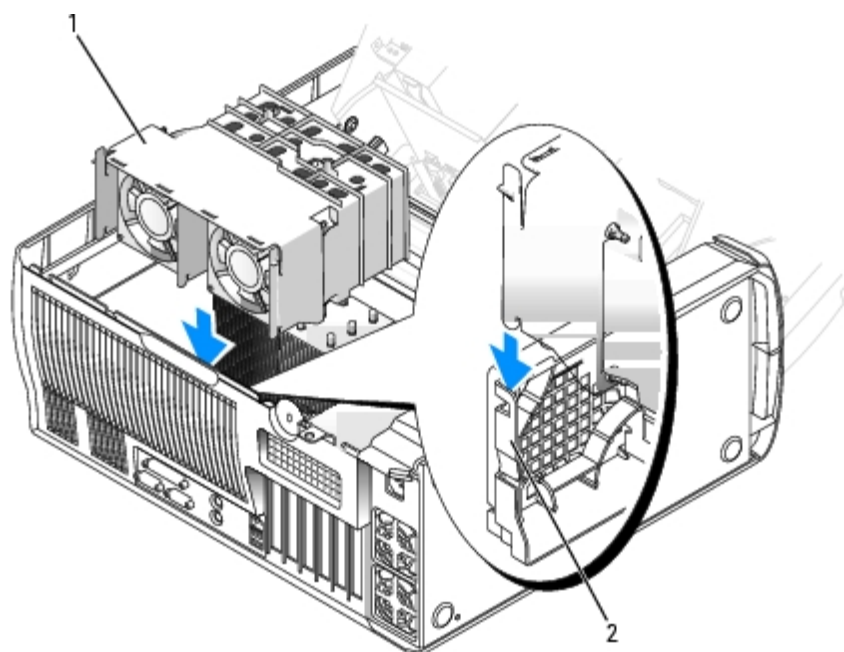
處理器通 罩

安裝通 罩

 **警示** 在您執行本程序 前 請留意《 品 能 》中的安全 示。

 **警示** 為防止 電損壞電腦內 元件 在觸 電腦的 何電子元件 前 請先導去您身上的 電。您可以觸 電腦底架未上漆的金屬表面 以導去身上的 電。

1. 遵循「[卸下和裝回零件](#)」中的程序進行操作。
2. 如果您已 在電腦中 了第二個處理器 請
 - a. [卸下通 罩插件。](#)
 - b. [在通 罩插件中安裝第二個 扇。](#)
3. 將 扇的電 線連接至 板上的連接器。對於 Dell Precision 670 電腦 請參 「[板元件](#)」 對於 Dell Precision 470 電腦 請參 「[板元件](#)」。
4. 將通 罩滑軌 安裝在電腦背面的導軌對齊。
5. 輕輕向下滑動通 罩至散熱器上方 至定位件卡入到位。



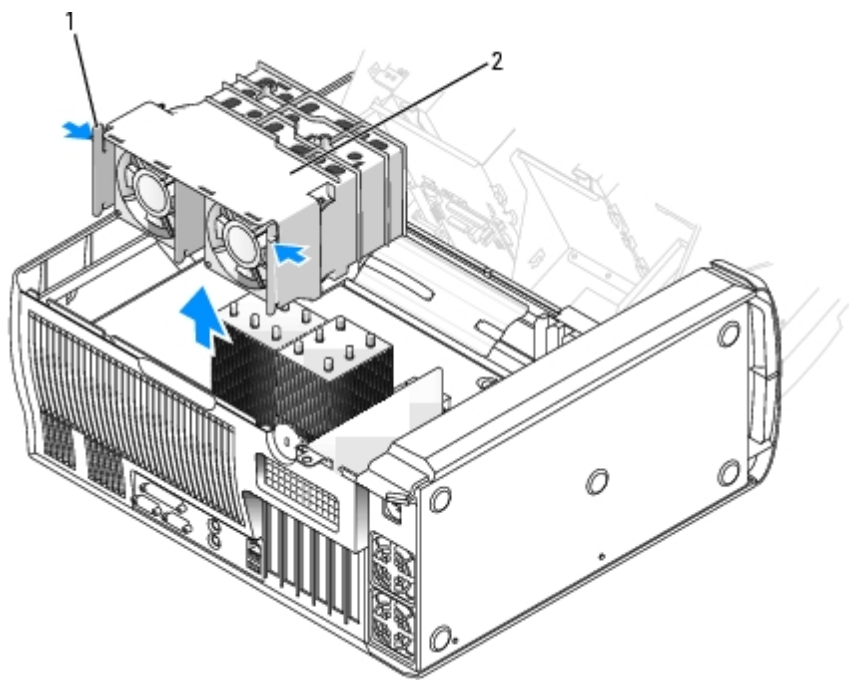
1	通 罩
2	通 罩導軌

卸下通 罩

⚠ 警示 在您執行本程序 前 請留意《 品 能 》中的安全 示。

⚠ 警示 為防止 電損壞電腦內 元件 在觸 電腦的 何電子元件 前 請先導去您身上的 電。您可以觸 電腦底架未上漆的金屬表面 以導去身上的 電。

1. 遵循「[卸下和裝回零件](#)」中的程序進行操作。
2. 從 板上拔下 扇電 線 (對於 Dell Precision 670 電腦 請參 「[板元件](#)」 對於 Dell Precision 470 電腦 請參 「[板元
件](#)」)。
3. 向內按通 罩背面頂 邊角的兩個 片以鬆開定位件。
4. 向內按 片時 向上滑動通 罩使其滑出電腦。

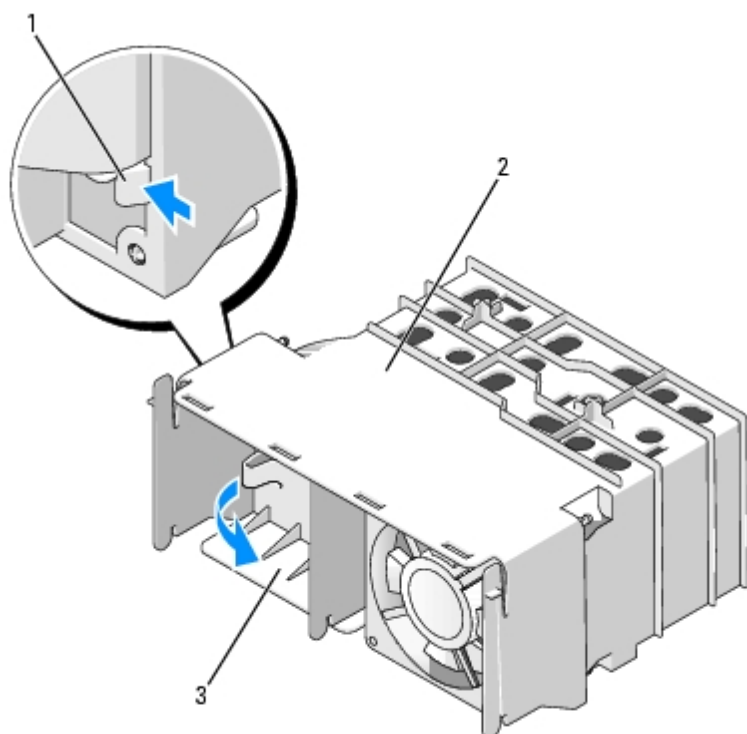


1	片 (2)
2	通 罩

卸下通 罩插件

如果您在電腦中 了第二個處理器 必 從通 罩卸下插件 才能安裝處理器通 罩。

1. 向內按通 罩左側的單個 片。
2. 向內按 片時 將插件滑出通 罩。

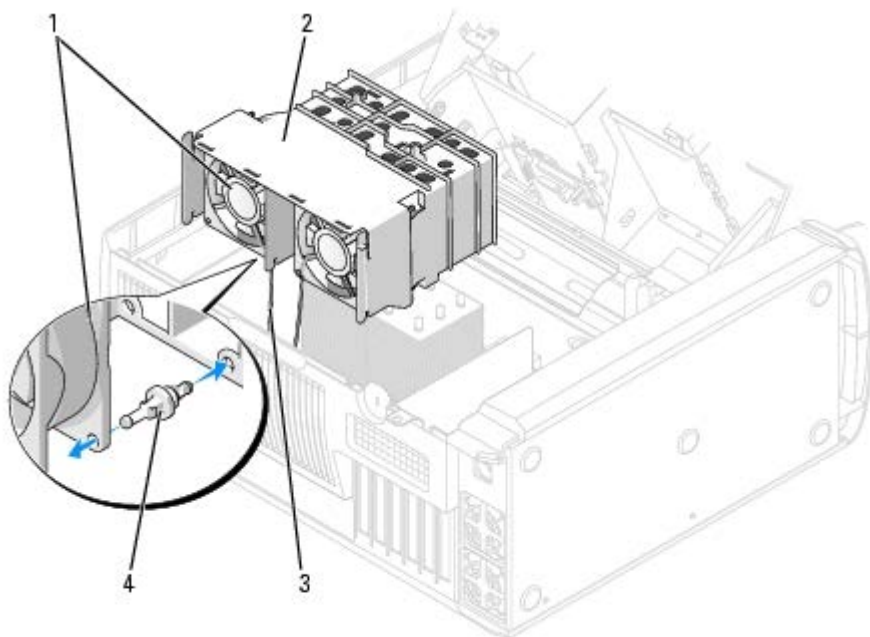


1	片
2	通 罩
3	通 罩插件

安裝第二個 扇

如果您已 在電腦中 了第二個處理器 必 在通 罩中安裝第二個 扇後 才能在電腦中安裝通 罩。

1. [卸下通 罩插件。](#)
2. 將橡 眼的末 插入進 口一側 扇的每個角的孔內。空 流通方向 示在 扇的側面。
3. 使 扇電 線向下 將 扇的橡 眼 通 罩每個角上的孔對齊並插入孔內 到卡入到位。
4. 遵循「[安裝通 罩](#)」的 示進行操作。



1	第二個 扇
2	通 罩
3	扇電 線
4	橡 眼 (4)

處理器

⚠ 警告 為防止 電損壞電腦內 元件 在觸 電腦的 何電子元件 前 請先導去您身上的 電。您可以觸 電腦底架未上漆的金屬表面 以導去身上的 電。

安裝 範

- 您電腦的設 適用於雙處理器作業。散熱器 (CPU_0 和 CPU_1) 為鎖定式設 以適合 們特定的連接器。
- 若要執行單處理器作業 必 將處理器安裝於插槽 CPU_0 中。用於單處理器的 VRM 已安裝且無法卸下。處理器插槽 1 以及 VRM 連接器 必 為空置。若要確定這 元件的位置 請參 板元件圖 (對於 Dell Precision 670 電腦 請參 「[板元件](#)」 對於 Dell Precision 470 電腦 請參 「[板元件](#)」) 或請參 電腦內 的 板標籤。

- 若要執行雙處理器作業，處理器插槽以及 VRM 連接器均 植入。若要確定 VRM 連接器的位置，請參 板元件圖（對於 Dell Precision 670 電腦，請參「[板元件](#)」；對於 Dell Precision 470 電腦，請參「[板元件](#)」）或請參 電腦內 的 板標籤。
- 若要執行雙處理器作業，兩個處理器以及 VRM 必 相同。如果處理器不相符，您將收到一 系統訊 。如果處理器電壓不相符或 VRM 安裝不正確，診 示燈將表示有錯誤出現。
- 如果您要升級處理器，請保留 來的處理器散熱器以及固定夾，以備今後進行故障排除。
- 如果您要卸下第二個處理器 (CPU_1)，還必 卸下 VRM。

安裝處理器

⚠ 警示 正 作業期，處理器 變得很熱。在您觸 處理器 前，請確定其有足 的冷 時 。

⚠ 警示 在您執行本程序 前，請留意《 品資訊 》中的安全 示。

➡ 注意事項 如果您要安裝第二個處理器，必 卸下第一個散熱器，然後才能安裝第二個處理器和散熱器。

1. 遵循「[卸下和裝回零件](#)」中的程序進行操作。
2. 卸下[處理器通 罩](#)。

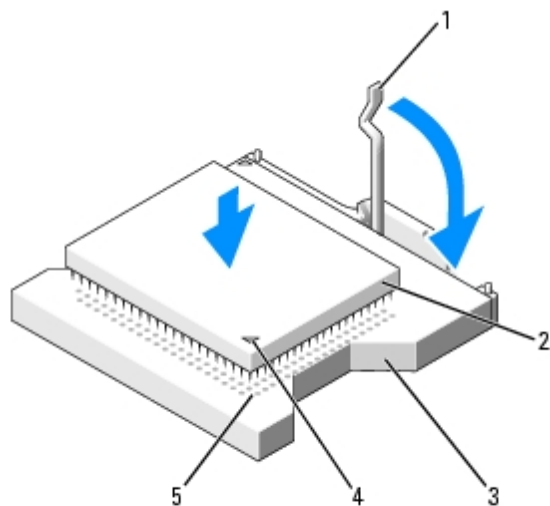
如果您要更換處理器，請參「[安裝處理器](#)」。

➡ 注意事項 您必 將處理器正確 插入插槽，以免 久性 損壞處理器和電腦。

3. 如果 放拉桿沒有拉伸至 放位置，請將 至該位置。
4. 將處理器的插 1 (印有邊角) 插槽的插 1 對齊。

➡ 注意事項 處理器的插 極易損壞。為 免損壞，請確定處理器 插槽正確對齊，並且在安裝處理器時，請勿過度用力。

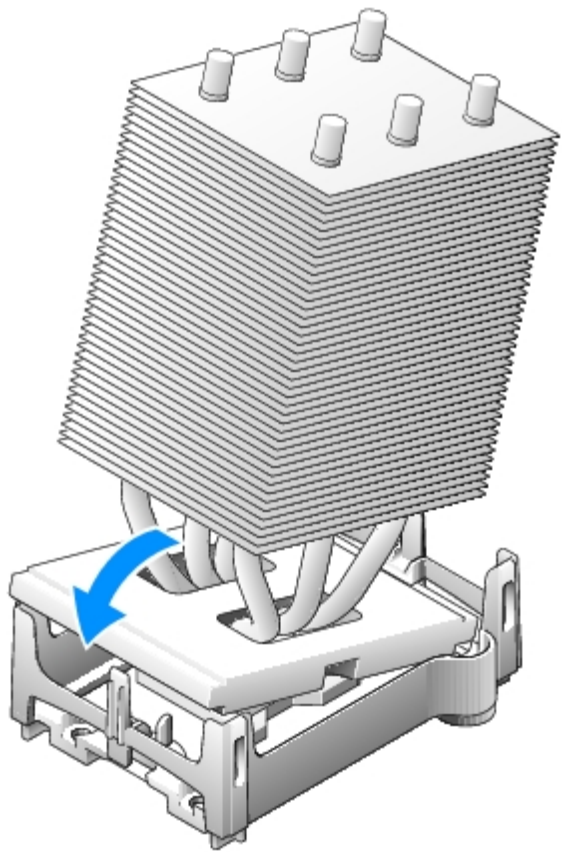
5. 小 將處理器放置在插槽中，並輕輕向下按壓使其卡入到位。
6. 朝 板的方向 回 放拉桿 至 卡入到位，將處理器固定。




1	放拉桿
2	處理器

3	處理器插槽
4	處理器插 1 示符
5	插槽插 1 示符

7. 卸下熱脂保護蓋並將散熱器置於基座中。
8. 安裝散熱器
 - a. 將散熱器的一 滑動至固定 片的下面。
 - b. 拉出另一個固定 片並放低散熱器 至其穩固 卡入基座。




9. 裝回固定模組的固定夾。
10. 如果您安裝的是 Dell 提供的處理器更換 件 請使用運送更換 件的同一包裝將 來的散熱器組件和處理器退回給 Dell。
11. 如果您要安裝第二個處理器 請安裝 VRM。
12. 裝回通風罩。
13. 合上箱蓋。

 **注意事項** 若要連接網 纜線 請先將網 纜線插入牆上的網 插孔 然後將其插入電腦。

14. 將電腦和裝置的電 線連接到電 插座 然後將 們開 。

卸下處理器

 **註** 建議您讓有專業知識的人員執行 程序。

警告 正 作業期 處理器 變得很熱。在您觸 處理器 前 請確定其有足 的冷 時 。

警告 在您執行本程序 前 請留意《 品資訊 》中的安全 示。

1. 卸下 [處理器通 罩](#)。

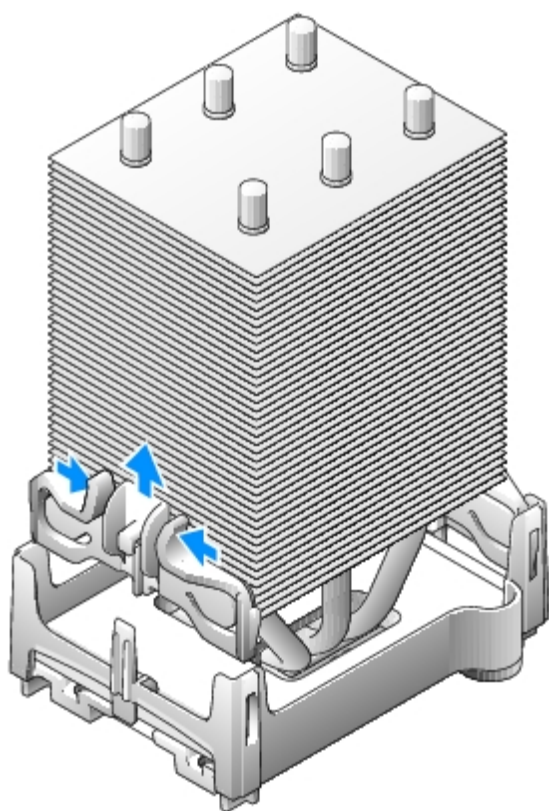
注意事項 如果您要安裝由 Dell 提供的處理器升級 件 請丟棄 來的散熱器。如果您安裝的處理器升級 件不是由 Dell 提供的 請在安 裝 的處理器時 仍使用 來的散熱器。

2. 如果您的電腦配有雙處理器 請卸下 VRM。

註 如果您的電腦配有雙處理器 請先卸下 散熱器和處理器 然後卸下次散熱器和處理器。

3. 卸下散熱器

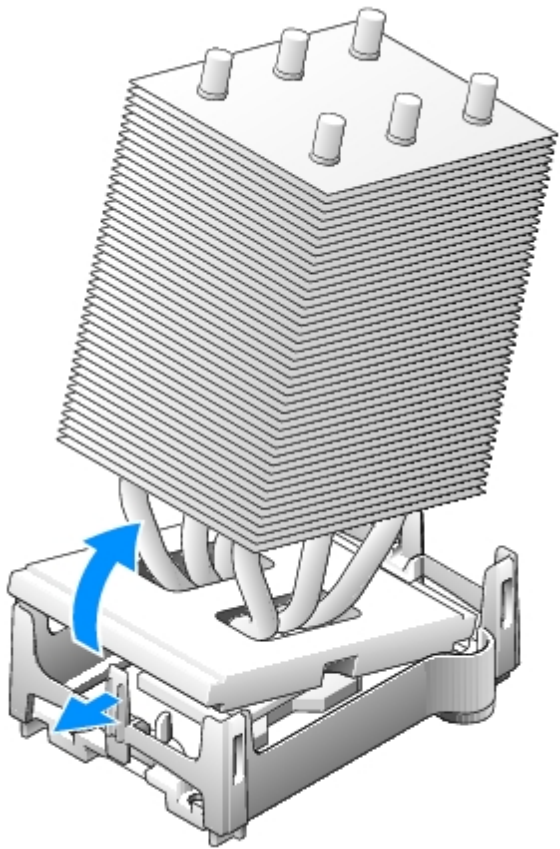
a. 同時按下兩個 片 提 固定模組固定夾 從而卸下兩個固定模組固定夾。



b. 在固定基座上找到位於電腦背面的 片。向外推動 片 (朝著電腦背面)。散熱器稍微向上 。

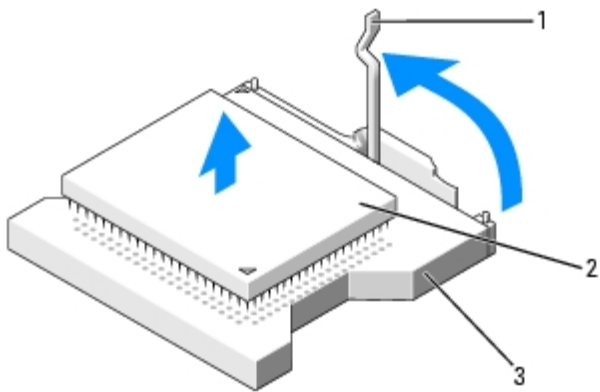
c. 將散熱器向上提出固定基座時 向外推動第二個固定 片。

注意事項 放置散熱器時 請將熱脂面朝上。



4. 將 放拉桿垂 向上拉 至處理器鬆開。

⚠ **注意事項** 從插槽中取出處理器時 請小 不要 彎 何插 。 彎插 可能 導致處理器 久性損壞。




1	放拉桿
2	處理器
3	插槽

5. 從插槽中取出處理器。

如果您要更換處理器 請讓 放拉桿保持豎 的 放狀態 以備在插槽中安裝 的處理器 然後 往「[安裝處理器](#)」。

6. 裝回通風罩。


7. 合上箱蓋。


 **注意事項** 若要連接網 纜線 請先將網 纜線插入牆上的網 插孔 然後將其插入電腦。

8. 將電腦和裝置的電 線連接到電 插座 然後將 們開 。

電

更換電

 **警告** 在您執行本章節中的 何程序 前 請遵循《 品資訊 》中的安全 示。

 **注意事項** 為防止 電損壞電腦內 元件 在觸 電腦的 何電子元件 前 請先導去您身上的 電。您可以觸 電腦未上漆的金屬表面 以導去身上的 電。

幣式電 可維持電腦的組態、日期以及時 資訊 可以使用 年。

如果您每次開 電腦後都 要重設時 和日期資訊 或螢幕上出現以下訊 一 表明 要更換電

Time-of-day not set - please run SETUP program (未設定日期 - 請執行 SETUP 程式)

或者


Invalid configuration information -
please run SETUP program (無效的組態資訊 -
請執行 SETUP 程式)

或者

Strike the F1 key to continue,
F2 to run the setup utility (按 <F1> 鍵繼續
按 <F2> 鍵執行設定公用程式)


若要確定是否 要更換電 您可以在系統設定程式中重 輸入時 和日期 然後結束程式以儲 資訊。關閉電腦 並從電 插座上拔下其電 線 等待幾小時 然後重 連接電腦電 並開 進入系統設定程式。如果系統設定程式中的日期和時 不正確 請更換電 。

沒有電 您亦可操作電腦。但是 如果沒有電 在電腦關閉或從電 插座上拔下電 線時 組態資訊就 被清除。在 情況下 您必 進入系統設定程式並重設組態選項。

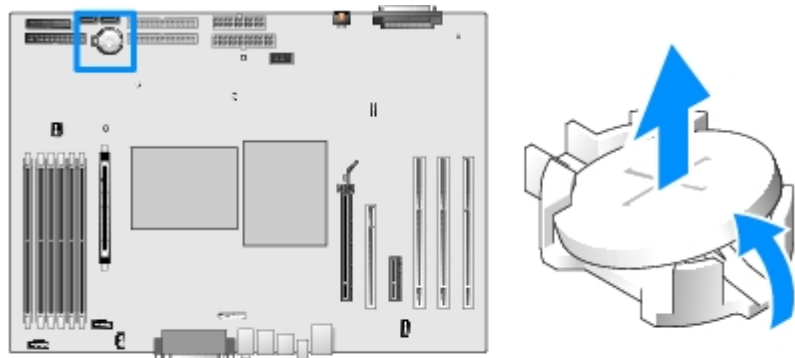
 **警告** 如果 電 安裝不正確 可能 爆炸。請僅使用相同 號或製造廠商推薦的同類 電 來更換 有的電 。請依照製造廠商的 示 丟棄用過的電 。

若要更換電 請

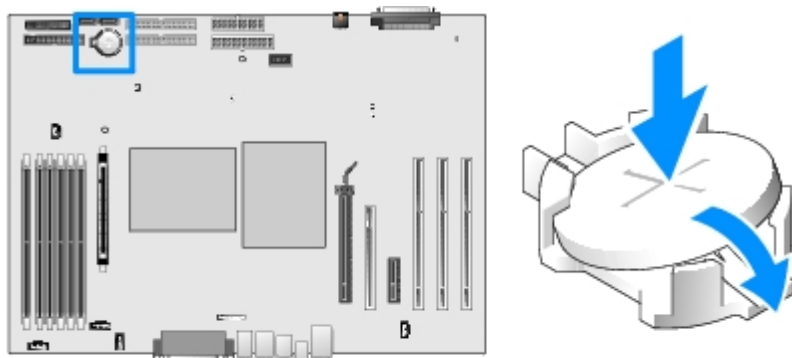
1. 遵循「[卸下和裝回零件](#)」中的程序進行操作。
2. 找到電 槽 (對於 Dell Precision 670 電腦 請參 「[板元件](#)」 對於 Dell Precision 470 電腦 請參 「[板元件](#)」)。

 **注意事項** 如果您要用鈍器將電 從電 槽中撬出 請小 不要碰到 板。在您嘗試撬出電 前 請確定該物件已插入電 插槽的空隙。否 您可能 撬壞電 槽或損壞 板上的電 進而導致 板損壞。

3. 用 或不導電的鈍物 (例如塑 螺絲 子) 小 將電 從電 槽中撬出。



- 將電插插入電槽中，使標有「+」的一面向上，並將其卡入到位。



- 合上箱蓋。

注意事項 若要連接網纜線，請先將網纜線插入牆上的網插孔，然後將其插入電腦。

- 將電腦和裝置的電線連接到電插座，然後將它們開。
- 正確處理舊電。若要獲得更多資訊，請參《品資訊》。

VRM

警告 為防止電損壞電腦內元件，在觸電腦的任何電子元件前，請先導去您身上的電。您可以觸電腦未上漆的金屬表面，以導去身上的電。

注意事項 必安裝一個 VRM 雙處理器才能作業。若要確定 VRM 連接器的位置，請參板元件圖（對於 Dell Precision 670 電腦，請參「[板元件](#)」；對於 Dell Precision 470 電腦，請參「[板元件](#)」）或請參電腦內的板標籤。

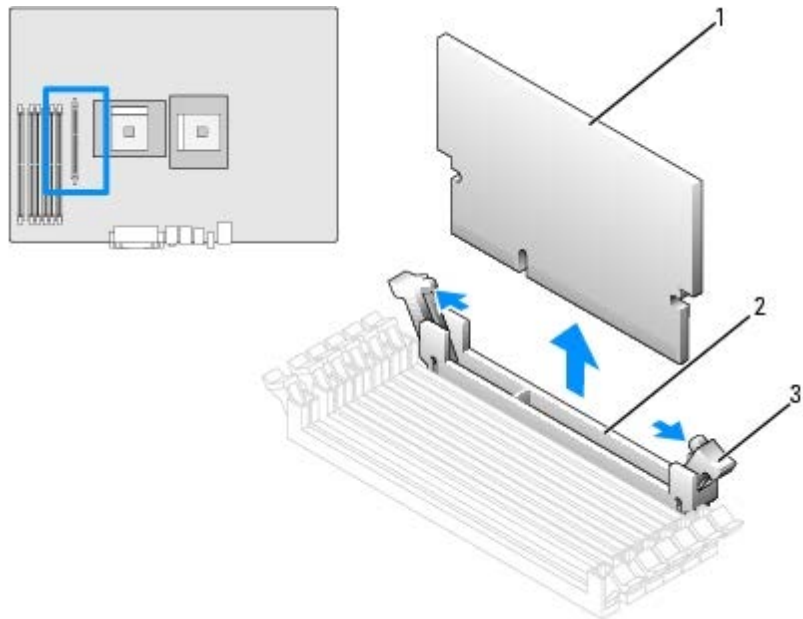
安裝 VRM

警告 在您執行本程序前，請留意《品資訊》中的安全示。

注意事項 安裝 VRM 前，您應先安裝處理器。

- 遵循「[卸下和裝回零件](#)」中的程序進行操作。
- 卸下處理器通罩。
- 向外開 VRM 連接器兩的固定夾，至們鬆開。

若要確定 VRM 連接器的位置，請參閱板元件圖（對於 Dell Precision 670 電腦，請參閱「[板元件](#)」）或請參閱電腦內的板標籤。對於 Dell Precision 470 電腦，請參閱「[板元件](#)」。



1	VRM
2	連接器
3	固定夾 (2)

4. 將 VRM 底部的槽口與連接器內的橫槽對齊。
5. 徑直向下將 VRM 按入連接器內，直至固定夾在模組兩側卡入到位。
6. 安裝處理器通風罩。
7. [合上箱蓋](#)。

⚠ 注意事項 若要連接網線，請先將網線插入牆上的網插孔，然後將其插入電腦。

8. 將電腦和裝置的電線連接到電插座，然後將它們開機。

卸下 VRM

⚠ 警告 在您執行本程序前，請留意《產品資訊》中的安全提示。


⚠ 注意事項 應先卸下 VRM，然後再卸下處理器。

1. 卸下處理器通風罩。
2. 請同時向外扳開連接器兩側的固定夾，直至 VRM 從連接器中微微脫出。
3. 握住 VRM 的頂邊緣，將其從連接器中輕輕拔出。
4. 如果您要安裝新的 VRM，請參閱「[安裝 VRM](#)」。

如果您不準備安裝新的 VRM，請繼續執行 5。


5. 安裝處理器通風罩。

6. [合上箱蓋](#)。

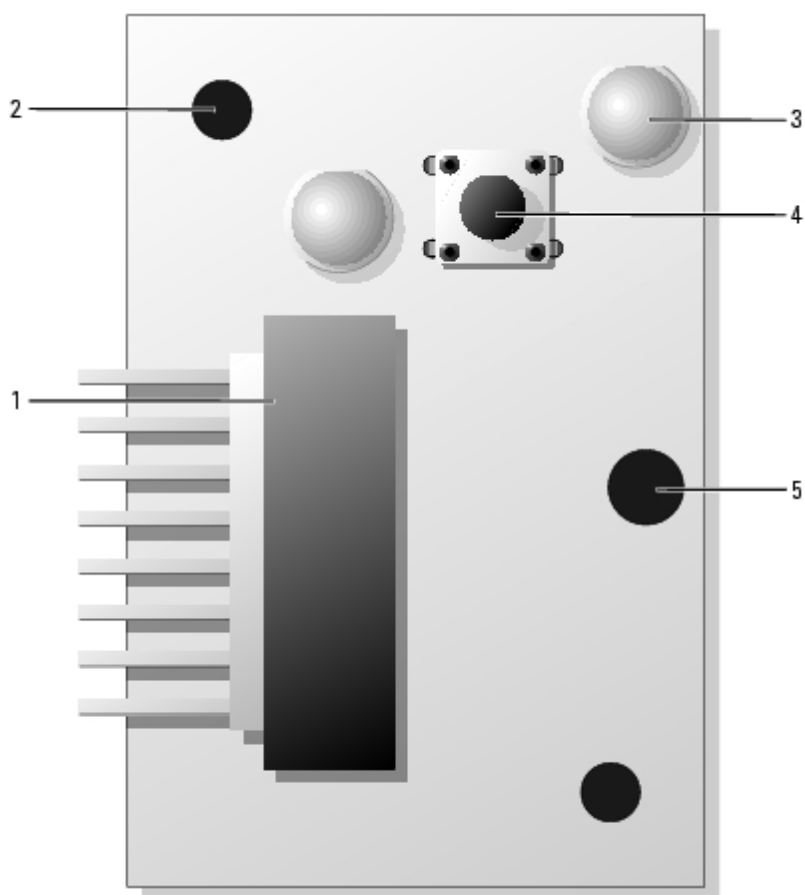
 **注意事項** 若要連接網 纜線 請先將網 纜線插入牆上的網 插孔 然後將其插入電腦。

7. 將電腦和裝置的電 線連接到電 插座 然後將 們開 。

控制台

 **警告** 在您執行本章節中的 何程序 前 請遵循《 品資訊 》中的安全 示。

控制面板元件



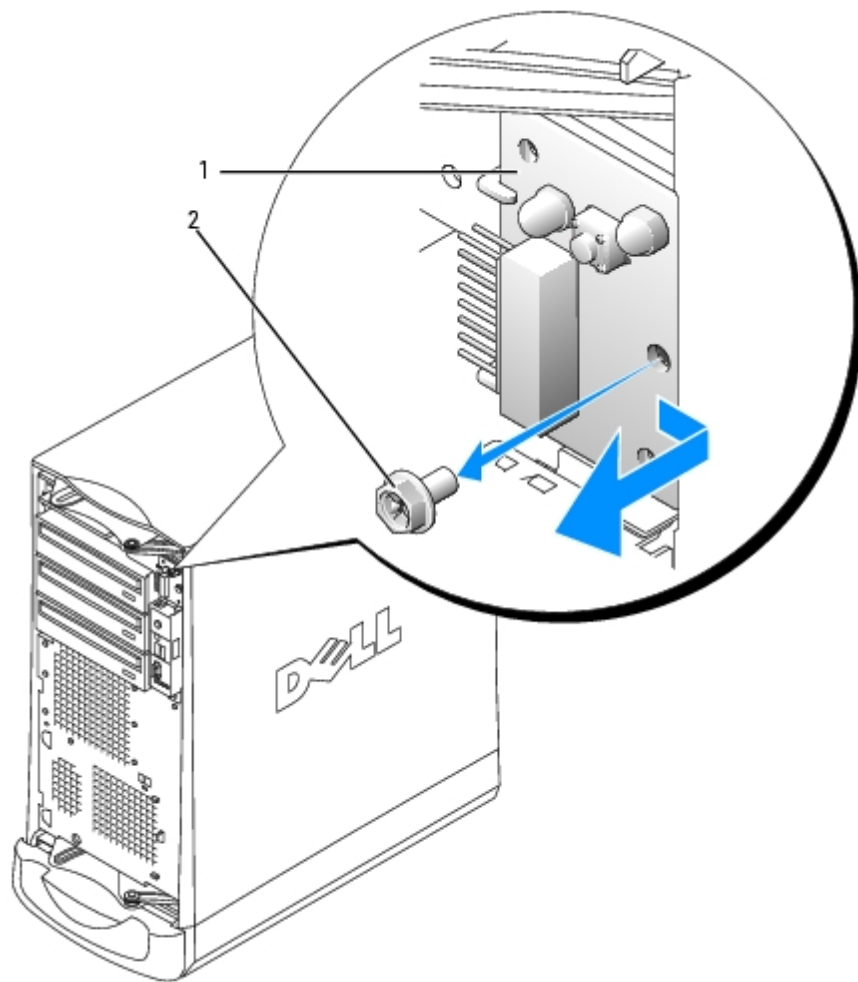
1	控制面板連接器
2	定位孔
3	碟 取 示燈
4	電 按鈕
5	螺絲孔

卸下控制面板

注意事項 在 開裝置 電腦的連接或從 板上卸下元件 前 請確認 板上的待命電 示燈已熄滅。若要確定 Dell Precision 670 電腦的該 示燈的位置 請參 「[板元件](#)」 若要確定 Dell Precision 470 電腦的該 示燈的位置 請參 「[板元件](#)」。

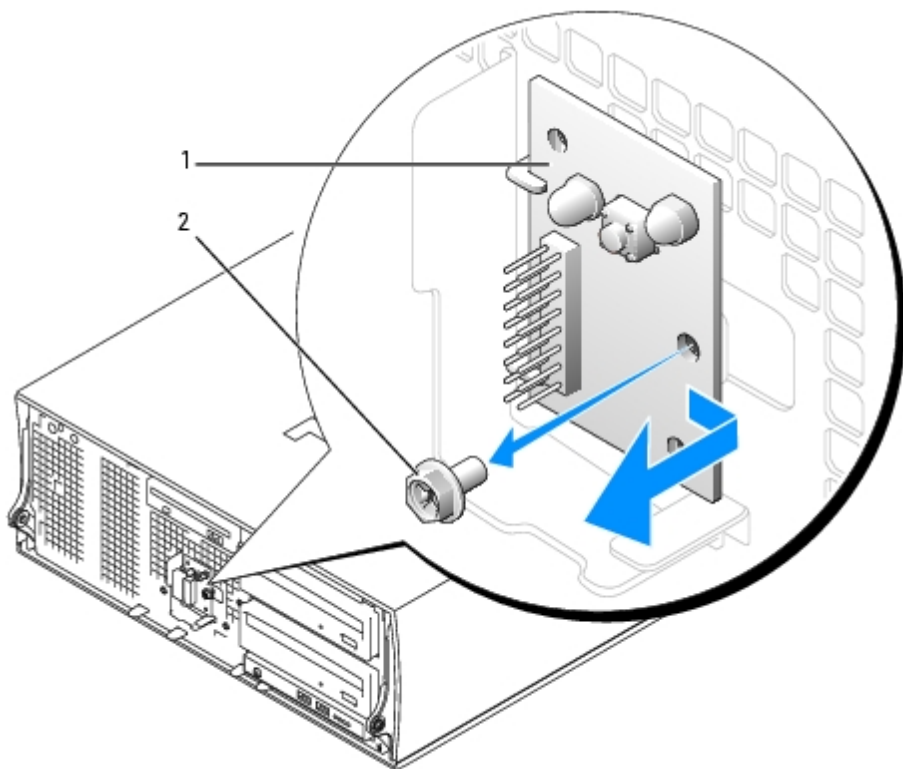
1. 卸下**前面板**。
2. 從 I/O 面板連接器上拔下控制面板纜線。
3. 從 板的連接器上拔下 I/O 面板纜線。若要確定 Dell Precision 670 電腦上 板連接器的位置 請參 「[板元件](#)」 若要確定 Dell Precision 470 電腦上 板連接器的位置 請參 「[板元件](#)」。
4. 從控制板上擰下固定螺絲。

Dell Precision 670 工作站電腦



1	控制面板
2	固定螺絲

Dell Precision 470 電腦




1	控制面板
2	固定螺絲

5. 從電腦中提出控制面板。

裝回控制面板

若要裝回控制面板，請以相反的順序執行[卸下程序](#)。

前面板

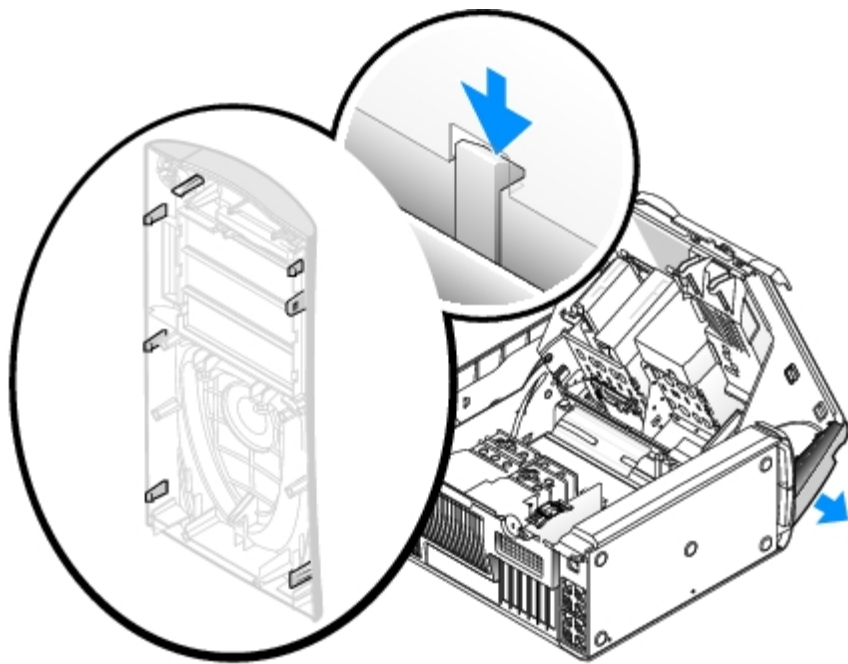
 **警告** 在您執行本章節中的任何程序前，請遵循《[產品資訊](#)》中的安全示。

卸下前面板

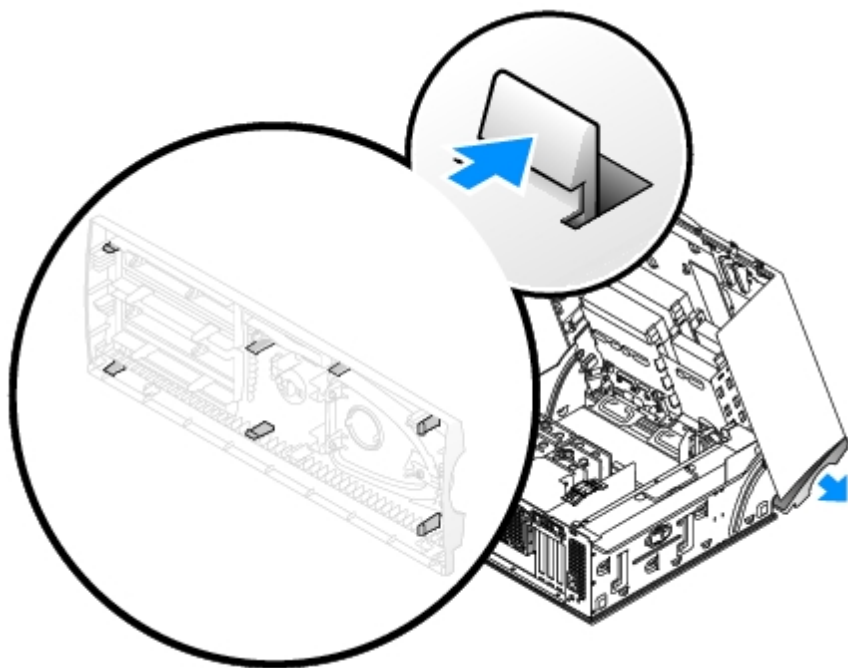
1. 開並卸下所有磁碟（對於 Dell Precision 670 電腦，請參閱「[Dell Precision 670 電腦的磁碟](#)」；對於 Dell Precision 470 電腦，請參閱「[Dell Precision 470 電腦的磁碟](#)」）。
2. 透過按下每個前面板釋放片來釋放前面板。

Dell Precision 670 電腦和 Dell Precision 470 電腦均具有七個釋放片。

Dell Precision 670 電腦



Dell Precision 470 電腦



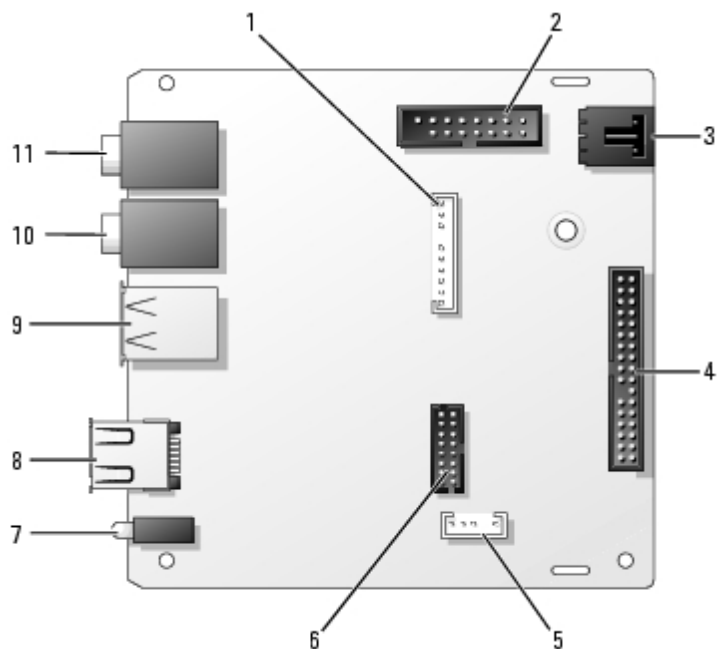
3. 合上 箱蓋到一半的位置 將前面板拉出電腦。

裝回前面板

若要裝回前面板 請按相反的順序執行卸下程序。

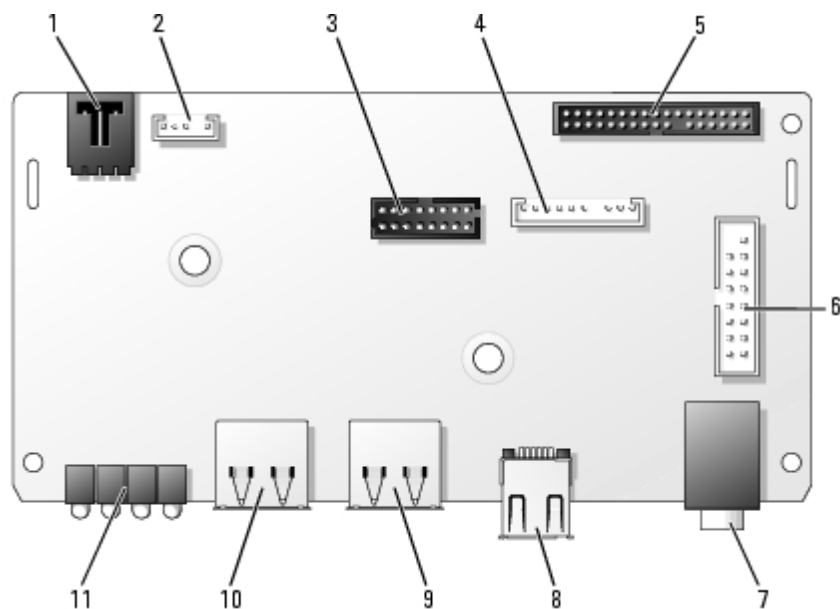
I/O 面板

Dell Precision 670 電腦的 I/O 面板



1	音效連接器	7	診 示燈 (4)
2	控制台連接器	8	IEEE 1394a 連接器
3	外殼侵入切換開關連接器	9	USB 2.0 連接器 (2)
4	前面板連接器	10	麥克 連接器
5	喇叭連接器	11	連接器
6	前面板 IEEE 1394a 連接器		

Dell Precision 470 電腦的 I/O 面板



1	外殼侵入切換開關連接器	7	連接器
2	外接式喇叭連接器	8	IEEE 1394a 連接器
3	前面板 IEEE 1394a 連接器	9	USB 2.0 連接器
4	音效纜線連接器	10	USB 2.0 連接器
5	前面板連接器	11	診 示燈 (4)

卸下 I/O 面板

警告 在您執行本章節中的 何程序 前 請遵循《 品資訊 》中的安全 示。

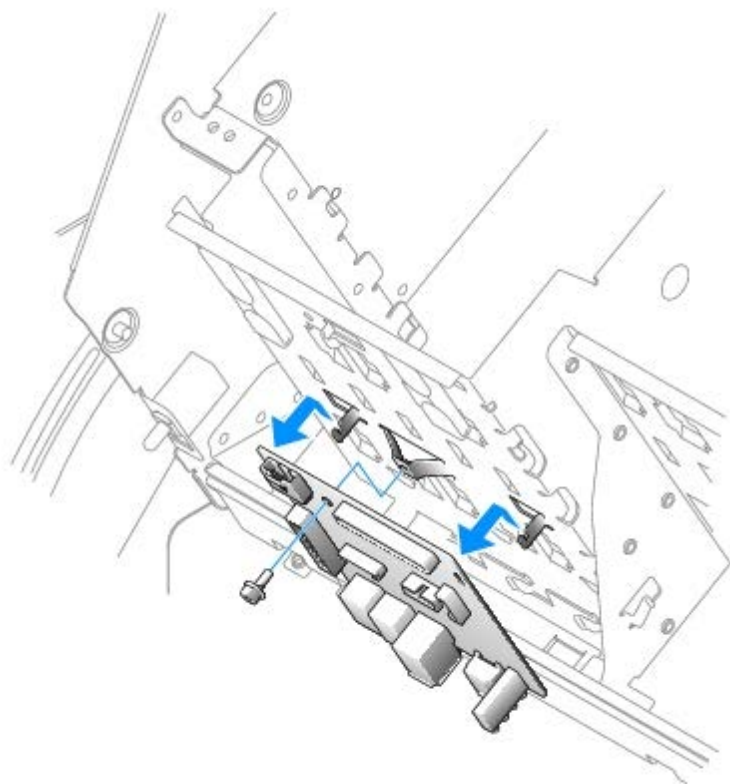
警告 為防止觸電 在打開 箱蓋 前 請務必從電 插座中拔下電腦電 線。

1. 遵循「[卸下和裝回零件](#)」中的程序進行操作。
2. 拔下連接至 I/O 面板的所有纜線。

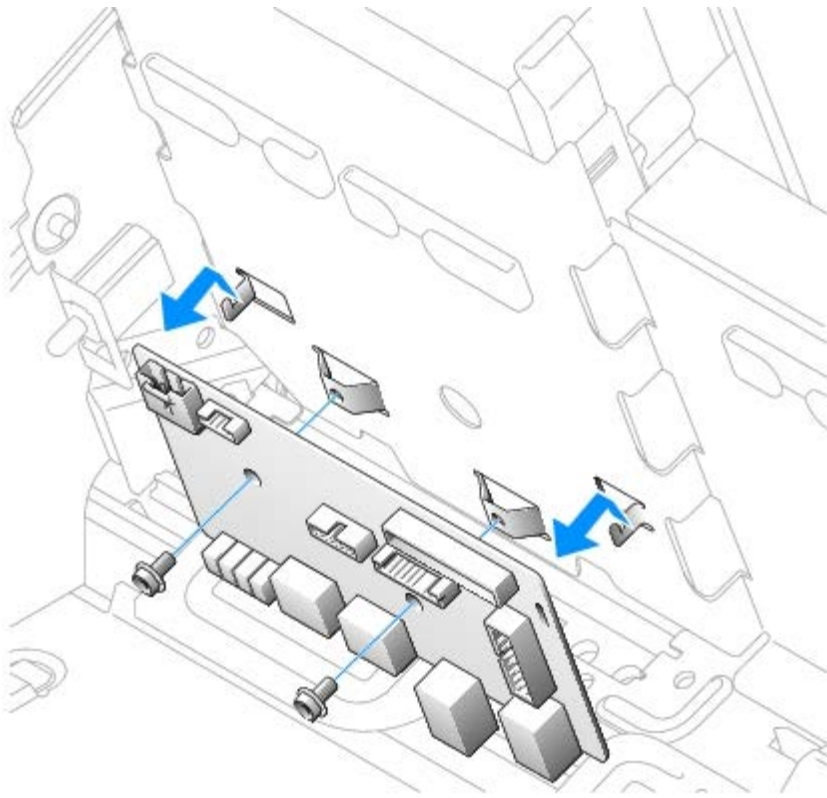
當您從電腦上拔下控制面板纜線時 請注意纜線放置方式 以便稍後正確重 放置。

3. 從 箱蓋內側 擰下將 I/O 面板固定至電腦的固定螺絲。
4. 從電腦上卸下 I/O 面板。

Dell Precision 670 電腦



Dell Precision 470 電腦



裝回 I/O 面板

若要裝回 I/O 面板，請以相反的順序執行卸下程序。

Dell Precision 670 電腦的電 供應器

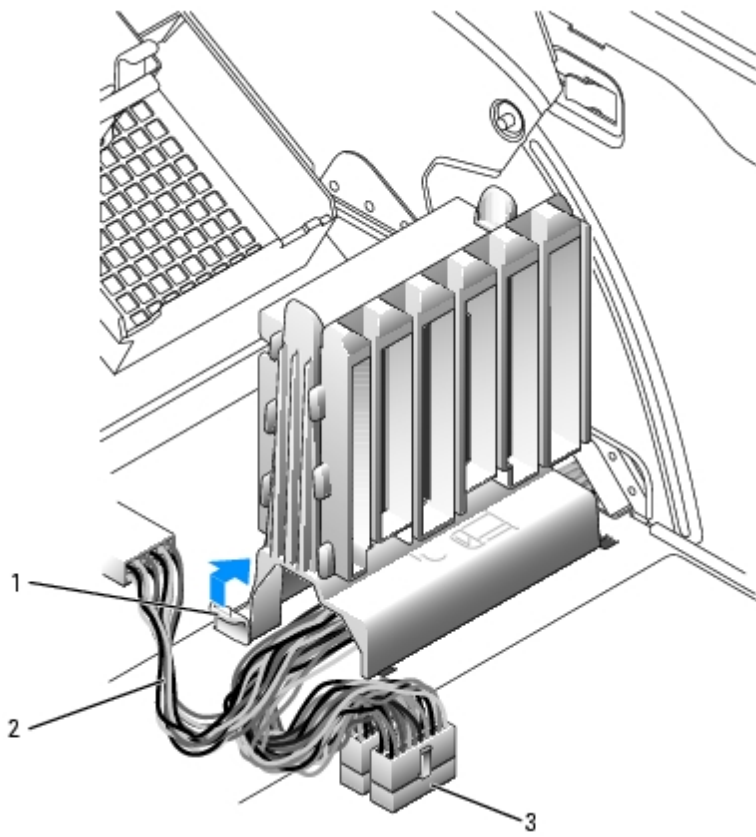
⚠ 警示 在您執行本章節中的任何程序前，請遵循《產品資訊》中的安全指示。

⚠ 警示 為防止電損壞電腦內元件，在觸摸電腦的任何電子元件前，請先導去您身上的電。您可以觸摸電腦未上漆的金屬表面以導去身上的電。

卸下電 供應器

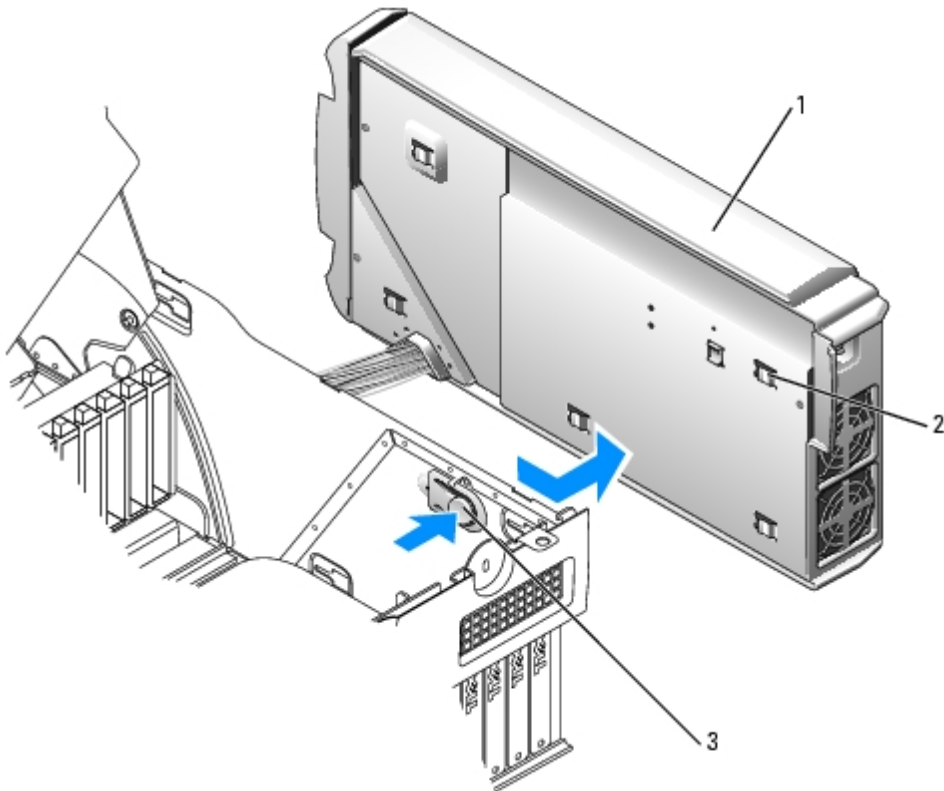
🔄 注意事項 從電插座拔下電腦的電線後，請等待 10 到 20 秒鐘，然後再開裝置電腦的連接。從板上卸下元件前，請確認板上的待命電示燈已熄滅。若要確定該示燈的位置，請參閱「[板元件](#)」。

1. 遵循「[卸下和裝回零件](#)」中的程序進行操作。
2. 卸下插卡。
3. 卸下導軌
 - a. 向上拉導軌釋放按鈕。
 - b. 向右滑動導軌。
 - c. 提起導軌，使其離開電腦上的四個固定插槽。



1	放按鈕
2	電線
3	板連接器

4. 按下電 供應器 放按鈕 同時將電 供應器滑向電腦背面。




1	電 供應器
2	電 供應器固定 片 (5)
3	電 供應器 放按鈕


5. 從電腦中提出電 供應器。
6. 將電 供應器纜線滑出電腦 (透過孔)。

裝回電 供應器


1. 透過孔將電 供應器纜線滑入電腦。
2. 將電 供應器固定 片插入電腦上的電 供應器固定插槽中 並確定每個固定 片均連接至電腦上的相應插槽中。
3. 將電 供應器滑向電腦正面。
4. 安裝插卡導軌
 - a. 將導軌置於電腦的四個固定插槽中。
 - b. 向左滑動該導軌 至其鎖定到位。
5. 連接電 供應器纜線。
6. [合上 箱蓋](#)。

Dell Precision 470 電腦的電 供應器

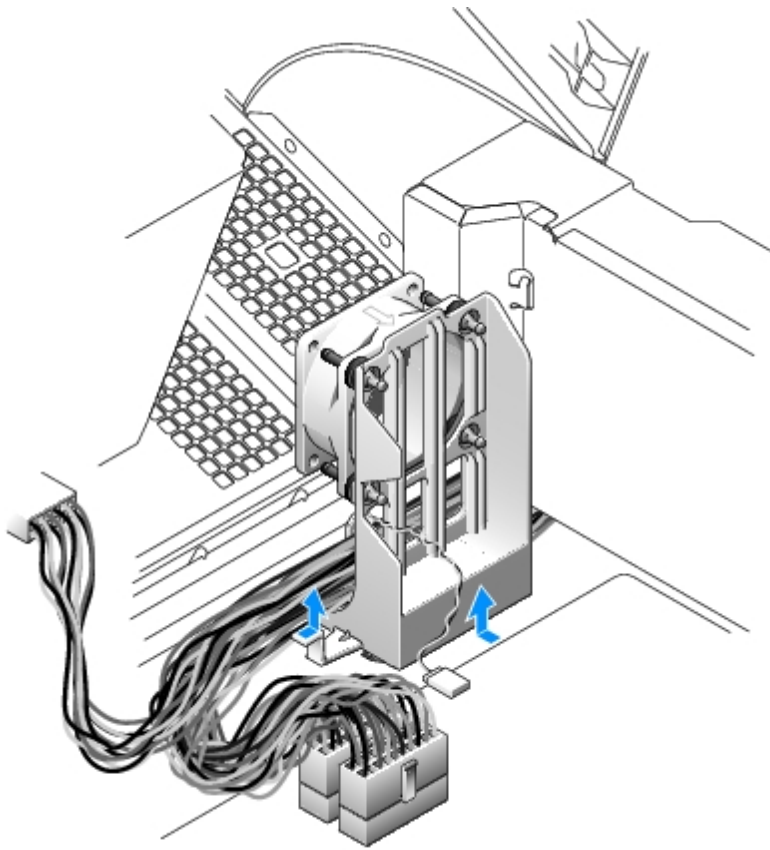
 **警示** 在您執行本章節中的 何程序 前 請遵循《 品資訊 》中的安全 示。

 **警示** 為防止 電損壞電腦內 元件 在觸 電腦的 何電子元件 前 請先導去您身上的 電。您可以觸 電腦底架未上漆的金屬表面 以導去身上的 電。

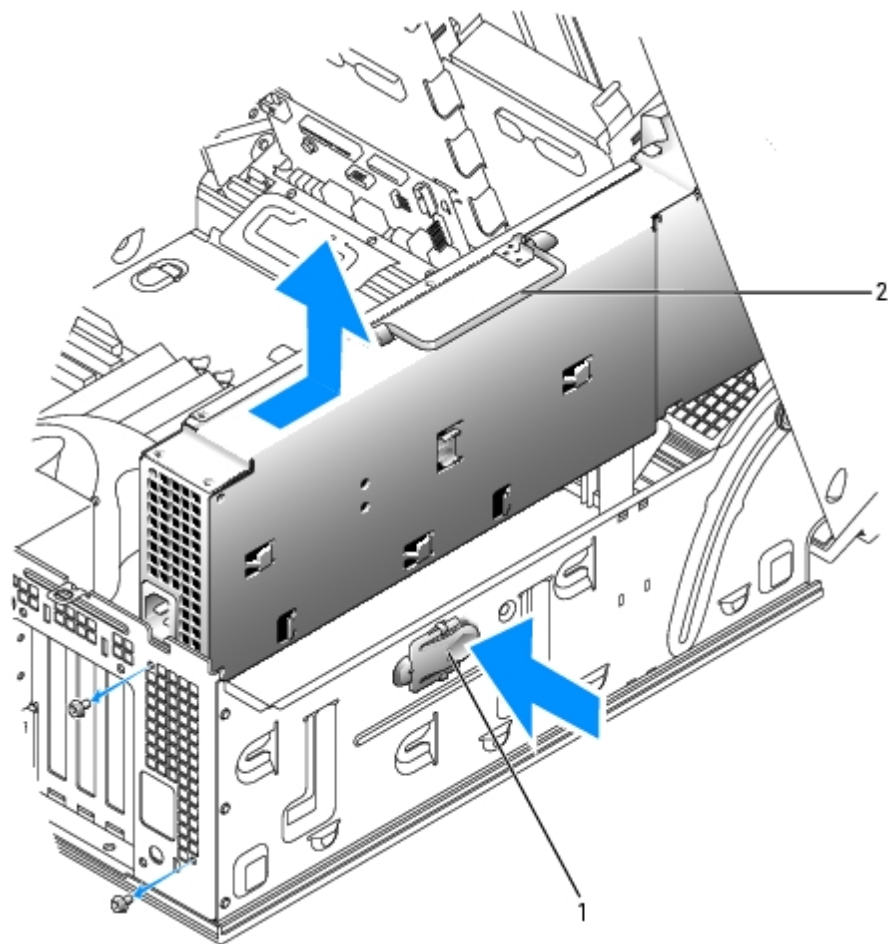
卸下電 供應器

 **注意事項** 從電 插座拔下電腦的電 線後 請等待 10 到 20 秒鐘 然後再 開裝置 電腦的連接。從 板上卸下元件 前 請確認 板上的待命電 示燈已 熄滅。若要確定該 示燈的位置 請參 「[板元件](#)」。

1. 遵循「[卸下和裝回零件](#)」中的程序進行操作。
2. 卸下導軌
 - a. 向上拉導軌 放按鈕。
 - b. 向右滑動導軌。
 - c. 提 導軌 使其 離電腦上的四個固定插槽。



3. 從 板上拔下電 供應器纜線。
4. 提 電 供應器上的 柄。
5. 按下 放按鈕 同時將電 供應器滑向電腦正面。



1	放按鈕
2	電 供應器 柄

6. 從電腦中提出電 供應器。

裝回電 供應器

1. 將電 供應器固定 片插入電腦上的電 供應器固定插槽中 並確定每個固定 片均連接至電腦上的相應插槽中。
2. 將電 供應器滑向電腦背面。
3. 連接電 供應器纜線。

板

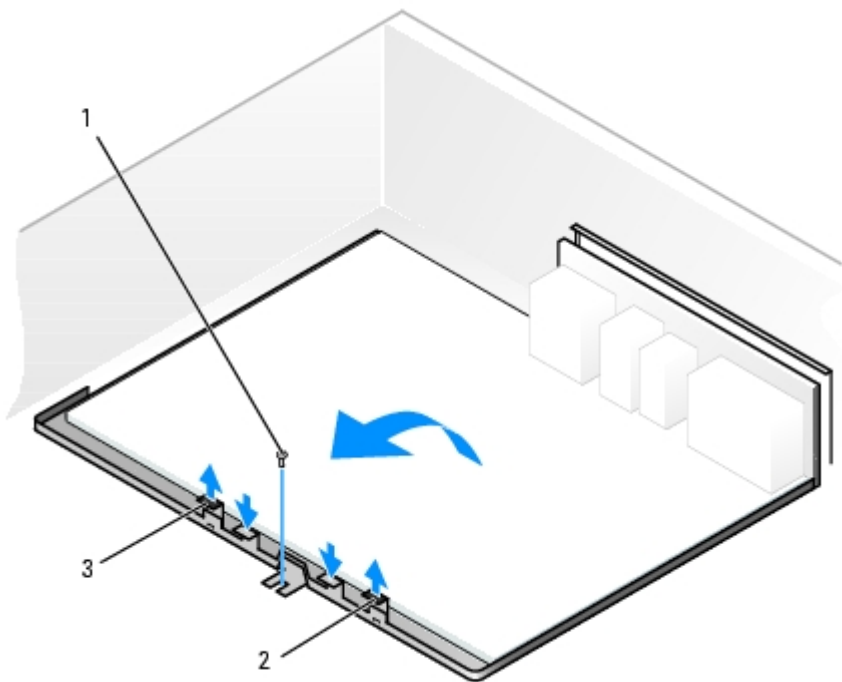
警告 在您執行本章節中的 何程序 前 請遵循《 品資訊 》中的安全 示。

警告 為防止 電損壞電腦內 元件 在觸 電腦的 何電子元件 前 請先導去您身上的 電。您可以觸 電腦底架未上漆的金屬表面 以導去身上的 電。

注意事項 板和金屬支架已連在一 可作為一個元件卸下。

卸下 板

1. 遵循「[卸下和裝回零件](#)」中的程序進行操作。
2. 卸下 礙取出 板的所有元件。
3. 從 板上拔下所有纜線。
4. 在您卸下現有 板組件 前 看並 較替換 板和現有 板 以確保您擁有正確的零件。
5. 擰下 板螺絲。



1	板螺絲
2	片
3	片

6. 向上拉兩個 片並向電腦正面滑動 板組件 然後提 組件使其 離電腦。
7. 將您剛剛卸下的 板組件放置在替換 板旁邊。

更換 板

1. 將現有 板上的元件轉 至替換 板
 - a. 卸下 記憶體模組 然後將 們安裝在替換 板上。

警告 處理器包裝和散熱器組件可能 變熱。為 免燙 請在接觸包裝和組件 前 確保 們有足 的冷 時 。

- b. 從現有 板上卸下散熱器組件和處理器 然後將 們轉 至替換 板。
2. 組態替換 板的設定。
 3. 在替換 板上設定跳線 使其 現有 板上的跳線設定完全相同。

註 替換 板上的某 元件和連接器的位置可能 現有 板上相應連接器的位置不同。

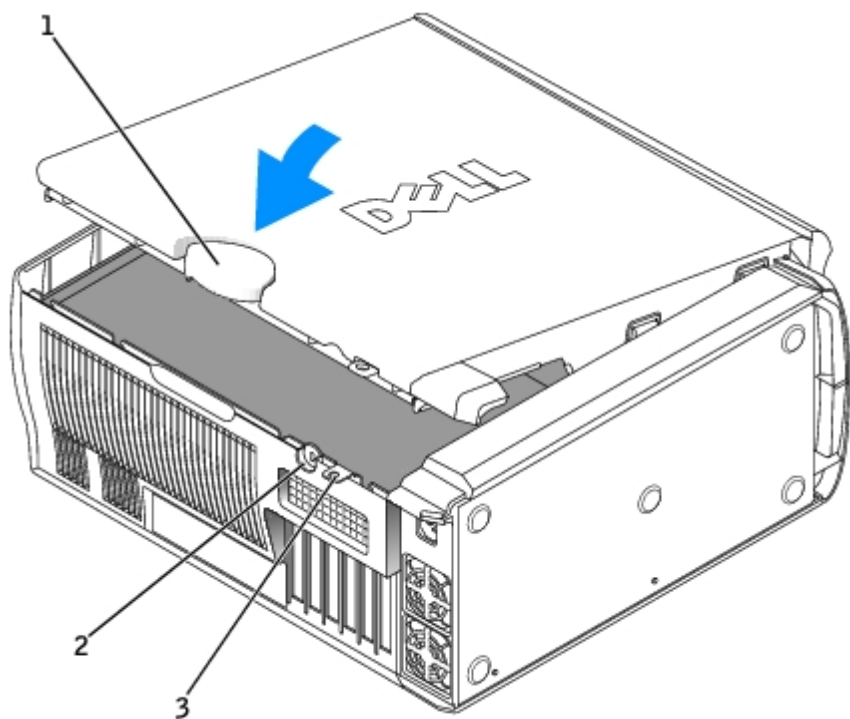
4. 透過將替換板底的槽口電腦上的片對齊調整替換板的方向。
5. 將板組件滑向電腦的背面至其卡入到位。
6. 裝回您從板卸下的所有元件和纜線。
7. 將所有纜線重連接至電腦背面的連接器。
8. [合上箱蓋](#)。

注意事項 若要連接網纜線請先將網纜線插入牆上的網插孔然後將其插入電腦。

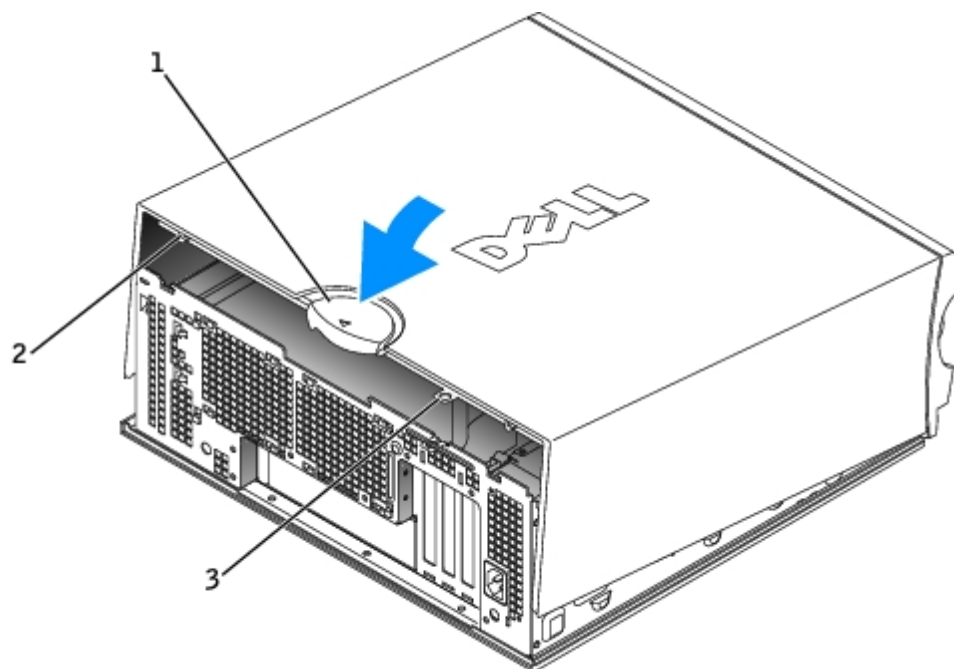
9. 將電腦和裝置的電線連接到電插座然後將們開。

合上箱蓋

1. 確定已連接所有的纜線並將纜線整理好。
2. 確定未將工具或多餘的零件遺留在電腦內。
3. 向下轉動箱蓋並將其放置到位。
4. 向下按壓箱蓋將其合上。
5. 合上箱蓋後將放門鎖向右滑動至門鎖卡入到位。




1	箱蓋 放門鎖
2	安全纜線孔
3	掛鎖 環



1	箱蓋 放門鎖
2	安全纜線孔
3	掛鎖 環

6. 如果您要使用掛鎖保護電腦 請安裝掛鎖。

 **注意事項** 若要連接網 纜線 請先將網 纜線插入牆上的網 插孔 然後將其插入電腦。

7. 將電腦和裝置的電 線連接到電 插座 然後將 們開 。

[回到目 頁](#)

[回到目 頁](#)

助 決 題的工具

Dell Precision™ 工作站 470 和 670 電腦使用者

- [● 故障排除 訣](#)
- [● 系統 示燈](#)
- [● 診 示燈](#)
- [● 哩聲代碼](#)
- [● 錯誤訊](#)
- [● Dell Diagnostics](#)
- [● 驅動程式](#)
- [● 使用 Microsoft® Windows® XP 系統還](#)
- [● 決 體和 體不相容 題](#)
- [● 重 安裝 Microsoft® Windows® XP](#)

故障排除 訣

排除電腦故障時 請遵循以下 訣

- 如果您在 題出現 前 或卸下某個零件 請檢 安裝 並確定該零件安裝正確。
- 如果某個週邊裝置無法作業 請確定該裝置已正確連接。
- 如果螢幕出現錯誤訊 請 下該確切訊 。該訊 可能 助 術支援人員診 和 決 題。
- 如果在某個程式中出現錯誤訊 請參 該程式的 明 件。

系統 示燈

電 按鈕 示燈和 碟 示燈可以表示電腦出現的 題。

電 示燈	碟 示燈	題 明	建議的 決方
穩定的 色	N/A	電 已接通 且電腦作業正 。	無 執行 何更正措施。
色閃爍	熄滅	電腦處於 狀態 (Microsoft® Windows® XP)。	按下電 按鈕、 動滑鼠 或在鍵盤上按 一按鍵 均可喚醒電腦。請參 「 電 管理 」。
呈 色閃爍 次 然後熄滅	N/A	在組態錯誤。	請檢 診 示燈 以 看是否識別出特定的 題。
穩定的 色	N/A	Dell Diagnostics 正在執行測試程式 或 者 板上的某個裝置可能發生故障或安裝不正確。	如果 Dell Diagnostics 正在執行 請讓測試程式繼續執行 至完成。 請檢 診 示燈 以 看是否識別出特定的 題。 如果電腦無法 動 請 Dell 公 絡 以尋求 術援助。
色閃爍	熄滅	電 供應器或 板發生故障。	請檢 診 示燈 以 看是否識別出特定的 題。請參 「 電 題 」。
色閃爍	穩定的 色	板或 VRM 發生故障。	請檢 診 示燈 以 看是否識別出特定的 題。
在 POST 期 呈 色穩定亮 且發出哩聲代碼	N/A	在 BIOS 執行過程中偵測到故障。	請參 「 哩聲代碼 」 以獲得有關診 哩聲代碼的 明。亦請檢 診 示燈 以 看是否標識出特定的 題。
電 示燈呈 色穩定亮 且系統在 POST 期 沒有發出哩聲代碼 也沒有 示影像	N/A	示器或圖形卡可能發生故障或安裝不正確。	請檢 診 示燈 以 看是否識別出特定的 題。請參 「 影像和 示器 題 」。
電 示燈呈 色穩定亮 且系統在	N/A	某個內建的 板裝置可能發生故障。	請檢 診 示燈 以 看是否識別出特定

POST 期 沒有發出嗶聲代碼 但電腦
鎖定




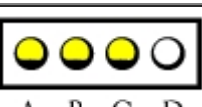
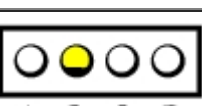
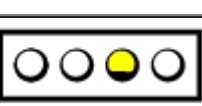
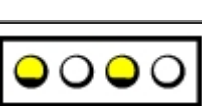

的 題。如果未 示 題 請 [Dell 公 網](#) 以
尋求 術援助。

診 示燈

警告 在您執行本章節中的 何程序 前 請遵循《 品資訊 》中的安全 示。

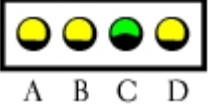

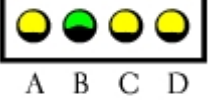
為 助您排除故障 您電腦的前面板上有四個 示燈 分別標為「A」、「B」、「C」和「D」。這 示燈可能 示為 色、 色或熄滅。電腦 正 動時 示燈 閃爍。電腦 動後 四個 示燈均 呈現穩定的 色。如果電腦出現故障 示燈的顏色和順序可以用來識別 題。


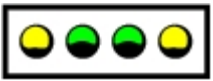
執行 POST 前的診 示燈代碼


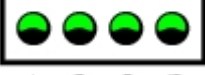
示燈 示方式	題 明	建議的 決方
 <p>A B C D</p>	電腦未接通電 。	將電腦連接至電 插座。請確定前面板電 示燈亮 。如果電 示燈未亮 請確定電腦已連接至作業正 的電 插座 然後按電 按鈕。 如果 題仍未 決 請 Dell 公 網 以尋求 術援助。
 <p>A B C D</p>	電腦處於正 的關閉狀態 電腦已連接至電 插座。	按下電 按鈕以開 電腦。 如果電腦未開 請確定前面板電 示燈亮 。如果電 示燈未亮 請確定電腦已連接至作業正 的電 插座 然後按電 按鈕。 如果 題仍未 決 請 Dell 公 網 以尋求 術援助。
 <p>A B C D</p>	電腦處於省電或「睡」狀態。	使用其中一種適當的方法來「喚醒」電腦。請參 「進階 能」 。 如果 題未 決且您正嘗試使用 USB 滑鼠或鍵盤來喚醒電腦 請改用作業正 的 PS/2 滑鼠或鍵盤來喚醒電腦。
 <p>A B C D</p>	BIOS 未執行。	請確定處理器已正確安插 然後重 動電腦。 如果 題仍未 決 請 Dell 公 網 以尋求 術援助。
 <p>A B C D</p>	電 供應器或電 線可能發生故障。	請執行「 電 題 」中的程序。 如果 題仍未 決 請 Dell 公 網 以尋求 術援助。
 <p>A B C D</p>	板可能發生故障。	請 Dell 公 網 以尋求 術援助。
 <p>A B C D</p>	處理器和/或 VRM 不相符。	執行「 處理器 題 」中的程序。
 <p>A B C D</p>	VRM 0 可能發生故障。	請 Dell 公 網 以尋求 術援助。

	色 色 熄滅		
	色 色 色 色	VRM 1 可能發生故障。	執行「 處理器 題 」中的程序。
	色 色 色 熄滅	VRM 0 和 VRM 1 可能發生故障。	請 Dell 公 網 以尋求 術援助。
<p> = 黃色</p> <p> = 綠色</p> <p> = 熄滅</p>			

POST 期 的診 示燈代碼

示燈 示方式	題 明	建議的 決方
	色 色 色 色	處理器可能發生故障。 重 安裝處理器並重 動電腦。
	色 色 色 色	偵測到 記憶體模 組 但 記憶體發生故 障。 <ol style="list-style-type: none"> 1. 重 接插 記憶體模組 以確定電腦能 記憶體順利通訊。 2. 重 動電腦。 3. 如果 題仍然 在 請卸下所有 記憶體模組 然後在 記憶體模組連接器 1 (DIMM_1) 中安裝一個 記憶體模組。 4. 重 動電腦。 <p>螢幕將出現以下訊 Alert!Operating in Debug Mode.Please Populate Memory in Pairs for Normal Operation. (警報 在除錯模式下作業。請成對植入 記憶體以實現正 作業。)</p> <ol style="list-style-type: none"> 5. 按 <F1> 鍵以 動至作業系統。 6. 執行 Dell Diagnostics。 7. 如果 記憶體模組通過測試 請關閉電腦 卸下 記憶體模組 然後對其 記憶體模組重復進行 至在 動或診 程式測試過程中發生 記憶體錯誤。 <p>如果第一個 記憶體模組 測試有故障 請對其 的模組重復進行 以確定其 模組無故障。</p> <ol style="list-style-type: none"> 8. 識別出有故障的 記憶體模組後 請 Dell 公 網 以便更換。 <p>註 如有必要 電腦可以在除錯模式下作業 至安裝 的 記憶體模組。</p>
	色 色 色 色	擴充卡可能發生故障。 <ol style="list-style-type: none"> 1. 卸下插卡 (不是圖形卡) 然後重 動電腦 以確定是否 在衝突。 2. 如果 題仍然 在 請重 安裝卸下的插卡 並卸下另一個插卡 然後重 動電腦。 3. 對每一個插卡重複 程序。如果電腦正 動 請對從電腦上卸下的 後一個插卡進行故障排除 以 決資 衝突 (請參 「決 體和 體不相容 題」)。 4. 如果 題仍然 在 請 Dell 公 網。
	色 色	圖形卡可能發生故障。 <ul style="list-style-type: none"> • 如果電腦配有圖形卡 請卸下該圖形卡並重 安裝 然後重 動電腦。 • 如果 題仍然 在 請安裝可正 作業的圖形卡 然後重 動電腦。 • 如果 題仍然 在 或電腦具有內建圖形 請 Dell 公 網。

 <p>A B C D</p>	<p>色 色</p>		
 <p>A B C D</p>	<p>色 色 色 色</p>	<p>式磁碟 或 碟 可 能發生故障。</p>	<p>重 接插所有電 線或資料纜線 並重 動電腦。</p>
 <p>A B C D</p>	<p>色 色 色 色</p>	<p>USB 可能發生故障。</p>	<p>重 安裝所有 USB 裝置 檢 纜線連接狀況 然後重 動電腦。</p>
 <p>A B C D</p>	<p>色 色 色 色</p>	<p>未偵測到 記憶體模組。</p>	<ol style="list-style-type: none"> 1. 重 接插 記憶體模組 以確定電腦能 記憶體順利通訊。 2. 重 動電腦。 3. 如果 題仍然 在 請卸下所有 記憶體模組 然後在 記憶體模組連接器 1 中安裝一 個 記憶體模組。 4. 重 動電腦。 <p>螢幕將出現以下訊 Alert!Operating in Debug Mode.Please Populate Memory in Pairs for Normal Operation. (警報 在除錯模式 下作業。請成對植入 記憶體以實現正 作業。)</p> <ol style="list-style-type: none"> 5. 按 <F1> 鍵以 動至作業系統。 6. 執行 Dell Diagnostics。 7. 如果 記憶體模組通過測試 請關閉電腦 卸下 記憶體模組 然後對其 記憶體模組 重複進行 至在 動或診 程式測試過程中發生 記憶體錯誤。 <p>如果第一個 記憶體模組 測試有故障 請對其 的模組重複進行 以確定 其 模組無故障。</p> <ol style="list-style-type: none"> 8. 識別出有故障的 記憶體模組後 請 Dell 公 網 以便更換。 <p>註 如有必要 電腦可以在除錯模式下作業 至安裝 的 記憶體模組。</p>
 <p>A B C D</p>	<p>色 色 色 色</p>	<p>板發生故障。</p>	<p>請 Dell 公 網 以尋求 術援助。</p>
 <p>A B C D</p>	<p>色 色 色 色</p>	<p>偵測到 記憶體模 組 但在 記憶體組態 或相容性錯誤。</p>	<ul style="list-style-type: none"> • 請確定沒有特殊的 記憶體模組要求。 • 確認您所安裝的 記憶體模組 電腦相容。 • 重 安裝 記憶體模組 然後重 動電腦。 • 如果 題仍然 在 請 Dell 公 網。
 <p>A B C D</p>	<p>色 色 色 色</p>	<p>擴充卡可能發生故障。</p>	<ol style="list-style-type: none"> 1. 卸下插卡 (不是圖形卡) 然後重 動電腦 以確定是否 在衝突。 2. 如果 題仍然 在 請重 安裝卸下的插卡 並卸下另一個插卡 然後重 動電 腦。 3. 對每一個插卡重複 程序。如果電腦正 動 請對從電腦上卸下的 後一個 插卡進行故障排除 以 決資 衝突 (請參 「 決 體和 體不相容 題」)。 <p>如果 題仍然 在 請 Dell 公 網。</p>
 <p>A B C D</p>	<p>色 色 色 色</p>	<p>板資 和/或 體 可能發生故障。</p>	<p>執行 「 決 體和 體不相容 題」 中的程序。</p> <p>如果 題仍然 在 請 Dell 公 網。</p>

 <p>A B C D</p>	<p>發生其他故障。</p>	<ul style="list-style-type: none"> • 確定 碟、CD 光碟 和 DVD 光碟 的纜線已正確連接至 板。 • 如果 題仍然 在 請 Dell 公 絡。
 <p>A B C D</p>	<p>執行 POST 後 電腦 處於正 的作業狀態。</p>	<p>無。</p>
<p>● = 黃色</p> <p>● = 綠色</p> <p>○ = 熄滅</p>		

嗶聲代碼

如果 示器無法 示錯誤或 題 您的電腦可能 在 動期 發出一系列嗶聲。這一系列嗶聲稱為嗶聲代碼 用來識別發生的 題。一種可能的嗶聲代碼 (代碼 1-3-1) 由一次嗶聲 急促的三次嗶聲 然後又一次嗶聲組成。 嗶聲代碼告訴您 電腦 記憶體出現 題。

如果電腦在 動期 發出嗶聲 請


1. 將嗶聲代碼 在 [診 核對清單](#)上。
2. 執行 [Dell Diagnostics](#) 以識別可能更為 重的 因。
3. 請 [Dell 公 絡](#)以尋求 術援助。

代碼	因
1-1-2	微處理器 器發生故障
1-1-3	NVRAM 讀/ 故障
1-1-4	ROM BIOS 總和檢 失敗
1-2-1	可程式設 的 隔 時器發生故障
1-2-2	DMA 始作業失敗
1-2-3	DMA 頁 器讀/ 失敗
1-3	影像 記憶體測試失敗
1-3-1 至 2-4-4	未能正確識別或使用 記憶體
3-1-1	從屬 DMA 器發生故障
3-1-2	DMA 器發生故障
3-1-3	屏蔽 器發生故障
3-1-4	從屬 屏蔽 器發生故障
3-2-2	向量載入發生故障
3-2-4	鍵盤控制器測試失敗
3-3-1	NVRAM 電
3-3-2	無效的 NVRAM 組態
3-3-4	影像 記憶體測試失敗
3-4-1	螢幕 始作業發生故障

3-4-2	螢幕馳返失敗
3-4-3	尋影像 ROM 失敗
4-2-1	無 時器 時訊號
4-2-2	關 失敗
4-2-3	Gate A20 failure (A20 閘發生故障)
4-2-4	保護模式下出現未預期的
4-3-1	在 0FFFh 位 以上的 記憶體發生故障
4-3-3	時器晶片 2 號 器發生故障
4-3-4	24 小時 時時鐘 止
4-4-1	序列埠或並列埠測試失敗
4-4-2	將代碼 壓縮到 影 記憶體失敗
4-4-3	輔助處理器測試失敗
4-4-4	快取 記憶體測試失敗

錯誤訊

在您完成以下檢 後 請 [診 核對清單](#)。

 **警示** 在您執行本章節中的 何程序 前 請遵循《 品資訊 》中的安全 示。

如果未列出訊 請參 作業系統的 明 件或訊 出現時正在執行的程式 明 件。

A filename cannot contain any of the following characters: \ / : * ? " < > | (名中不可以包含下列字元 \ / : * ? " < > |) \ / : * ? " < > | — 請勿在 名中使用這 字元。

A required .DLL file was not found (找不到 要的 .DLL) — 您嘗試開 的程式缺少必要的 。若要 除並重 安裝程式 請

1. 依次單按開始按鈕、控制台 然後單按 或 除程式。
2. 選 要 除的程式。
3. 單按變更/ 除圖示。
4. 請參 程式 明 件 以獲得有關安裝 明。

Alert!Card-cage fan failure (警報 插卡固定框架 扇發生故障)

Alert! chipset heatsink not detected (警報 未偵測到晶片組散熱器) — 未正確安裝晶片組散熱器。

Alert!CPU 0 Fan Failure (警報 CPU 1 扇發生故障) —

Alert!CPU 1 Fan Failure (警報 CPU 1 扇發生故障) —

請確定散熱 扇和通 罩已正確安裝且作業正 。

Alert!Error initializing PCI Express slot n (or bridge) (警報 始化 PCI Express 插槽 n [或橋接器] 時發生錯誤) — 電腦在嘗試組態 PCI Express 卡時 到 題。

Alert!Memory configured incorrectly.Please enter setup for memory info details (警報 記憶體組態不正確。請進入設定程式 以獲得 記憶體詳細資訊) — 請參 「[記憶體 題](#)」。

Alert!Memory fan has failed or is not present.A memory fan is required for the current memory configuration. please see the documentation that came with your computer for more information.System halted!(警報 記憶體 扇發生故障或不 在 目前的 記憶體組態 要 記憶體 扇。請 看電腦隨 的 明 件 以獲得更多資訊。系統中止) —

請參「[記憶體](#)」。

Alert!OS Install Mode enabled (警報 已 用作業系統安裝模式) —

可用的 記憶體容量僅有 256 MB。

Alert!Previous attempts at booting this system have failed at checkpoint [nnnn].For help in resolving this problem, please note this checkpoint and contact Dell Technical Support. (警報 先前嘗試 動 系統在檢 點 [nnnn] 處失敗。若要獲得幫助以 決 題 請 下 檢 點並 Dell 術支援 絡) — 請 [Dell 公 絡](#) 並將檢 點代碼 (nnnn) 報告給支援 術人員。

Alert!Previous Fan Failures (警報 扇先前發生故障) —

Alert!Previous Processor Thermal Failure (警報 處理器先前發生熱故障) —

Alert!Previous Shutdown Due to Thermal Event (警報 先前的關 是由熱事件引 的) — 請確定通 口未被堵塞 並且所有 扇均已正確安裝且作業正 。同時 請確定處理器的散熱器安裝正確。

Alert!Previous Voltage Failure (警報 電壓先前發生故障) — 請參「[電 題](#)」。

Alert!System Battery Voltage is Low (警報 系統電 電壓偏低) — 更換電 。

Alert!Uncorrectable Memory Error Previously Detected...Address xxxxxxxh, Device DIMM_Y (警報 先前偵測到無法更正的 記憶體錯誤... 位 xxxxxxxh 裝置 DIMM_Y) — 請參「[記憶體 題](#)」。

Attachment failed to respond (連接回應失敗) — 請參「[磁碟 題](#)」。

Bad command or file name (錯誤的 令或 名) — 確定您已輸入拼 正確的 令、在適當的 方留有空格 並使用正確的 徑名稱。

Bad error-correction code (ECC) on disk read (讀取磁碟時錯誤更正代碼 [ECC] 不正確) — 請參「[磁碟 題](#)」。

bb/dd/f:Error allocating IRQ for PCI Device (bb/dd/f: 為 PCI 裝置配置 IRQ 時發生錯誤) —

bb/dd/f:Error allocating I/O Bar for PCI Device (bb/dd/f: 為 PCI 裝置配置 I/O Bar 時發生錯誤) —

bb/dd/f:Error allocating Mem BAR for PCI Device (bb/dd/f: 為 PCI 裝置配置 Mem BAR 時發生錯誤) —

bb/dd/f:Error allocating PMem BAR for PCI Device (bb/dd/f: 為 PCI 裝置配置 PMem BAR 時發生錯誤) —

bb/dd/f:Error allocating Upper Memory Block for PCI Device (bb/dd/f: 為 PCI 裝置配置上層 記憶體區塊時發生錯誤) —

where bb is the bus number,dd is the device number, and f is the function number.All numbers are in hexadecimal (其中 bb 為 流排號 dd 為裝置號 f 為 能號。所有 字均採用十六進位) — 電腦在嘗試組態擴充卡或內建 LegacySelect 裝置時 到 題。

如果裝置號表明為某個擴充卡 擴充卡可被 除。如果裝置號表明為某個內建裝置 請在[系統設定程式](#)中 用 裝置。

Controller has failed (控制器故障) — 請參「[磁碟 題](#)」

Data error (資料錯誤) — 請參「[磁碟 題](#)」。

Decreasing available memory (可用 記憶體減少) — 請參「[記憶體 題](#)」。

Diskette drive 0 seek failure (式磁碟 0 尋失敗) — 請參「[磁碟 題](#)」。

Diskette read failure (磁片讀取故障) — 請參「[磁碟 題](#)」。

Diskette subsystem reset failed (磁片子系統重設失敗) — 執行 Dell Diagnostics 。
Diskette write protected (磁片已被防 保護) — 將防 保護 片撥至打開位置。
Drive not ready (磁碟 未就緒) — 將 式磁碟插入磁碟 。
Error:Memory configured incorrectly (錯誤 記憶體組態不正確) — 請參 「 _記憶體概_ 」 以獲得 記憶體安裝 範。
Gate A20 failure (A20 閘發生故障) — 請參 「 鎖定和 體 題 」。
Hard-disk configuration error (碟組態錯誤) —
Hard-disk controller failure (碟控制器故障) —
Hard-disk drive failure (碟 故障) —
Hard-disk drive failure (碟 故障) — 請參 「 磁碟 題 」。
Insert Bootable Media (插入開 媒體) — 請插入開 磁片或 CD。
Invalid configuration information - please run SETUP program (無效的組態資訊 - 請執行系統設定程式) — 進入系統設定程式 並更正電腦組態資訊。
Keyboard failure (鍵盤發生故障) — 請參 「 鍵盤 題 」。
Memory address line failure at address, read value expecting value (記憶體 線故障 位於位 讀取 預期) — 請參 「 鎖定和 體 題 」。
Memory allocation error (記憶體分配錯誤) — <ol style="list-style-type: none">1. 關閉電腦並等待 30 秒鐘 然後重 動電腦。2. 嘗試再次執行 程式。3. 如果錯誤訊 再次出現 請參 體 明 件 以獲得有關故障排除的其他建議。
Memory data line failure at address, read value expecting value (記憶體資料線故障 位於位 讀取 預期) —
Memory double word logic failure at address, read value expecting value (記憶體雙字邏輯故障 位於位 讀取 預期) —
Memory odd/even logic failure at address, read value expecting value (記憶體奇/偶邏輯故障 位於位 讀取 預期) —
Memory write/read failure at address, read value expecting value (記憶體 入/讀取故障 位於位 讀取 預期) —
Memory size in CMOS invalid (CMOS 中的 記憶體 小無效) — 請參 「 _記憶體 題 」。
No boot device available (無可用的 動裝置) — <ul style="list-style-type: none">• 如果 式磁碟 是您的 動裝置 請確定磁碟 中有開 磁片。• 如果 碟 是您的 動裝置 請確定纜線已連接好、 碟 已正確安裝且被分為 動裝置。• 進入系統設定程式 並確定有關開 順序的資訊正確。
No boot sector on hard-disk drive () —

碟 上無 動磁區 進入系統設定程式 並確定電腦的 碟 組態資訊正確。

如果在您確定系統設定程式中的資訊正確 後 訊 仍繼續出現 請參 作業系統 明 件 以獲得有關重 安裝的資訊。

No timer tick interrupt (沒有 時器 時訊號) — 執行 [Dell Diagnostics](#)。

Non-system disk or disk error (非系統磁碟或磁碟錯誤) — 使用含有開 作業系統的 式磁碟更換 有的磁碟 或者從 A 磁碟 中取出 式磁碟 然後重 動電腦。

Not a boot diskette (非開 磁片) — 插入開 磁片 並重 動電腦。

Not enough memory or resources.Close some programs and try again (記憶體或資 不足。關閉某 程式後再試一次) — 請關閉所有視窗 然後開 您要使用的程式。在某 情況下 您必 重 動電腦才能恢復電腦的資 。電腦重 動後 請先執行您要使用的程式。

Operating System Not Found (未找到作業系統) — 請 [Dell 公 網](#)。

Power Supply fan failure (電 供應器 扇故障) —

Read fault (讀取故障) —

Requested sector not found (未找到要求的磁區) —

Reset failed (重設失敗) — 請參 「[磁碟 題](#)」。

Sector not found (未找到磁區) —

- 執行 Windows 錯誤檢 公用程式 以檢 式磁碟或 碟 上的 結構。請參 「[Windows 明及支援中](#)」 以獲得有關 明。
- 如果 面積的磁區有故障 請備份資料 (如果可能) 然後重 為 式磁碟或 碟 製作格式。

Seek error (尋錯誤) — 請參 「[磁碟 題](#)」。

Shutdown failure (關 失敗) — 執行 [Dell Diagnostics](#)。

Time-of-day clock stopped (24 小時 時時鐘已 止) —

Time-of-day not set (未設定 24 小時 時) —

[進入系統設定程式](#) 更正日期或時 。如果 題仍然 在 請更換電 。

Timer chip counter 2 failed (時器晶片 2 號 器故障) — 執行 [Dell Diagnostics](#)。

Unexpected interrupt in protected mode (在保護模式下出現未預期的) — 執行 [Dell Diagnostics](#)。

注意事項 The [primary/secondary/primary serial] IDE [master/slave] hard drive SELF MONITORING SYSTEM has reported that a parameter has exceeded its normal operating range.Dell recommends that you back up your data regularly.A parameter out of range may or may not indicate a potential hard drive problem (注意事項 [/次/ 序列] IDE [/從屬] 碟 SELF MONITORING SYSTEM 報告參 已超出其正 的作業範圍。Dell 建議您定期備份資料。超出範圍的參 可能表示 碟 出現 題 也可能不表示 出現 題) —

如果沒有可用的替換磁碟 而該磁碟 又非唯一的開 磁碟 請[進入系統設定程式](#) 將相應的磁碟 設定變更為 None (無) 然後從電腦中卸下該磁碟 。


Write fault (入故障) —

Write fault on selected drive (所選磁碟 上 在 入故障) —

請參 「[磁碟 題](#)」。


x:\ is not accessible. The device is not ready (x:\ 無法 取。裝置未就緒) — 式磁碟 無法讀取磁碟。將 式磁碟插入磁碟 然後再試一次。

Dell Diagnostics

 **警示** 在您執行本章節中的 何程序 前 請遵循《 品資訊 》中的安全 示。

何時使用 Dell Diagnostics


如果您在使用電腦時 到 題 請在 Dell 公 絡以尋求 術援助 前 先執行「[決 題](#)」中的檢 程序 並執行 Dell Diagnostics。建議您在開始 前先行印這 。

 **注意事項** Dell Diagnostics 僅能在 Dell™ 電腦上使用。

進入系統設定程式 檢 電腦的組態資訊 然後確定系統設定程式中 示有您要測試的裝置 並且該裝置處於開 狀態。從 碟 或者從 **Drivers and Utilities** CD (亦稱為 ResourceCD) 動 Dell Diagnostics。

從 碟 動 Dell Diagnostics

1. 開 (或重 動) 電腦。
2. 當螢幕上出現 DELL™ 徽標時 請立即按 <F12> 鍵。

 **註** 如果您看到一 表明未找到診 公用程式分割區的訊 請從 **Drivers and Utilities** CD 執行 [Dell Diagnostics](#)。

如果您等待過久 並且螢幕上已出現作業系統徽標 請繼續等待 至看到 Microsoft® Windows® 桌面。然後關閉電腦並再試一次。

3. 當螢幕上出現 動裝置清單時 請反白 示 **Boot to Utility Partition** (動至公用程式分割區) 並按 <Enter> 鍵。
4. 當螢幕上出現 Dell Diagnostics **Main Menu** (選單) 時 請選 要執行的測試程式。

從 Drivers and Utilities CD 動 Dell Diagnostics

1. 插入 **Drivers and Utilities** CD。
2. 關 並重 動電腦。

當螢幕上出現 DELL 徽標時 請立即按 <F12> 鍵。

如果您等待過久 並且螢幕上已 示 Windows 徽標 請繼續等待 至看到 Windows 桌面。然後關閉電腦並再試一次。

 **註** 後的 僅單次變更開 順序。下次 動時 電腦將依據系統設定程式中 定的裝置 動。

3. 當螢幕上出現 動裝置清單時 請反白 示 **IDE CD-ROM Device (IDE CD-ROM 裝置)** 並按 <Enter> 鍵。
4. 從 CD 動選單中選 **IDE CD-ROM Device (IDE CD-ROM 裝置)** 選項。
5. 從螢幕上 示的選單中選 **Boot from CD-ROM (從 CD-ROM 動)** 選項。
6. 鍵入 1 以 動 ResourceCD 選單。
7. 鍵入 2 以 動 Dell Diagnostics。
8. 從編號清單中選 **Run the 32 Bit Dell Diagnostics (執行 32 位元 Dell Diagnostics)**。如果列出多個 本 請選 適用於您電腦

的本。

- 當螢幕上出現 Dell Diagnostics **Main Menu** (選單) 時 請選 要執行的測試程式。


Dell Diagnostics 選單

- 系統載入 Dell Diagnostics 並且 示 **Main Menu** (選單) 螢幕後 請單按您 要的選項按鈕。

選項	能
Express Test (快速測試)	對裝置執行快速測試。這種測試通 要進行 10 至 20 分鐘 且無 您進行互動操作。請先執行 Express Test (快速測試) 以便更快 找到 題的根 。
Extended Test (廣泛測試)	對裝置執行全面檢 。這種測試通 要進行一個小時或更 的時 並且要求您不時回答 題。
Custom Test (自訂測試)	用於測試特定的裝置。您可以自訂要執行的測試程式。
Symptom Tree (兆樹)	選項將列出 多 見 兆 可讓您依據所 到的 題 兆來選 測試程式。

- 如果在測試期 到 題 螢幕上 出現 示錯誤代碼及 題 明的訊 。請 下錯誤代碼和 題 明 並依螢幕 示操作。

如果您無法 決錯誤狀況 請 [Dell 公 絡](#)。

 **註** 電腦的服務標籤位於每個測試螢幕的頂 。如果您 Dell 公 絡 術支援人員將詢 您的服務標籤。

- 如果您從 **Custom Test** (自訂測試) 或 **Symptom Tree** (兆樹) 選項執行測試 請單按以下表格中的適當標籤以獲得更多資訊。

標籤	能
Results (結果)	示測試結果及 到的所有錯誤狀況。
Errors (錯誤)	示 到的錯誤狀況、錯誤代碼以及 題 明。
Help (明)	明測試程式並可能 出執行測試程式的要求。
Configuration (組態)	示所選裝置的 體組態。 Dell Diagnostics 可以從系統設定程式、 憶體和 種內 測試程式中獲取所有裝置的組態資訊 並將資訊 示在螢幕左窗格內的裝置清單中。裝置清單可能無法 示電腦中安裝的所有元件或 電腦相連接的所有裝置 名稱。
Parameters (參)	可讓您透過變更測試程式設定來自訂測試程式。

- 如果您從 **Drivers and Utilities** CD 執行 Dell Diagnostics 請在完成測試後取出該 CD。
- 關閉測試程式螢幕 返回至 **Main Menu** (選單) 螢幕。若要結束 Dell Diagnostics 並重 動電腦 請關閉 **Main Menu** (選單) 螢幕。


驅動程式

何謂驅動程式

驅動程式是 能 控制裝置 (如印表 、滑鼠或鍵盤) 的程式。所有裝置均 要驅動程式。

驅動程式在裝置 使用該裝置的所有其他程式 到轉 器的作用。每個裝置均有一組只有 的驅動程式才能識別的專用 令。

Dell 電腦在出廠 前已安裝所 的驅動程式 無 進一 的安裝或組態。

 **注意事項** Drivers and Utilities CD 可能包含不適用於您電腦作業系統的驅動程式。請確定安裝的 體適用於您的作業系統。

您的 Microsoft® Windows® 作業系統隨 許多驅動程式 如鍵盤驅動程式。在以下情況下 您可能 要安裝驅動程式

- 升級作業系統。
- 重 安裝作業系統。
- 連接或安裝 裝置。

識別驅動程式


如果您在使用裝置時 到 題 請識別驅動程式是否是 題的根 如有必要 請更 驅動程式。

Windows XP

1. 單按開始按鈕 然後單按控制台。
2. 在選取類別目 下 單按效能及維護。
3. 單按系統。
4. 在系統內容視窗中 單按 體標籤。
5. 單按裝置管理員。
6. 向下捲動清單 以 看是否有裝置的圖示上標有驚嘆號 (帶有 [!] 的 色圓)。

如果裝置名稱旁邊出現驚嘆號 可能 要重 安裝驅動程式或安裝 的驅動程式。

重 安裝驅動程式和公用程式

 **注意事項** Dell 支援 Web 站台 (support.dell.com) 和 Drivers and Utilities CD 均提供 驗證適用於 Dell™ 電腦的驅動程式。如果安 裝其他來 的驅動程式 您的電腦可能 無法正 作業。

使用 Windows XP 裝置驅動程式回復

如果在安裝或更 驅動程式 後發生 題 請使用 Windows XP 裝置驅動程式回復 用先前安裝的 本來更換該驅動程式。

1. 單按開始按鈕 然後單按控制台。
2. 在選 類別目 下 單按效能及維護。
3. 單按系統。
4. 在系統內容視窗中 單按 體標籤。
5. 單按裝置管理員。
6. 在安裝 驅動程式的裝置上單按滑鼠右鍵 然後單按內容。
7. 單按驅動程式標籤。
8. 單按回復驅動程式。

如果裝置驅動程式回復無法 決 題 請使用[系統還](#) 將電腦返回至安裝 驅動程式 前的作業狀態。

使用 Drivers and Utilities CD


如果使用裝置驅動程式回復或[系統還原](#)無法解決問題，請從 Drivers and Utilities CD (亦稱為 ResourceCD) 重新安裝驅動程式。

重新安裝驅動程式

1. 如前一節中所述，將驅動程式擷取至碟後，單按開始按鈕，然後在我的電腦上單按滑鼠右鍵。
2. 單按內容。
3. 單按硬體標籤，然後單按裝置管理員。
4. 連按兩下您要為其安裝驅動程式的裝置類。
5. 連按兩下您要安裝驅動程式的裝置名稱。
6. 單按驅動程式標籤，然後單按更新驅動程式。
7. 單按從清單或特定位置安裝 (進階)，然後單按下一。
8. 單按瀏覽，以瀏覽您先前擷取的驅動程式所在位置。
9. 當螢幕上出現適當的驅動程式名稱時，請單按下一。
10. 單按完成並重新啟動電腦。

使用 Microsoft® Windows® XP 系統還原


如果對硬體、軟體或其他系統設定所作的變更使電腦處於不理想的作業狀態，Microsoft® Windows® XP 作業系統提供的系統還原可讓您將電腦返回至先前的作業狀態 (不影響資料)。請參閱「[Windows 說明及支援中心](#)」以獲得有關使用系統還原的資訊。

 **注意事項** 請定期備份您的資料。系統還原不能測試資料，也無法對其進行恢復。

建立還原點

1. 單按開始按鈕，然後單按說明及支援。
2. 單按系統還原。
3. 依螢幕顯示操作。

將電腦還原至先前的作業狀態

 **注意事項** 將電腦還原至先前的作業狀態前，請備份並關閉所有開啟的檔案，並結束所有開啟的程式。在系統還原完成前，請勿變更、開啟或刪除任何檔案或程式。

1. 單按開始按鈕，向所有程式 (Ⓢ) 屬應用程式 (Ⓢ) 系統工具，然後單按系統還原。
2. 確定已選取將電腦還原到較早的時點，然後單按下一。
3. 單按希望將電腦還原到的日期。

選取一個還原點，螢幕將提供一份供您查看並選取還原點的日期。所有可用還原點的日期將以粗體字類顯示。

4. 選取一個還原點，然後單按下一。

如果日 只有一個還 點 自動選定 還 點。如果具有兩個或兩個以上的還 點 請單按您希 使用的還 點。


5. 單按下一 。

系統還 完成資料收集後 螢幕上將 出現還 完成螢幕 然後電腦將重 動。

6. 電腦重 動後 請單按確定。

若要變更還 點 您可以使用不同的還 點重複這 或者復 還 。

復 上一次系統還

 **注意事項** 在復 上一次系統還 前 請儲 並關閉所有開 的 結束所有開 的程式。在系統還 完成 前 請勿變更、開 或 刪除 何 或程式。

1. 單按開始按鈕 向所有程式[®] 屬應用程式[®] 系統工具 然後單按系統還 。

2. 單按復 上次還 並單按下一 。

3. 單按下一 。

螢幕上將 出現系統還 螢幕 然後電腦將重 動。

4. 電腦重 動後 請單按確定。

用系統還

當您重 安裝 Windows XP 時 若可用 碟空 小於 200 MB 系統還 能將 自動 用。若要 看系統還 能是否 用 請

1. 單按開始按鈕 然後單按控制台。

2. 單按效能及維護。

3. 單按系統。

4. 單按系統還 標籤。

5. 確定已取 勾選關閉所有磁碟上的系統還 。

決 體和 體不相容 題

如果在作業系統安裝期 系統未偵測到裝置 或者偵測到裝置但其組態不正確 您可以使用 體疑難排 來 決不相容 題。在 Microsoft[®] Windows[®] 2000 作業系統中 您還可以使用裝置管理員來 決不相容 題。

Windows XP

若要使用 體疑難排 決不相容 題 請

1. 單按開始按鈕 然後單按 明及支援。

2. 在 尋欄位中 鍵入 體疑難排 然後單按箭頭開始 尋。

3. 在 尋結果清單中 單按 體疑難排 。

4. 在 體疑難排 清單中 單按我的電腦上有 體衝突的情形 要 決 然後單按下一 。

Windows 2000

若要使用裝置管理員 解決不相容 題 請

1. 單按開始按鈕 向設定 然後單按控制台。
2. 在控制台視窗中 連按兩下系統。
3. 單按 體標籤。
4. 單按裝置管理員。
5. 單按檢視 然後單按資 (依連線)。
6. 連按兩下中 要求 (IRQ)。

組態不正確的裝置旁邊 出現一個 色驚嘆號 (!) 如果裝置已 用 出現一個紅色 x。

7. 連按兩下 一標有驚嘆號的裝置 以 示內容視窗。


內容視窗中的裝置狀態區域將報告 要重 組態的插卡或裝置。


8. 重 組態裝置 或從裝置管理員中 除裝置。請參 裝置隨 的 明 件 以獲得有關組態裝置的資訊。

若要使用 體疑難排 解決不相容 題 請

1. 單按開始按鈕 然後單按 明。
2. 單按內容標籤上的疑難排 及維護 單按 Windows 2000 的疑難排 然後單按 體。
3. 在 體的疑難排 清單中 單按我的電腦上有 體衝突的情形 要 決 然後單按下一 。

重 安裝 Microsoft® Windows® XP

 **注意事項** 重 安裝 Windows XP 時 您必 使用 Windows XP Service Pack 1 或更 本。

 **註** 桌上 系統 體 (DSS) 是一個公用程式 可為您的作業系統提供更 和修正程式。如果您在電腦中安裝了唯一影像 或必 重 安裝 作業系統 可使用 公用程式。Drivers and Utilities CD 以及 support.dell.com 上均提供有 DSS。


開始 前

如果您打算重 安裝 Windows XP 作業系統來 決 安裝的驅動程式 題 請先嘗試使用 Windows XP [裝置驅動程式回復](#)。如果裝置驅動程式回復無法 決 題 請使用[系統還](#) 將作業系統返回至安裝 裝置驅動程式 前的作業狀態。

 **注意事項** 執行安裝 前 請先備份 碟 上的所有資料 。對於傳統 碟 組態 碟 是電腦偵測到的第一個磁碟 。

若要重 安裝 Windows XP 您還 要以下項目

- Dell™ 作業系統 CD
- Dell Drivers and Utilities CD

 **註** Drivers and Utilities CD 包含組裝電腦期 安裝的驅動程式。使用 Drivers and Utilities CD 載入所 的驅動程式 其中包含 RAID 控制器所 的驅動程式。

重 安裝 Windows XP

若要重 安裝 Windows XP 請按照列出的順序執行以下 節中的所有 。

重 安裝過程可能 要 1 到 2 個小時才能完成。重 安裝作業系統 後 您還必 重 安裝裝置驅動程式、防毒程式以及其他 體。

- ➡ **注意事項** 作業系統 CD 提供用於重 安裝 Windows XP 的選項。這 選項可能 覆蓋 並可能影 碟 上已安裝的程式。因 請勿重 安裝 Windows XP 除非有 Dell 術支援代表人員的 導。
- ➡ **注意事項** 為防止 Windows XP 發生衝突 請在重 安裝 Windows XP 前 用您電腦上安裝的所有防毒 體。請參 體隨 的 明 件 以獲得有關 明。

從作業系統 CD 動

1. 儲 並關閉所有開 的 結束所有開 的程式。
2. 插入作業系統 CD。如果螢幕上出現 Install Windows XP (安裝 Windows XP) 訊 請單按 **Exit (結束)**。
3. 重 動電腦。
4. 螢幕上出現 DELL™ 徽標後 請立即按 <F12> 鍵。

如果螢幕上已出現作業系統徽標 請等待 至看到 Windows 桌面 然後關閉電腦並再試一次。

5. 按方向鍵選 **CD-ROM** 然後按 <Enter> 鍵。
6. 當螢幕上出現 Press any key to boot from CD (按 一按鍵從 CD 動) 訊 時 請按 一按鍵。

Windows XP 安裝

1. 當出現 Windows XP 安裝螢幕時 請按 <Enter> 鍵以選 立即安裝 Windows。
2. 讀 Microsoft Windows 授權合約螢幕上的資訊 並按 <F8> 鍵接受 授權合約。
3. 如果電腦上已安裝 Windows XP 並且希 恢復目前的 Windows XP 資料 請鍵入 r 以選 修復選項 然後取出 CD。
4. 如果您想安裝全 的 Windows XP 請按 <Esc> 鍵以選 該選項。
5. 按 <Enter> 鍵選 反白 示的分割區 (建議) 然後依螢幕 示操作。

Windows XP 安裝螢幕出現時 作業系統開始複製 並安裝裝置。電腦將 自動重 動多次。

🔪 **註** 完成安裝所 的時 視您的 碟 容量 小和電腦的速度而定。

➡ **注意事項** 當螢幕上出現以下訊 時 請勿按 何按鍵 Press any key to boot from the CD (按 一按鍵從 CD 動)。

6. 當出現 區和語 選項螢幕時 選 適合您所在 的設定 然後單按下一 。
7. 在個人化您的 體螢幕中 輸入您的姓名和 構 (可選) 然後單按下一 。
8. 在電腦名稱和管理員密碼視窗中 輸入電腦的名稱 (或接受提供的名稱) 和密碼 然後單按下一 。
9. 如果出現 據 撥號資訊螢幕 請輸入所 的資訊 然後單按下一 。
10. 在日期和時 設定視窗中輸入日期、時 和時區 然後單按下一 。
11. 如果出現網 設定螢幕 請單按 然後單按下一 。
12. 如果您要重 安裝 Windows XP Professional 並且系統提示您提供有關網 組態的進一 資訊 請輸入您的選 。
- 如果無法確定您的設定 請接受預設選 。

Windows XP 將安裝作業系統元件並組態電腦。電腦將自動重 動。

➡ **注意事項** 當螢幕上出現以下訊 時 請勿按 何按鍵 Press any key to boot from the CD (按 一按鍵從 CD 動)。

13. 當出現歡迎使用 Microsoft 螢幕時 單按下一 。

14. 當螢幕上出現 How will this computer connect to the Internet? (電腦將如何連接至網際網) 訊 時 單按跳過。
15. 當出現準備註冊 Microsoft 嗎 螢幕時 選 不 這次不註冊 然後單按下一 。
16. 當出現 將使用 電腦 螢幕時 您 多可以輸入五位使用者。
17. 單按下一 。
18. 單按完成以完成安裝 然後取出 CD。
19. 使用 Drivers and Utilities CD [重 安裝相應的驅動程式](#)。
20. 重 安裝防毒 體。
21. 重 安裝程式。



註 若要重 安裝和 動 Microsoft Office 或 Microsoft Works Suite 程式 您 要 Microsoft Office 或 Microsoft Works Suite CD 背面的 Product Key 號碼。

[回到目 頁](#)

[回到目 頁](#)


決 題


Dell Precision™ 工作站 470 和 670 電腦使用者

- [電 題](#)
- [插卡 題](#)
- [清除 NVRAM 並恢復預設設定](#)
- [磁碟 題](#)
- [電子郵件、 據 網際網 題](#)
- [IEEE 1394a 裝置 題](#)
- [鍵盤 題](#)
- [鎖定和 體 題](#)
- [憶體 題](#)
- [滑鼠 題](#)
- [網 題](#)
- [電 題](#)
- [印表 題](#)
- [處理器 題](#)
- [序列或並列裝置 題](#)
- [聲音和喇叭 題](#)
- [影像和 示器 題](#)

電 題

在您完成以下檢 後 請 [診 核對清單](#)。


 **警示** 如果 電 安裝不正確 可能 有爆炸的危險。請僅使用相同 號或製造廠商推薦的同類 電 來更換 有的電 。請依照製造廠商的 示 丟棄用過的電 。

 **警示** 在您執行本章節中的 何程序 前 請遵循《 品資訊 》中的安全 示。

更換電 — 如果每次開 電腦 後 均 要重設時 和日期資訊 或者電腦 動時螢幕上 示錯誤的時 或日期 請更換電 。如果電 仍舊無法正 作業 請 [Dell 公 絡](#)。

插卡 題

在您完成以下檢 後 請 [診 核對清單](#)。

 **警示** 在您執行本章節中的 何程序 前 請遵循《 品資訊 》中的安全 示。

檢 插卡安插和纜線連接狀況 —

1. 關閉電腦和裝置 從電 插座上拔下 們的電 線 等待 10 到 20 秒鐘 然後再[打開 箱蓋](#)。
2. 確定每個插卡均已穩固 插入連接器。重 接插所有鬆動的插卡。
3. 確定所有纜線均已穩固 連接至插卡上相應的連接器中。如果纜線鬆動 請重 連接。

若要獲得有關插卡上特定連接器中應連接哪 纜線的 示 請參 插卡的 明 件。

4. [合上 箱蓋](#) 將電腦和裝置重 連接至電 插座 然後將 們開 。

測試圖形卡 —

1. 關閉電腦和裝置 從電 插座上拔下 們的電 線 等待 10 到 20 秒鐘 然後打開 箱蓋。
2. 卸下所有插卡 (圖形卡除外)。

如果您的 碟 連接至磁碟 控制卡而非某個 板 IDE 連接器 請勿卸下磁碟 控制卡。

3. [合上 箱蓋](#) 將電腦和裝置重 連接至電 插座 然後將 們開 。
4. 執行 [Dell Diagnostics](#)。

測試插卡 —

1. 關閉電腦和裝置 從電 插座上拔下 們的電 線 等待 10 到 20 秒鐘 然後打開 箱蓋。
2. 重 安裝您先前卸下的 一個插卡。
3. [合上 箱蓋](#) 將電腦和裝置重 連接至電 插座 然後將 們開 。
4. 執行 [Dell Diagnostics](#)。

如果 何測試程式失敗 表示您剛才重 安裝的插卡有故障 要更換。


5. 重複 程序 至您重 安裝完所有插卡。

清除 NVRAM 並恢復預設設定

清除電腦的不依電性隨 取 記憶體 (NVRAM) 並將電腦的系統設定恢復至預設 —

1. 開 或重 動您的電腦。
2. 當螢幕右上角出現 Press <F2> to Enter Setup (按 <F2> 鍵以進入設定程式) 時 請立即按 <F2> 鍵。
3. 如果您等候過久 並且螢幕上已 出現 Microsoft® Windows® 徽標 請繼續等待 至看到 Windows 桌面。然後透過開始選單關閉電腦 並再試一次。
4. 在 Maintenance (維護) 標籤下 反白 示 Load Default (載入預設) 按 <Enter> 鍵 選 Continue (繼續) 然後再次按 <Enter> 鍵以恢復預設 。
5. 按 <Esc> 鍵以儲 預設設定並結束系統設定程式。

磁碟 題

 **警告** 在您執行本章節中的 何程序 前 請遵循《 [品資訊](#) 》中的安全 示。

在您完成以下檢 後 請 [診 核對清單](#)。

確定 Microsoft® Windows® 可識別磁碟 — 單按開始按鈕 然後單按我的電腦。如果未列出 式磁碟 、CD 光碟 或 DVD 光碟 請使用防毒 體來執行徹底掃描 以檢 並 除病毒。病毒有時 導致 Windows 無法識別磁碟 。

測試磁碟 —

- 插入另一張 式磁碟、CD 或 DVD 以排除 來一張有故障的可能性。
- 插入開 磁片並重 動電腦。


清 磁碟 或磁碟 — 請參 「[清 您的電腦](#)」。


檢 纜線連接狀況

檢 體和 體不相容 題

執行 [Dell Diagnostics](#)

CD 和 DVD 光碟 題

 **註** 速 CD 光碟 或 DVD 光碟 震動是正 現象 而且可能 生噪音 這並不表示光碟 、CD 或 DVD 有瑕疵。

 **註** 由於 區的差異以及光碟格式的不同 並非 何 DVD 光碟 均可識別所有的 DVD 標題。

調節 Windows 音量控制 —

- 單按螢幕右下角的喇叭圖示。
- 單按滑塊並向上拖曳 確定音量已調。
- 單按有核取標 的所有方塊 確定沒有開 音 能。

檢 喇叭和次低音喇叭 — 請參 「[聲音和喇叭 題](#)」。

CD/DVD-RW 光碟 的 入 題

關閉其他程式 — CD/DVD-RW 光碟 在 入過程中必 接收穩定的資料流。如果資料流 將發生錯誤。在將資料 入 CD/DVD-RW 前 請嘗試關閉所有程式。

在將資料 入 CD/DVD-RW 光碟 前 在 Windows 中關閉待命模式 — 請參 電腦 明 件 以獲得有關[重 管理模式的](#)資訊。

碟 題

執行 Dell IDE Hard Drive Diagnostics —

Dell IDE Hard Drive Diagnostics 是一種公用程式 可以測試 碟 以進行故障排除或確定 碟 故障。

1. 開 電腦 (如果電腦已開 請重 動)。
2. 當螢幕的右上角出現 F2 = Setup (F2 = 安裝) 時 請按 <Ctrl><Alt><d>。
3. 依螢幕 示操作。

執行磁碟檢 程式 —

Windows XP

1. 單按開始按鈕 然後單按我的電腦。
2. 在本 磁碟 C: 上單按滑鼠右鍵。
3. 單按 **Properties** (內容)。
4. 單按工具標籤。
5. 在檢 錯誤下 單按立即檢 。
6. 單按掃 和嘗試恢復損 的磁區。
7. 單按開始。


Windows 2000

1. 連按兩下 Windows 桌面上的我的電腦。
2. 單按工具標籤。
3. 在檢 錯誤下 單按立即檢 。
4. 單按開始。

MS-DOS®

在 MS-DOS 模式下鍵入 scandisk x: 其中 x 為 碟 字母 然後按 <Enter> 鍵。單按開始按鈕 然後單按我的電腦。

電子郵件、 據 網際網 題

 **警示** 在您執行本章節中的 何程序 前 請遵循《 品資訊 》中的安全 示。

 **註** 僅可以將 據 連接至類 電話插孔。如果將 據 連接至 位電話網 據 無法作業。

檢 **Microsoft Outlook® Express 安全設定** — 如果您無法開 電子郵件的 請

1. 在 Outlook Express 中 依次單按工具、選項和安全。
2. 單按不允許使用 以 除核取標 。

檢 電話線連接狀況 —

檢 電話插孔 —

將 據 接連接至牆上的電話插孔 —

使用另一條電話線 —

- 確認電話線已連接至 據 上的插孔。(該插孔旁邊 有一個 色標籤或連接器形狀的圖示。)
- 確定將電話線連接器插入 據 時聽到卡嗒聲。
- 從 據 上拔下電話線 然後將其連接至電話。傾聽是否有撥號音。
- 如果您在 線 中連接有其他電話裝置(例如答 、、傳真、電 保護器或線 分離器) 請繞過這 裝置 接使用電話線將 據 連接至牆上的電話插孔。如果您使用的電話線為 3 m (10 ft) 或更 請嘗試使用較短的電話線。

執行 據 輔助程式診 程式 — 單按開始按鈕 向所有程式 然後單按 據 輔助程式。依螢幕 示操作 以識別並 決 據 題。(據 輔助程式並非適用於所有的電腦。)


確認 據 正在 Windows 通訊 —

1. 單按開始按鈕 然後單按控制台。
2. 單按印表 和其他 體。
3. 連按兩下電話和 據 選項。
4. 單按 據 標籤。
5. 單按 據 連接的 COM 連接埠。
6. 依次單按內容、診 標籤 然後單按 詢 據 確認 據 正在 Windows 通訊。

如果所有 令均收到回應 證明 據 作業正 。

確定電腦已連接至網際網 — 確定您已成為網際網 供應商的使用者。開 Outlook Express 電子郵件程式 單按 。如果離線工作旁邊有核取標 請單按該核取標 以取 勾選 從而連接至網際網 。若要獲得幫助 請 網際網 服務供應商 絡。

IEEE 1394a 裝置 題

 警示 在您執行本章節中的 何程序 前 請遵循《 品資訊 》中的安全 示。

確定 IEEE 1394a 裝置已正確插入連接器

確定 Windows 已識別 IEEE 1394a 裝置 —

Windows XP

1. 單按開始按鈕 然後單按控制台。
2. 單按印表 和其他 體。
如果已列出 IEEE 1394a 裝置 表示 Windows 已識別該裝置。


Windows 2000

1. 單按開始按鈕 向設定 ® 控制台 然後單按系統。
2. 單按 體標籤。
3. 單按裝置管理員 確定 裝置名稱旁邊沒有 !。
4. 單按印表 和其他 體。

如果已列出 IEEE 1394a 裝置 表示 Windows 已識別該裝置。

如果 IEEE 1394a 裝置出現 題 — 請 IEEE 1394a 裝置製造廠商 絡。

鍵盤 題

 **警告** 在您執行本章節中的 何程序 前 請遵循《 品資訊 》中的安全 示。

檢 鍵盤纜線 —


- 確定鍵盤纜線已穩固 連接至電腦。
- 關閉電腦 重 連接電腦的鍵盤纜線 (如《快速參 》中所示) 然後重 動電腦。
- 檢 纜線連接器是否有彎曲或 的插 以及纜線是否損壞或 損。拉 彎曲的插 。
- 拔下鍵盤延 線 並將鍵盤 接連接至電腦。

測試鍵盤 — 將作業正 的鍵盤連接至電腦 並嘗試使用該鍵盤。如果 鍵盤可用 有鍵盤有 題。

執行 [Dell Diagnostics](#)

[檢 體和 體不相容 題](#)

鎖定和 體 題


 **警告** 在您執行本章節中的 何程序 前 請遵循《 品資訊 》中的安全 示。

電腦無法 動

檢 診 示燈

確定電 線已穩固 連接至電腦和電 插座

電腦 止回應

 **注意事項** 如果無法執行作業系統的關 程序 您可能 遺失資料。

關閉電腦 — 如果您無法透過按鍵盤上的按鍵或 動滑鼠來取得回應 請按住電 按鈕至少 8 到 10 秒鐘 至電腦關閉。然後 重 動您的電腦。


程式 止回應

結束程式 —

Windows XP、Windows 2000

1. 同時按 <Ctrl><Shift><Esc>。
2. 單按應用程式。
3. 單按不再回應的程式。
4. 單按工作結束。

程式多次當

 **註** 體通 在其 明 件中或在 式磁碟或 CD 上包含有安裝 明。

檢 體 明 件 — 如有必要 請先 除安裝程式 然後再重 安裝。

適用於舊 Windows 作業系統的程式

如果您使用 **Windows XP** 請執行**程式相容性精靈** — 程式相容性精靈可組態程式 使其在類似於非 Windows XP 作業系統的環 中執行。

1. 單按開始按鈕 向所有程式[®] 屬應用程式 然後單按程式相容性精靈。
2. 在歡迎畫面中 單按下一 。
3. 依螢幕 示操作。

出現全藍螢幕

關閉電腦 — 如果您無法透過按鍵盤上的按鍵或 動滑鼠來取得回應 請按住電 按鈕至少 8 到 10 秒鐘 至電腦關閉。然後重 動您的電腦。

其他 體 題

請 體 明 件或 體製造廠商 絡 以獲得有關故障排除的資訊 —

- 確定程式 您電腦上安裝的作業系統相容。
- 確定您的電腦滿足執行該 體所 的 小 體要求。請參 體 明 件 以獲得有關資訊。
- 確定已正確安裝並組態程式。
- 確認裝置驅動程式未 該程式發生衝突。
- 如有必要 請先 除安裝程式 然後再重 安裝。

立即備份您的


使用病毒掃描程式檢 碟 、 式磁碟或 CD

儲 並關閉所有開 的 或程式 並透過開始選單關閉電腦

執行 **Dell Diagnostics** — 如果所有測試程式均順利執行 表示該錯誤狀況 體 題相關。

憶體 題

在您完成以下檢 後 請 [診 核對清單](#)。

 **警示** 在您執行本章節中的 何程序 前 請遵循《 品資訊 》中的安全 示。

如果您在 動期 收到錯誤訊 —

1. 按 <F2> 鍵進入系統設定程式。
2. 在 **Info (資訊)** 下選 **Memory Info (記憶體資訊)**。

系統設定程式可識別 問題並提供相關更正資訊。

請參 「 [記憶體概](#) 」 以獲得 記憶體安裝 範。

如果您收到 記憶體不足的訊 一

- 儲 並關閉所有開 的 結束所有已開 但不在使用中的應用程式 看能否 決 題。
- 請參 體 明 件 以獲得有關 記憶體的 低要求。如有必要 請安裝 的 記憶體。
- 重 接插 記憶體模組 以確定電腦能 記憶體順利通訊。
- 執行 [Dell Diagnostics](#)。

如果您 到其他 記憶體 題 一

- 重 接插 記憶體模組 以確定電腦能 記憶體順利通訊。
- 確定您遵守 記憶體安裝 範。
- 執行 [Dell Diagnostics](#)。

如果您收到 記憶體不足的訊 一


1. 儲 並關閉所有開 的 結束所有已開 但不在使用中的應用程式 看能否 決 題。
2. 確定電腦有足 的 記憶體來執行您的程式。請參 體 明 件 以獲得 低 記憶體要求。如有必要 請安裝其他 憶 體。
3. 重 接插 記憶體模組 以確定電腦正在 記憶體順利進行通訊。
4. 重 動電腦。
5. 執行 [Dell Diagnostics](#)。如果有 何診 測試失敗 請 [Dell 公 網](#)。

如果您 到其他 記憶體 題 一

1. 重 插接 記憶體模組 以確定電腦正在 記憶體順利進行通訊。
2. 重 動電腦。
3. 如果 題仍然 在 請卸下所有 記憶體模組 然後在 記憶體模組連接器 DIMM_1 中安裝一個 記憶體模組。
4. 重 動電腦。
螢幕上出現以下訊 (Alert!Operating in Debug Mode.Please Populate Memory in Pairs for Normal Operation.(警報 在除錯模式下作業。請成對植入 記憶體以實現正 作業。))
5. 按 <F1> 鍵以 動至作業系統。
6. 執行 [Dell Diagnostics](#)。
7. 如果 記憶體模組通過測試 請關閉電腦 卸下 記憶體模組 然後對其 記憶體模組重複進行 至在 動或診 程 式測試過程中發生 記憶體錯誤。
8. 如果第一個 記憶體模組 測試有故障 請對其 的模組重複進行 以確定其 模組無故障。
9. 識別出有故障的 記憶體模組後 請參 「 [Dell 公 網](#) 」以便更換。

註 如有必要 電腦可以在除錯模式下作業 至安裝 的 記憶體模組。

滑鼠 題

 **警示** 在您執行本章節中的 何程序 前 請遵循 《 品資訊 》 中的安全 示。

檢 滑鼠纜線 一

1. 檢 纜線連接器是否有彎曲或 的插 以及纜線是否損壞或 損。拉 彎曲的插 。
2. 拔下滑鼠延 線(如果使用) 並將滑鼠 接連接至電腦。
3. 關閉電腦 重 連接電腦的滑鼠纜線(如《[快速參](#) 》中所示) 然後重 動電腦。

重 動電腦 一

1. 同時按 <Ctrl><Esc> 以 示開始選單。
2. 鍵入 u 按鍵盤方向鍵以反白 示關 或電腦關 然後按 <Enter> 鍵。
3. 關閉電腦後 重 連接電腦的滑鼠纜線(如《[快速參](#) 》中所示)。

4. 動電腦。

[測試滑鼠](#) — 將作業正 的滑鼠連接至電腦 並嘗試使用該滑鼠。如果 滑鼠可用 有滑鼠有 題。

[檢 滑鼠設定](#) —

Windows XP

1. 依次單按開始按鈕、控制台 然後單按印表 和其他 體。
2. 單按滑鼠。
3. 嘗試調整設定。

Windows 2000

1. 單按開始按鈕 向設定 然後單按控制台。
2. 連按兩下滑鼠圖示。
3. 嘗試調整設定。

如果您使用 PS/2 滑鼠

1. [進入系統設定程式](#) 並確定 **Integrated Devices** (積體裝置) 選項下的 **Mouse Port** (滑鼠連接埠) 已設定為 **On** (開)。
2. [結束系統設定程式](#) 並重 動電腦。


[重 安裝滑鼠驅動程式](#)

執行 [Dell Diagnostics](#)

[檢 體和 體不相容 題](#)

網 題

在您完成以下檢 後 請 [診 核對清單](#)。

 **警示** 在您執行本章節中的 何程序 前 請遵循《 [品資訊](#) 》中的安全 示。

[檢 網 纜線連接器](#) — 確定網 纜線已穩固 插入電腦背面的網 連接器和網 插孔中。

[檢 電腦背面的網 示燈](#) — 無 示燈亮 表示不 在網 通訊。更換網 纜線。


[重 動電腦](#) 並再次登入網

[檢 網 設定](#) — 您的網 管理員或為您設定網 的人員 絡 以確認網 設定正確 並且網 作業正 。

[檢 體和 體相容性](#)

電 題

在您完成以下檢 後 請 [診 核對清單](#)。

 **警示** 在您執行本章節中的 何程序 前 請遵循《 [品資訊](#) 》中的安全 示。

如果電 示燈呈 色亮 且電腦無回應 — 請參 [「診 示燈」](#)。

如果電 示燈呈 色閃爍 — 電腦處於待命模式。按鍵盤上的 **一按鍵或 動滑鼠**以恢復正 作業。

如果電 示燈不亮 — 電腦可能關閉或未接通電 。

- 將電 線重 插入電腦背面的電 連接器和電 插座中。
- 如果將電腦插頭插入電 板中 請確定電 板插頭已插入電 插座並且電 板已開 。還可繞過電 保護裝置、電 板及電 延 線 確認電腦可以開 。
- 使用其他的裝置 (例如檯燈) 來測試電 插座 以確定其作業正 。
- 確定 電 線和前面板纜線已穩固連接至 板 (對於 Dell Precision 670 電腦 請參 「[板元件](#)」 對於 Dell Precision 470 電腦 請參 「[板元件](#)」)。

如果電 示燈呈琥 色和 色或穩定的琥 色亮 — 某個裝置可能有故障或安裝不正確。

- 卸下並重 安裝 記憶體模組。
- 卸下並重 安裝所有插卡。
- 如果適用 請卸下並重 安裝圖形卡。

如果電 示燈呈琥 色閃爍 — 電腦已接通電 但可能 在內 電 題。


- 確定電壓選 開關的設定 您當 的交流電 相符 (如果可能)。
- 確定處理器電 線已穩固連接至 板 (對於 Dell Precision 670 電腦 請參 「[板元件](#)」 對於 Dell Precision 470 電腦 請參 「[板元件](#)」)。


排除干擾 — 某 可能的干擾因素包括

- 電 、鍵盤和滑鼠延 線
- 電 板上連接過多的裝置
- 多個電 板連接至相同電 插座

印表 題

在您完成以下檢 後 請 [診 核對清單](#)。

 **警示** 在您執行本章節中的 何程序 前 請遵循《 品資訊 》中的安全 示。

 **註** 如果您 要印表 的 術援助 請 印表 製造廠商 絡。

檢 印表 明 件 — 請參 印表 明 件 以獲得有關安裝 故障排除資訊。

確定印表 已開

檢 印表 纜線的連接狀況 —

- 請參 印表 明 件 以獲得有關纜線連接的資訊。
- 確定印表 纜線已穩固 連接至印表 和電腦。

測試電 插座 — 使用其他裝置 (如檯燈) 來測試電 插座 以確定其 能正 。

確認 Windows 已識別印表 —

Windows XP

1. 依次單按開始按鈕、控制台 然後單按印表 和其他 體。
2. 單按檢視已安裝的印表 或傳真印表 。

如果列出印表 請在印表 圖示上單按滑鼠右鍵。

3. 單按內容 然後單按連接埠標籤。對於並列印表 請確定列印到下列連接埠。的設定為 **LPT1**: 印表 連接埠。對於

USB 印表機 請確認列印到下列連接埠 的設定是 **USB**。

Windows 2000

1. 單按開始按鈕 向設定 然後單按印表機 。


如果列出印表機 請在印表機 圖示上單按滑鼠右鍵。

2. 單按內容 然後單按連接埠標籤。

對於並列印表機 請確定列印到下列連接埠。的設定為 **LPT1**: 印表機 連接埠。對於 USB 印表機 請確認列印到下列連接埠 的設定是 **USB**。

重 安裝印表機 驅動程式 — 請參閱 印表機 說明 文件 以獲得有關 說明。

處理器 問題

 **警告** 在您執行本章節中的 任何程序 前 請遵循《 產品資訊 》中的安全 指示。

在您完成以下檢 核 後 請 [診 核對清單](#)。

如果您收到有關微處理器的錯誤訊息 —

- 如果安裝有兩個微處理器 請確定 它們相同。如果微處理器不相同 您可能 收到有關以下內容的錯誤訊息
 - 不同的快取 記憶體 大小
 - 不同的速度
 - 不同的類

進入系統設定程式 確定 CPU Information (CPU 資訊) 選項下的 Processor 0 (處理器 0) 和 Processor 1 (處理器 1) 相同

- 如果安裝有兩個微處理器 請確定已為第二個微處理器安裝 VRM。
- 卸下並重 安裝微處理器。
- 執行 Dell Diagnostics 中的 System Board Devices (板裝置) 和 Processor Cache (處理器快取 記憶體) 測試程式 組。


確認 VRM 正在作業


- 如果安裝有兩個微處理器 請確定已為第二個微處理器正確安裝 VRM。
- 重 接插 VRM (請參閱 [VRM](#))。
- 執行 [Dell Diagnostics](#) 中的 System Board Devices (板裝置) 和 Processor Cache (處理器快取 記憶體) 測試程式 組。

如果系統在變更處理器和 VRM 組態後無法 動 很可能是組態錯誤。請檢 診 示燈以便確定。

序列或並列裝置 問題

在您完成以下檢 核 後 請 [診 核對清單](#)。

 **警告** 在您執行本章節中的 任何程序 前 請遵循《 產品資訊 》中的安全 指示。


 **註** 如果您的印表機 有 問題 請參閱 「[印表機 問題](#)」。

檢 選項設定 — 請參閱 裝置的 說明 文件 以獲得有關建議的設定 資訊。[進入系統設定程式](#) 並找到 Integrated Devices (積體裝置) 選項的設定。確定 Serial Port (序列埠) 設定或 Parallel Port (並列埠) 設定 建議的設定 相符。

執行 [Dell Diagnostics](#)

聲音和喇叭 題

在您完成以下檢 後 請 [診 核對清單](#)。

 **警告** 在您執行本章節中的 何程序 前 請遵循《 品資訊 》中的安全 示。

喇叭未發出聲音

 **註 某** MP3 播放 的音量控制 置換掉 Windows 音量設定。當您傾聽 MP3 歌曲時 請確定未調小或關閉播放 音量。

檢 喇叭纜線的連接狀況 — 確定喇叭的連接 喇叭隨 的安裝圖 所示一致。如果您有購買音效卡 請確定已將喇叭連接至音效卡。

確定次低音喇叭和喇叭均已開 — 請參 喇叭隨 的安裝圖示。如果您的喇叭有音量控制鈕 請調節音量、低音或 音以 除失真。

調節 Windows 音量控制 — 單按或連按兩下螢幕右下角的喇叭圖示。確定音量已調 並且未開 音 能。

從 連接器上拔下 — 如果 已連接至電腦的前面板 連接器 喇叭中的聲音將 自動關閉。

測試電 插座 — 使用其他裝置 (如檯燈) 來測試電 插座 以確定其 能正 。

用 位模式 — 如果 CD 光碟 在類 模式下作業 喇叭將無法使用。

Windows XP

1. 依次單按開始按鈕、控制台 然後單按聲音、語音、和音訊裝置。
2. 單按聲音及音訊裝置。
3. 單按 體標籤。
4. 連按兩下 CD 光碟 的名稱。
5. 單按內容標籤。
6. 勾選 用這個 CD-ROM 的 位 CD 音訊方塊。

Windows 2000

1. 單按開始按鈕 向設定 ® 控制台 然後單按聲音及多媒體。
2. 單按 體標籤。
3. 單按 CD 光碟 的名稱 然後單按內容。
4. 單按內容標籤。
5. 勾選 用這個 CD-ROM 的 位 CD 音訊方塊。

排除可能的干擾 — 關閉 近的 扇、螢光燈或鹵素燈 檢 是否有干擾 在。

執行喇叭診 程式

重 安裝音效驅動程式

檢 裝置選項設定 — [進入系統設定程式](#) 並確定將 Integrated Devices (積體裝置) 選項下的 Sound (音效) 設定為 On (開)。結束系統設定程式 並重 動電腦。

執行 [Dell Diagnostics](#)

檢 體和 體相容性

未傳出聲音

檢 纜線的連接狀況 — 確定 纜線已穩固 插入 連接器。

用 位模式 — 如果 CD 光碟 在 位模式下作業 將無法使用。

Windows XP

1. 依次單按開始按鈕、控制台 然後單按聲音、語音、和音訊裝置。
2. 單按聲音及音訊裝置。
3. 單按 體標籤。
4. 連按兩下 CD 光碟 的名稱。
5. 單按內容標籤。
6. 取 勾選 用這個 CD-ROM 的 位 CD 音訊方塊。


Windows 2000

1. 單按開始按鈕 向設定 ⑥ 控制台 然後單按聲音及多媒體。
2. 單按 體標籤。
3. 單按 CD 光碟 的名稱 然後單按內容。
4. 單按內容標籤。
5. 取 勾選 用這個 CD-ROM 的 位 CD 音訊方塊。

調節 Windows 音量控制 — 單按或連按兩下螢幕右下角的喇叭圖示。確定音量已調 並且未開 音 能。

影像和 示器 題

在您完成以下檢 後 請 [診 核對清單](#)。

 **警示** 在您執行本章節中的 何程序 前 請遵循《 品資訊 》中的安全 示。

如果螢幕呈現空白

 **註** 請參 示器 明 件 以獲得有關故障排除的程序。

檢 示器纜線的連接狀況 —

- 如果您有購買圖形卡 請確定已將 示器連接至圖形卡。
- 確定您的 示器已正確連接 (請參 您電腦隨 的《安裝 快速參 》)。
- 如果您有使用圖形延 線 並且拔下 延 線後即可 決 題 表明 延 線有故障。
- 替換電腦和 示器的電 線 確定電 線是否有故障。
- 檢 連接器是否有彎曲或 的插 。(示器纜線連接器缺少插 很正 。

檢 示器電 示燈 — 如果電 示燈不亮 請穩固 按下電 按鈕以確定 示器開 。電 示燈亮 或閃爍 表示 示器有電。如果電 示燈閃爍 請按鍵盤上的 一按鍵或 動滑鼠。

測試電 插座 — 使用其他裝置 (如檯燈) 來測試電 插座 以確定其 能正 。

測試 示器 — 將作業正 的 示器連接至電腦 並嘗試使用該 示器。如果 示器可用 來的 示器有 題。

檢 診 示燈

檢 插卡設定 — [進入系統設定程式](#) 並確定 Integrated Devices (積體裝置) 選項下的 Primary Video Controller (影像控制器) 設定正確。對於 PCI 卡 請將 Primary Video Controller (影像控制器) 設定為 Auto (自動)。結束系統設定程式 並重 動電腦。

執行 [Dell Diagnostics](#)

如果螢幕 示不清

檢查 示器設定 — 請參閱 示器 說明 文件 以獲得有關調整對比度、亮度、為 示器 磁以及執行 示器自我測試程式的 說明。

將次低音喇叭 至遠離 示器的 前方 — 如果喇叭系統包括次低音喇叭，請確定將次低音喇叭放在距 示器至少 60 cm (2 ft) 以外的 地方。

將 示器 至遠離外接式電 的 前方 — 扇、螢光燈、鹵素燈和其他電 裝置均 導致螢幕影像看 來有「顫動」的情形。關閉 近的裝置 檢查 是否有干擾 在。

調整 Windows 示設定 —

Windows XP

1. 依次單按開始按鈕、控制台，然後單按外 和 題。
2. 單按 示，然後單按設定 標籤。
3. 嘗試使用不同的螢幕 析度和色彩品質設定 。

Windows 2000

1. 單按開始按鈕 向設定，然後單按控制台。
2. 連按兩下 示圖示，然後單按設定 標籤。
3. 嘗試使用不同的螢幕區域或桌面區域設定 。

[回到目 頁](#)


[回到目 頁](#)

清 您的電腦


Dell Precision™ 工作站 470 和 670 電腦使用者

 **警示** 在您執行本章節中的 何程序 前 請遵循《 品資訊 》中的安全 示。

電腦、鍵盤和 示器

 **警示** 在您清 電腦 前 請從電 插座上拔下電腦的電 線。使用以水沾濕的 布清 電腦。請勿使用其他溶液或噴 清 劑 這 物 品可能含有易 物質。

- 使用帶刷子的吸塵器輕輕 清除電腦插槽和插孔中的 塵 以及鍵盤按鍵 的 塵。

 **注意事項** 請勿用肥 或含酒精的溶劑擦拭 示幕螢幕。這樣做可能 損壞防反光的保護膜。

- 若要清 示器螢幕 請用水稍微沾濕乾淨的 布。如果可能 請使用 示器防 電保護膜專用的螢幕清 棉紙或溶劑。
- 請使用水和清 劑的混合溶劑 (按 3 1 的 例混合) 沾濕乾淨的 布 然後使用該 布擦拭鍵盤、電腦和 示器的塑 份。


請勿將布完全浸濕或將水 落到電腦或鍵盤內 。

滑鼠

如果您的螢幕游標跳動或 動不 請清 滑鼠。若要清 非光 式滑鼠 請


1. 逆時針 轉滑鼠底 的定位環 然後取出圓 。
2. 使用乾淨的無纖 布擦拭圓 。
3. 向圓 固定框架內輕輕吹 清除 塵和毛絮。
4. 如果滾 固定框架中的滾軸上有 垢 請使用浸有異丙醇的棉棒清 滾軸。
5. 如果滾軸方向偏離 請將其重 置中於 自的軌道內。確保棉花棒上的 毛沒有 留在滾軸上。
6. 裝回圓 定位環 並順時針轉動定位環 至其卡入到位。

式磁碟

 **注意事項** 請勿嘗試使用棉花棒來清 磁碟 的磁頭。您可能 不小 偏磁頭 使磁碟 無法作業。


請使用從市面上購買的清 件來清 式磁碟 。這 件包含預處理過的 式磁碟 可用來清除在正 作業期 積聚的 垢。

CD 和 DVD

 **注意事項** 請務必使用壓縮空 來清 CD/DVD 光碟 的光孔 並遵循壓縮空 隨 的 明進行操作。請勿觸 光碟 的光孔。

如果您發現 CD 或 DVD 的播放品質出現 題 (例如跳盤) 請嘗試清 光碟。

1. 拿住光碟的外側邊緣 也可以觸 光碟中 孔的內側邊緣。

 **注意事項** 請勿沿光碟的圓周方向擦拭，以免損壞光碟表面。

2. 請使用無纖的布，沿著光碟中到外側邊緣的線方向，輕輕擦拭光碟的底面（沒有標籤的一面）。

對於難以去除的垢，請嘗試使用水或用水的中性液。您也可以從市面上購買清光碟的品，以保護光碟免受塵、印和刮的損壞。用於清 CD 的品也可以用於 DVD。

[回到首頁](#)

[回到目 頁](#)

Microsoft Windows XP 的 能

Dell Precision™ 工作站 470 和 670 電腦使用者

- [傳送資訊至 電腦](#)
- [Microsoft® Windows® 傳統視圖](#)
- [選 底色圖](#)
- [選 螢幕保護程式](#)
- [選 桌面 題](#)
- [建立 排列捷徑](#)
- [桌面清除精靈](#)
- [網際網 連線防 牆](#)
- [設定家用和辦公室網](#)
- [使用者帳 和快速使用者切換](#)

傳送資訊至 電腦

Microsoft® Windows® XP 作業系統提供 [及設定轉 精靈](#) 以將資料從 [電腦](#) 至 [電腦](#)。您可以轉 [如下資料](#)

- 電子郵件
- 工具列設定
- 視窗 小
- 網際網 書籤

您可以透過網 或序列連接將資料傳送至 [電腦](#) 或者將資料儲 在抽取式媒體上 例如可 [CD](#) 或 [式磁碟](#)。

若要為 [傳送準備 電腦](#) 請

1. 單按開始按鈕 [向所有程式](#) [屬應用程式](#) [系統工具](#) 然後單按 [及設定轉 精靈](#)。
2. 當出現 [及設定轉 精靈歡迎螢幕](#)時 單按下一 [。](#)
3. 在這是哪一 [電腦 螢幕](#)上 單按 [電腦](#) 然後單按下一 [。](#)
4. 在您有 [Windows XP CD](#) 嗎 [螢幕](#)上 單按我將使用 [Windows XP CD](#) 上的精靈 然後單按下一 [。](#)
5. 當出現現在請到您的舊電腦。螢幕時 請 [往您的舊電腦或 電腦](#)。時請勿單按下一 [。](#)

若要複製舊電腦的資料 請

1. 在舊電腦上插入 Windows XP 作業系統 CD。
2. 在歡迎使用 Microsoft Windows XP 螢幕上 單按執行其他工作。
3. 在您想要做什 [下](#) 單按轉 [及設定](#)。
4. 在 [及設定轉 精靈的歡迎螢幕](#)上 單按下一 [。](#)
5. 在這是哪一 [電腦 螢幕](#)上 單按舊電腦 然後單按下一 [。](#)
6. 在請選 [轉](#) 的方式。螢幕上 單按您喜歡的傳送方式。
7. 在您要轉 [什](#) [螢幕](#)上 選 [您要傳送的項目](#) 然後單按下一 [。](#)

[複製資訊後](#) 螢幕上將出現即將完成收集階段畫面。


8. 單按完成。


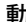

若要將資料傳送至 [電腦](#) 請

1. 在 [電腦](#)的現在請到您的舊電腦。螢幕上 單按下一 [。](#)

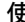
2. 在  及設定在哪裡  螢幕上 選取先前選 的傳送設定  的方式 然後單按下一  。


精靈將讀取收集的  設定 並將 們  用至您的  電腦。

用所有的設定  後 螢幕上將出現完成畫面。


3. 單按完成  並重  動  電腦。

Microsoft® Windows® 傳統視圖

您可以變更 Windows 桌面、開始選單和控制台的外  使其更像舊 的 Windows 作業系統。

 **註** 本 件中的程序是根據 Windows 預設檢視編 的 如果您將 Dell™ 電腦設定為 Windows 傳統檢視 這 程序可能不適用。

桌上

1. 單按開始按鈕 然後單按控制台。
2. 在選取類別目 下 單按外  和 題。
3. 在選 一項工作... 下 單按變更電腦的 題。
4. 在 題下拉式選單中 單按 Windows 傳統配色。
5. 單按確定。

開始選單




1. 在開始按鈕上單按滑鼠右鍵 並單按內容。
2. 單按「開始」 能表標籤。
3. 單按傳統 [開始] 能表 然後單按確定。


控制台

1. 單按開始按鈕 然後單按控制台。
2. 在左窗格中 單按切換到傳統檢視。

選 底色圖

您可以透過選 底色圖 來設定 Windows 桌面上的背景顏色和圖樣

1. 依次單按開始按鈕、控制台 然後單按外  和 題。
2. 在選 一項工作... 下 單按變更桌面背景。
3. 在 示內容視窗中 單按以下選項 
 - 底色圖 影像的名稱
 - (無) 表示沒有底色圖 影像
 -  覽 表示從目 中選 底色圖 影像

 **註** 您可以選 HTML 或 何影像 (如位元對映或 JPEG) 作為底色圖 。

- 若要選 底色圖 在桌面上的佈置方式 請單按位置下拉式選單中的以下選項 一
 - 並排 示 將影像鋪滿整個螢幕
 - 置中 將單一影像置於螢幕中央
 - 延展 將單一影像擴 至螢幕 小
- 單按確定以接受設定並關閉 示內容視窗。

選 螢幕保護程式

- 依次單按開始按鈕、控制台 然後單按外 和 題。
- 在選 一項工作... 下 單按選 一個螢幕保護裝置。
- 從螢幕保護裝置下拉式選單中選 螢幕保護程式。如果您不想 用螢幕保護程式 請單按 (無)。

如果您選 了螢幕保護程式 可以單按設定 以變更螢幕保護程式的不同特性。

- 單按預覽可以執行目前選定的螢幕保護程式 按 <Esc> 鍵可取 預覽。
- 單按確定以接受設定並關閉 示內容視窗。

選 桌面 題

若要使用桌面 題變更桌面的外 並 音效 請


- 依次單按開始按鈕、控制台 然後單按外 和 題。
- 在選 一項工作... 下 單按變更電腦的 題。
- 在 示內容視窗中 從 題下拉式選單中選 一個 題。
- 單按確定。

建立 排列捷徑

捷徑是位於桌面上的圖示 可讓您快速 取 使用的程式、 資料夾和磁碟 。

建立捷徑

- 開 Windows 總管或我的電腦 找到您要為其建立捷徑的 、程式或磁碟 。

 **註** 如果您看不到桌面 請 小化所有開 的視窗以便看到桌面。

- 單按滑鼠右鍵 將反白 示的項目拖曳至 Windows 桌面。
- 在快 式選單中單按在這裡建立捷徑。

您可以連按兩下桌面上的捷徑圖示以開 項目。

排列捷徑

若要 動捷徑圖示 請單按該捷徑圖示 並將其拖曳至所 位置。

若要一次排列所有捷徑圖示 請

1. 在 Windows 桌面的空白區域單按滑鼠右鍵 以 示快 式選單。
2. 向排列圖示依 並單按您想要的圖示排列選項。

桌面清除精靈

您的電腦設定為 在您首次 動電腦 7 天後 使用桌面清除精靈將不 使用的程式 至 定的資料夾 以後每 60 天執行一次。程式 動後 開始選單的外 也隨 變化。

若要關閉桌面清除精靈 請執行以下 。

 **註** 透過單按每 60 天執行一次桌面清除精靈下的立刻清除桌面 您可以隨時執行桌面清除精靈。

1. 在桌面的空白區域單按滑鼠右鍵 然後單按內容。
2. 單按桌面標籤 並單按自訂桌面。
3. 單按每 60 天執行一次桌面清除精靈 以取 核取標 。
4. 單按確定。

若要隨時執行桌面清除精靈 請

1. 在桌面的空白區域單按滑鼠右鍵 然後單按內容。
2. 單按桌面標籤 並單按自訂桌面。
3. 單按立刻清除桌面。
4. 當螢幕上出現桌面清除精靈時 請單按下一 。

網際網 連線防 牆

當電腦連接至網際網 時 網際網 連線防 牆 提供 基本的保護 防止未 授權者對電腦的 取。如果為網 連線 用防 牆 具有紅色背景 的防 牆圖示將 出現在控制台的網 和網際網 連線 份中。

請注意 用網際網 連線防 牆後仍 要使用病毒檢 體。

若要獲得更多資訊 請參 明及支援中 (Microsoft® Windows® XP)。

設定家用和辦公室網

連接至網 配接器

將電腦連接至網 前 您必 先為電腦安裝網 配接器並連接網 纜線。

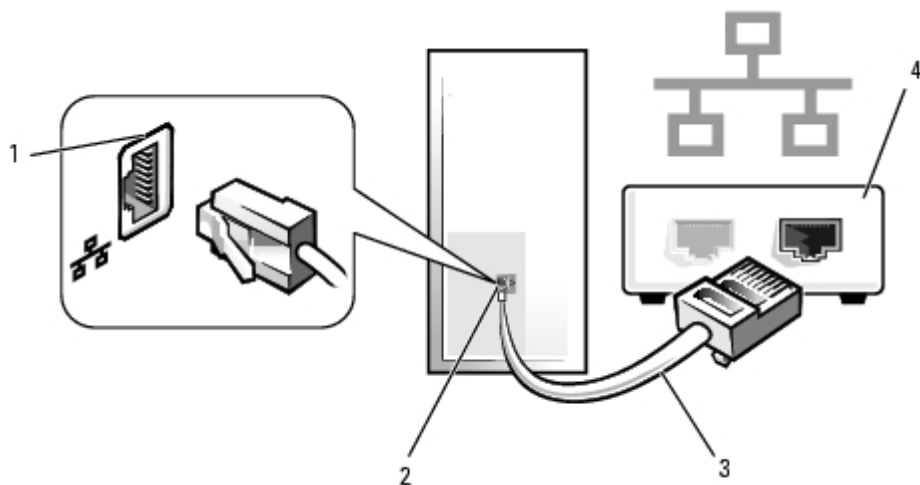
若要連接網 纜線 請

註 將網 纜線插入電腦上的網 配接器連接器。請勿將網 纜線插入電腦的 據 連接器。請勿將網 纜線插入牆上的電話插孔。

1. 將網 纜線連接至電腦背面的網 配接器連接器。

插入纜線 至其卡入到位 然後輕輕拉動纜線以確定其已穩固連接。

2. 將網 纜線的另一 連接至網 裝置。



1	網 配接器連接器
2	電腦上的網 配接器連接器
3	網 纜線
4	網 裝置

網 安裝精靈

Microsoft® Windows® XP 作業系統提供一個網 安裝精靈 可 引您完成在家庭或小 辦公室中的電腦 實現共用 、印表 或網際網 連線的作業程序。

1. 單按開始按鈕 向所有程式® 屬應用程式® 通訊 然後單按網 安裝精靈。
2. 在歡迎使用螢幕上 單按下一 。
3. 單按建立網 的檢 清單。

註 選取這個電腦 接連到網際網 連接方式 用 Windows XP 提供的內建防 牆。


4. 完成檢 清單中的 和要求的準備工作。
5. 返回至網 安裝精靈 並依螢幕 示操作。

使用者帳 和快速使用者切換

使用者帳


在安裝 Microsoft® Windows® XP 作業系統後 管理員或具有管理員權 的使用者可以建立其他使用者帳 。

1. 單按開始按鈕 然後單按控制台。
2. 在控制台視窗中 單按使用者帳 。
3. 在選 一項工作下 單按建立 的帳 。
4. 在命名 的帳 下 鍵入 使用者名稱 然後單按下一 。
5. 在選取一個帳 類 下 單按以下選項 一
 - 電腦系統管理員 — 您可以變更所有的電腦設定。
 - 受 制的 — 您僅可以變更自己的個人設定 如密碼。而不能安裝程式或使用網際網 。

 **註** 您可能還可以使用其他選項 這取決於您使用的是 Windows XP Home Edition 還是 Windows XP Professional。 外 Windows XP Professional 所具備的選項也 因電腦是否連接至網域而不同。

6. 單按建立帳 。

快速使用者切換

 **註** 如果電腦執行 Windows XP Professional 並且是電腦域的成員 或者電腦的 記憶體小於 128 MB 無法使用快速使用者切換 能。

快速使用者切換 能允許多位使用者 取一台電腦 而無 登出上一位使用者。

1. 單按開始按鈕 然後單按登出。
2. 在登出 **Windows** 視窗中 單按切換使用者。

在您使用快速使用者切換 能時 上一位使用者使用的程式 在後台繼續執行 這可能 延 電腦的回應時 。另外 快速使用者切換 能可能不適用於多媒體程式 (例如遊戲和 DVD 體)。若要獲得更多資訊 請參 Windows 明及支援中 。

[回到目 頁](#)

[回到目 頁](#)

Dell Precision™ 工作站 470 和 670 電腦使用者

- [Dell 公 絡](#)
- [訂單 題](#)
- [品資訊](#)
- [退回 件以便進行保固維修或退款](#)
- [在您致電 前](#)
- [Dell 絡號碼 電子郵箱位](#)


Dell 公 絡

如果您 要幫助以 決 術 題 Dell 公 願意隨時為您服務。

 **警示** 如果您 要卸下 箱蓋 請先從所有電 插座上拔下電腦電 線和 據 纜線。


1. 完成「[決 題](#)」中的程序。
2. 執行 [Dell Diagnostics](#)。
3. 複製一份[診 核對清單](#)並 妥。
4. 透過 Dell 支援 ([support.dell.com](#)) 您可以使用 Dell 提供的範圍廣泛的線上服務 助您執行安裝和故障排除程序。
5. 如果前面的 無法 決 題 請 Dell 公 絡。

 **註** 請使用電腦 近或電腦旁邊的電話致電 術支援人員 以便 術支援人員 助您執行必要的作業程序。

 **註** Dell 的快速服務代碼系統可能在某 國家/ 區不可用。

聽到 Dell 自動化電話系統發出的提示時 請輸入快速服務代碼 以便將電話 接轉給相關的支援人員。如果您沒有快速服務代碼 請開 [Dell Accessories \(Dell 屬應用程式\)](#) 資料夾 連按兩下 [Express Service Code \(快速服務代碼\)](#) 圖示 然後按照 示進行操作。

若要獲得有關使用 術支援服務的 明 請參 「[術支援服務](#)」。

 **註** 美國 以外的某 方可能無法使用以下某 服務。請致電您當 的 Dell 代理商 以獲得有關可用性方面的資訊。

線上服務

您可以在 [support.dell.com](#) 上 取 Dell 支援。請在 WELCOME TO DELL SUPPORT 網頁上選 您所在的 區 然後 妥 取輔助工具和資訊 所 的詳細資料。

使用以下位 您可以用電子方式 Dell 公 絡

- World Wide Web

[www.dell.com/](#)

[www.dell.com/ap/](#) (僅 於亞太 區)

[www.dell.com/jp](#) (僅 於日本)

[www.euro.dell.com](#) (僅 於 洲)

[www.dell.com/la/](#) (僅 於拉丁美洲國家/ 區)

www.dell.ca (僅 於 拿)

- 匿名 傳送通訊 定 (FTP)

ftp.dell.com/

登入為使用者 `anonymous` 並以您的電子郵箱位 作為密碼。

- 電子支援服務

mobile_support@us.dell.com

support@us.dell.com

apsupport@dell.com (僅 於亞太 區)

support.jp.dell.com (僅 於日本)

support.euro.dell.com (僅 於 洲)

- 電子報價服務

sales@dell.com

apmarketing@dell.com (僅 於亞太 區)

sales_canada@dell.com (僅 於 拿)

- 電子資訊服務

info@dell.com

AutoTech 服務

Dell 的自動化 術支援服務 (AutoTech) 為您提供預先 製的內容 以 答 Dell 客 提出的有關可攜式和桌上 電腦的 題。

在您致電 AutoTech 時 請使用按鍵式電話來選 您的 題相關的 題。

AutoTech 每週 7 天 每天 24 小時為您提供服務。您也可以透過 術支援服務來 取這項服務。若要獲得有關的電話號碼 請參 您所在 區的 絡號碼。

自動化訂購狀態 詢服務

若要 詢您訂購的所有 Dell™ 品的狀態 可以訪 support.dell.com 或者致電自動化訂購狀態 詢服務。一個預先 製的聲音將提示您輸入有關 找和報告該訂單所 的資訊。若要獲得有關的電話號碼 請參 您所在 區的 絡號碼。

術支援服務

Dell 每週 7 天 每天 24 小時為您提供 術支援服務 答有關 Dell 體的 題。Dell 的 術支援人員將使用電腦診 程式 快速準確 答您的 題。

若要 Dell 的 術支援服務 絡 請參 「[Dell 公 絡](#)」 然後撥打 「[Dell 公 絡](#)」中列出的您所在國家/ 區的電話號碼。

訂單 題

如果您的訂單出現 題 如缺少零件、零件錯誤或帳單不正確等 請 Dell 公 絡 以獲得客 援助服務。在您致電時 請準備好您的發票或包裝 。若要獲得有關的電話號碼 請參 您所在 區的 絡號碼。

品資訊

如果您 要有關可從 Dell 購買的其他 品的資訊 或者您想訂購 品 請訪 Dell Web 站台 (www.dell.com)。若要獲得向銷售專員諮詢的電話號碼 請參 您所在 區的 絡號碼。

退回 件以便進行保固維修或退款

無論您是要求退回 件以便進行維修還是要求退款 請按照以下 明準備好所有要退回的 件

1. 致電 Dell 公 以取得一個退回材料授權號碼 然後將 清楚 在包裝箱外易於看到的 方。

若要獲得有關的電話號碼 請參 您所在 區的 絡號碼。

2. 上發票的複印件和一封 明退回 因的信函。
3. 上一份 [診 核對清單](#)副本 明您執行過的測試及所有 Dell Diagnostics 報告的錯誤訊 。
4. 如果是要求退款 請 上退回 件的所有 件 (電 線、 體 式磁碟和 等)。
5. 使用該設備 來的 (或類似的) 包裝材料來包裝。

您必 支付運輸費用 支付退回 品的保險 並承擔運輸至 Dell 公 途中遺失的 險。本公 不接受以貨到付款 (C.O.D.) 方式寄送的包裹。

退回的貨品如果不符合上述 何一項要求 Dell 公 的接收 將拒 接收並 將其退還給您。

在您致電 前

 **註** 致電時請準備好您的快速服務代碼。該代碼可讓 Dell 的自動化支援電話系統更有效 引導您進行電話諮詢。

請 住 妥 [診 核對清單](#)。如有可能 請在致電 Dell 公 尋求 術援助 前先開 電腦 並使用電腦 近或電腦旁邊的電話 絡。 術人員可能 要求您在鍵盤上鍵入一 令 轉述操作細節 或者嘗試執行只 於在該系統上進行的其他故障排除 。請確定電 腦 明 件就在旁邊。

 **警示** 拆裝電腦內 元件 前 請 讀《 品資訊 》中的安全 示。

診 核對清單
姓名
日期
電話號碼
服務標籤 (電腦背面的條碼)
快速服務代碼
退回材料授權號碼 (如果已 由 Dell 支援 術人員提供)
作業系統和 本
裝置
擴充卡
您有連接至網 嗎 是否
網 、 本和網 配接器
程式和 本
請參 您的作業系統 明 件 以確定系統 動 的內容。如果電腦已連接至印表 請列印每份 。否 請在致電 Dell 公 前 每份 的內容。

錯誤訊息、嗶聲代碼或診斷故障碼


問題描述和您執行過的故障排除程序

Dell 聯絡號碼 電子郵箱位

若要以電子方式 聯絡 您可以 取以下 Web 站台

- www.dell.com
- support.dell.com (術支援)
- premiersupport.dell.com (為教育、政、醫療 構及 /中 企業客 [包括優先客、鉑金客 及 金客] 提供的 術支援)

若要獲得您所在國家/ 區的特定 Web 站台位 請在下表中 找相應的國家/ 區 分。

 **註** 免付費電話適於在所列國家/ 區 內使用。

要 聯絡 時 請使用下表提供的電子郵箱位、電話號碼及代碼。如果您 要援助以判 應該使用哪 代碼 請 當 或國際電話接線 生 絡。

國家/ 區 (城市) 國際通話代碼 國家/ 區號碼 城市碼	名稱或服務區域、 Web 站台和電子郵件位	區碼、 當 號碼和 免付費專線號碼
安圭拉	— 支援	免付費專線 800-335-0031
安 卡及巴布達	— 支援	1-800-805-5924
根廷 (布宜諾賽利斯) 國際通話代碼 00 國家/ 區號碼 54 城市碼 11	Web 站台 www.dell.com.ar	
	術支援和客 關懷中	免付費專線 0-800-444-0733
	銷售	0-810-444-3355
	術支援傳真	11 4515 7139
	客 關懷中 傳真	11 4515 7138
魯巴	— 支援	免付費專線 800-1578
利亞 (雪梨) 國際通話代碼 0011 國家/ 區號碼 61 城市碼 2	電子郵箱 (利亞) au_tech_support@dell.com	
	電子郵箱 (紐西蘭) nz_tech_support@dell.com	
	家庭和小 企業	1-300-65-55-33
	政 和企業界	免付費專線 1-800-633-559
	優先帳 分 (PAD)	免付費專線 1-800-060-889
	客 關懷中	免付費專線 1-800-819-339
	公 銷售	免付費專線 1-800-808-385
	交易銷售	免付費專線 1-800-808-312
	傳真	免付費專線 1-800-818-341
利 (維也納) 國際通話代碼 900 國家/ 區號碼 43 城市碼 1	Web 站台 support.euro.dell.com	
	電子郵箱 tech_support_central_europe@dell.com	
	家庭/小 企業銷售	0820 240 530 00
	家庭/小 企業傳真	0820 240 530 49
	家庭/小 企業客 關懷中	0820 240 530 14
	優先帳 /公 客 關懷中	0820 240 530 16
	/	0820 240 530 14

	家庭 小 企業 術支援	
	優先帳 /公 術支援	0660 8779
	總	0820 240 530 00
巴哈馬	— 支援	免付費專線 1-866-278-6818
巴貝多	— 支援	1-800-534-3066
利時 (布魯塞爾) 國際通話代碼 00 國家/ 區號碼 32 城市碼 2	Web 站台 support.euro.dell.com	
	電子郵箱 tech_be@dell.com	
	電子郵箱 (供法語系客 使用) support.euro.dell.com/be/fr/emaildell/	
	術支援	02 481 92 88
	客 關懷中	02 481 91 19
	公 銷售	02 481 91 00
	傳真	02 481 92 99
	總	02 481 91 00
百慕達	— 支援	1-800-342-0671
利維亞	— 支援	免付費專線 800-10-0238
巴西 國際通話代碼 00 國家/ 區號碼 55 城市碼 51	Web 站台 www.dell.com/br	
	客 支援、 術支援	0800 90 3355
	術支援傳真	51 481 5470
	客 關懷中 傳真	51 481 5480
	銷售	0800 90 3390
英屬維爾京 島	— 支援	免付費專線 1-866-278-6820
汶萊 國家/ 區號碼 673	客 術支援 (馬來西亞 椰嶼)	604 633 4966
	客 服務 (馬來西亞 椰嶼)	604 633 4949
	交易銷售 (馬來西亞 椰嶼)	604 633 4955
拿 (北約克 安 略) 國際通話代碼 011	線上訂購狀態 www.dell.ca/ostatus	
	AutoTech (自動化 術支援)	免付費專線 1-800-247-9362
	TechFax	免付費專線 1-800-950-1329
	客 關懷中 (家庭/小 企業)	免付費專線 1-800-847-4096
	客 關懷中 (中 / 企業和政)	免付費專線 1-800-326-9463
	術支援 (家庭/小 企業)	免付費專線 1-800-847-4096
	術支援 (中 / 企業和政)	免付費專線 1-800-387-5757
	銷售 (家庭/小 企業)	免付費專線 1-800-387-5752
	銷售 (中 / 企業和政)	免付費專線 1-800-387-5755
零件銷售 延伸服務銷售	1 866 440 3355	
開曼 島	— 支援	1-800-805-7541
智利 (聖 牙哥) 國家/ 區號碼 56 城市碼 2	銷售 、客 支援 術支援服務	免付費專線 1230-020-4823
	術支援 Web 站台 support.dell.com.cn	
	術支援電子郵箱 cn_support@dell.com	
	術支援傳真	818 1350
	術支援 (Dimension™ 和 Inspiron™)	免付費專線 800 858 2969

中國 (廈門) 國家/ 區號碼 86 城市碼 592	術支援 (OptiPlex™、Latitude™ 和 Dell Precision™)	免付費專線 800 858 0950
	術支援 (伺服器及儲存裝置)	免付費專線 800 858 0960
	術支援 (放映機、PDA、印表機、交換器、路由器等)	免付費專線 800 858 2920
	客戶體驗	免付費專線 800 858 2060
	家庭和小企業	免付費專線 800 858 2222
	優先帳分	免付費專線 800 858 2557
	公帳 (GCP)	免付費專線 800 858 2055
	公帳 (重要帳)	免付費專線 800 858 2628
	公帳 (北區)	免付費專線 800 858 2999
	公帳 (北區政及教育機構)	免付費專線 800 858 2955
	公帳 (東區)	免付費專線 800 858 2020
	公帳 (東區政及教育機構)	免付費專線 800 858 2669
	公帳 (Queue Team)	免付費專線 800 858 2222
	公帳 (西區)	免付費專線 800 858 2355
	公帳 (西區)	免付費專線 800 858 2811
公帳 (備用零件)	免付費專線 800 858 2621	
哥倫比亞	— 支援	980-9-15-3978
哥斯黎	— 支援	0800-012-0435
捷克共和國 (布拉格) 國際通話代碼 00 國家/ 區號碼 420 城市碼 2	Web 站台 support.euro.dell.com	
	電子郵件 czech_dell@dell.com	
	術支援	02 2186 27 27
	客戶關懷中	02 2186 27 11
	傳真	02 2186 27 14
	TechFax	02 2186 27 28
	總機	02 2186 27 11
丹麥 (哥本哈根) 國際通話代碼 00 國家/ 區號碼 45	Web 站台 support.euro.dell.com	
	電子郵件支援 (可攜式電腦) den_nbk_support@dell.com	
	電子郵件支援 (桌上電腦) den_support@dell.com	
	電子郵件支援 (伺服器) Nordic_server_support@dell.com	
	術支援	7023 0182
	客戶關懷中 (Relational)	7023 0184
	家庭/小企業客戶關懷中	3287 5505
	總機 (Relational)	3287 1200
	傳真總機 (Relational)	3287 1201
	總機 (家庭/小企業)	3287 5000
傳真總機 (家庭/小企業)	3287 5001	
多米尼克	— 支援	免付費專線 1-866-278-6821
多明尼加共和國	— 支援	1-800-148-0530
多明尼加	— 支援	免付費專線 999-119
薩爾瓦多	— 支援	01-899-753-0777
	Web 站台 support.euro.dell.com	

芬蘭 (爾 基) 國際通話代碼 990 國家/ 區號碼 358 城市碼 9	電子郵箱 fin_support@dell.com	
	電子郵件支援 (伺服器) Nordic_support@dell.com	
	術支援	09 253 313 60
	術支援傳真	09 253 313 81
	客 關懷中 (Relational)	09 253 313 38
	家庭/小 企業客 關懷中	09 693 791 94
	傳真	09 253 313 99
	總	09 253 313 00
法國 (巴黎) (蒙特佩利爾) 國際通話代碼 00 國家/ 區號碼 33 城市碼 (1) (4)	Web 站台 support.euro.dell.com	
	電子郵箱 support.euro.dell.com/fr/fr/emaildell/	
	家庭和小 企業	
	術支援	0825 387 270
	客 關懷中	0825 823 833
	總	0825 004 700
	總 (從法國以外的 區致電)	04 99 75 40 00
	銷售	0825 004 700
	傳真	0825 004 701
	傳真 (從法國以外的 區致電)	04 99 75 40 01
	公	
	術支援	0825 004 719
	客 關懷中	0825 338 339
	總	01 55 94 71 00
銷售	01 55 94 71 00	
傳真	01 55 94 71 01	
國 (朗根)	Web 站台 support.euro.dell.com	
	電子郵箱 tech_support_central_europe@dell.com	
	術支援	06103 766-7200
	家庭/小 企業客 關懷中	0180-5-224400
	通用客 關懷中	06103 766-9570
	優先帳 客 關懷中	06103 766-9420
	帳 客 關懷中	06103 766-9560
	公共帳 客 關懷中	06103 766-9555
	總	06103 766-7000
希臘	Web 站台 support.euro.dell.com	
	電子郵箱 support.euro.dell.com/gr/en/emaildell/	
	術支援	080044149518
	金客 術支援	08844140083
	總	2108129800
	銷售	2108129800
	傳真	2108129812
格瑞那達	— 支援	免付費專線 1-866-540-3355
馬拉	— 支援	1-800-999-0136

蓋亞納	— 支援	免付費專線 1-877-270-4609
香港 國際通話代碼 001 國家/ 區號碼 852	Web 站台 support.ap.dell.com	
	電子郵箱 ap_support@dell.com	
	術支援 (Dimension™ 和 Inspiron™)	2969 3189
	術支援 (OptiPlex™、Latitude™ 和 Dell Precision™)	2969 3191
	術支援 (PowerApp™、PowerEdge™、PowerConnect™ 和 PowerVault™)	2969 3196
	金隊列 EEC 熱線	2969 3187
	客 助	3416 0910
	公 帳	3416 0907
	金客 畫	3416 0908
	中 企業分	3416 0912
	家庭和小 企業分	2969 3105
印度	術支援	1600 33 8045
	銷售	1600 33 8044
愛爾蘭 (切里伍) 國際通話代碼 16 國家/ 區號碼 353 城市碼 1	Web 站台 support.euro.dell.com	
	電子郵箱 dell_direct_support@dell.com	
	術支援	1850 543 543
	英國 術支援 (僅在英國國內撥打)	0870 908 0800
	家庭使用者客 關懷中	01 204 4014
	小 企業客 關懷中	01 204 4014
	英國客 關懷中 (僅在英國國內撥打)	0870 906 0010
	公 客 關懷中	1850 200 982
	公 客 關懷中 (僅在英國國內撥打)	0870 907 4499
	愛爾蘭銷售	01 204 4444
	英國銷售 (僅在英國國內撥打)	0870 907 4000
	傳真/銷售傳真	01 204 0103
	總	01 204 4444
義 利 (米蘭) 國際通話代碼 00 國家/ 區號碼 39 城市碼 02	Web 站台 support.euro.dell.com	
	電子郵箱 support.euro.dell.com/it/it/emaildell/	
	家庭和小 企業	
	術支援	02 577 826 90
	客 關懷中	02 696 821 14
	傳真	02 696 821 13
	總	02 696 821 12
	公	
	術支援	02 577 826 90
	客 關懷中	02 577 825 55
	傳真	02 575 035 30
總	02 577 821	
牙買	— 支援 (僅在牙買 國內撥打)	1-800-682-3639
	Web 站台 support.jp.dell.com	
	術支援 (伺服器)	免付費專線 0120-198-498

日本 (川崎) 國際通話代碼 001 國家/ 區號碼 81 城市碼 44	日本以外 區的 術支援 (伺服器)	81-44-556-4162
	術支援 (Dimension™ 和 Inspiron™)	免付費專線 0120-198-226
	日本以外 區的 術支援 (Dimension 和 Inspiron)	81-44-520-1435
	術支援 (Dell Precision™、OptiPlex™ 和 Latitude™)	免付費專線 0120-198-433
	日本以外 區的 術支援 (Dell Precision、OptiPlex 和 Latitude)	81-44-556-3894
	術支援 (Axim™)	免付費專線 0120-981-690
	日本以外 區的 術支援 (Axim)	81-44-556-3468
	Faxbox 服務	044-556-3490
	24 小時自動化訂購服務	044-556-3801
	客 關懷中	044-556-4240
	企業銷售分 (不超過 400 名員工)	044-556-1465
	優先帳 銷售分 (超過 400 名員工)	044-556-3433
	公 帳 銷售 (超過 3500 名員工)	044-556-3430
	公共銷售 (政 、教育及醫療 構)	044-556-1469
	通用 (日本)	044-556-3469
	個別使用者	044-556-1760
	總	044-556-4300
國 (漢城) 國際通話代碼 001 國家/ 區號碼 82 城市碼 2	術支援	免付費專線 080-200-3800
	銷售	免付費專線 080-200-3600
	客 服務 (國漢城)	免付費專線 080-200-3800
	客 服務 (馬來西亞 榔嶼)	604 633 4949
	傳真	2194-6202
	總	2194-6000
拉丁美洲	客 術支援 (美國 克薩斯州 斯丁)	512 728-4093
	客 服務 (美國 克薩斯州 斯丁)	512 728-3619
	傳真 (術支援和客 服務) (美國 克薩斯州 斯丁)	512 728-3883
	銷售 (美國 克薩斯州 斯丁)	512 728-4397
	銷售傳真 (美國 克薩斯州 斯丁)	512 728-4600 或 512 728-3772
盧森堡 國際通話代碼 00 國家/ 區號碼 352	Web 站台 support.euro.dell.com	
	電子郵箱 tech_be@dell.com	
	術支援 (利時布魯塞爾)	3420808075
	家庭/小 企業銷售 (利時布魯塞爾)	免付費專線 080016884
	公 銷售 (利時布魯塞爾)	02 481 91 00
	客 關懷中 (利時布魯塞爾)	02 481 91 19
	傳真 (利時布魯塞爾)	02 481 92 99
總 (利時布魯塞爾)	02 481 91 00	
國家/ 區號碼 853	術支援	免付費專線 0800 582
	客 服務 (馬來西亞 榔嶼)	604 633 4949
	交易銷售	免付費專線 0800 581
馬來西亞 (榔嶼) 國際通話代碼 00	術支援 (Dell Precision、OptiPlex 和 Latitude)	免付費專線 1 800 88 0193
	術支援 (Dimension 和 Inspiron)	免付費專線 1 800 88 1306

國家/ 區號碼 60 城市碼 4	客 服務	04 633 4949
	交易銷售	免付費專線 1 800 888 202
	公 銷售	免付費專線 1 800 888 213
墨西哥 國際通話代碼 00 國家/ 區號碼 52	客 術支援	001-877-384-8979 或 001-877-269-3383
	銷售	50-81-8800 或 01-800-888-3355
	客 服務	001-877-384-8979 或 001-877-269-3383
	總線	50-81-8800 或 01-800-888-3355
蒙瑟拉特	— 支援	免付費專線 1-866-278-6822
蘭安 列斯 島	— 支援	001-800-882-1519
蘭 (姆斯特丹) 國際通話代碼 00 國家/ 區號碼 31 城市碼 20	Web 站台 support.euro.dell.com 電子郵件 (術支援) (企業) nl_server_support@dell.com (Latitude) nl_latitude_support@dell.com (Inspiron) nl_inspiron_support@dell.com (Dimension) nl_dimension_support@dell.com (OptiPlex) nl_optiplex_support@dell.com (Dell Precision) nl_workstation_support@dell.com	
	術支援	020 674 45 00
	術支援傳真	020 674 47 66
	家庭/小 企業客 關懷中	020 674 42 00
	客 關懷中 (Relational)	020 674 4325
	家庭/小 企業銷售	020 674 55 00
	銷售 (Relational)	020 674 50 00
	家庭/小 企業銷售 傳真	020 674 47 75
	銷售 (Relational) 傳真	020 674 47 50
	總	020 674 50 00
	傳真總	020 674 47 50
	紐西蘭 國際通話代碼 00 國家/ 區號碼 64	電子郵箱 (紐西蘭) nz_tech_support@dell.com
電子郵箱 (利亞) au_tech_support@dell.com		
家庭和小 企業		0800 446 255
政 和企業界		0800 444 617
銷售		0800 441 567
傳真		0800 441 566
尼 拉	— 支援	001-800-220-1006
	Web 站台 support.euro.dell.com 電子郵件支援 (可攜式電腦) nor_nbk_support@dell.com	

挪威 (利薩克) 國際通話代碼 00 國家/ 區號碼 47	電子郵件支援 (桌上 電腦)	
	nor_support@dell.com	
	電子郵件支援 (伺服器)	
	nordic_server_support@dell.com	
	術支援	671 16882
	客 關懷中 (Relational)	671 17514
	家庭/小 企業客 關懷中	23162298
	總 傳真總	671 16800 671 16865
巴拿馬	— 支援	001-800-507-0962
魯	— 支援	0800-50-669
波蘭 (沙) 國際通話代碼 011 國家/ 區號碼 48 城市碼 22	Web 站台 support.euro.dell.com	
	電子郵箱 pl_support_tech@dell.com	
	客 服務電話	57 95 700
	客 關懷中	57 95 999
	銷售	57 95 999
	客 服務傳真	57 95 806
	接待櫃台傳真	57 95 998
	總	57 95 999
葡 牙 國際通話代碼 00 國家/ 區號碼 351	Web 站台 support.euro.dell.com	
	電子郵箱 support.euro.dell.com/pt/en/emaildell/	
	術支援	707200149
	客 關懷中	800 300 413
	銷售	800 300 410 或 800 300 411 或 800 300 412 或 21 422 07 10
	傳真	21 424 01 12
	波多黎	— 支援
聖 斯和尼維斯	— 支援	免付費專線 1-877-441-4731
聖露西亞	— 支援	1-800-882-1521
聖 森	— 支援	免付費專線 1-877-270-4609
坡 (坡) 國際通話代碼 005 國家/ 區號碼 65	術支援	免付費專線 800 6011 051
	客 服務 (馬來西亞 榔嶼)	604 633 4949
	交易銷售	免付費專線 800 6011 054
	公 銷售	免付費專線 800 6011 053
非 (約 尼斯堡) 國際通話代碼 09/091 國家/ 區號碼 27 城市碼 11	Web 站台 support.euro.dell.com	
	電子郵箱 dell_za_support@dell.com	
	術支援	011 709 7710
	客 關懷中	011 709 7707
	銷售	011 709 7700
	傳真	011 706 0495

	總	011 709 7700
東亞及太平洋國家和區	客 術支援、客 服務 銷售 (馬來西亞 榔嶼)	604 633 4810
西班牙 (馬 里) 國際通話代碼 00 國家/ 區號碼 34 城市碼 91	Web 站台 support.euro.dell.com	
	電子郵箱 support.euro.dell.com/es/es/emaildell/	
	家庭和小 企業	
	術支援	902 100 130
	客 關懷中	902 118 540
	銷售	902 118 541
	總	902 118 541
	傳真	902 118 539
	公	
	術支援	902 100 130
	客 關懷中	902 118 546
	總	91 722 92 00
	傳真	91 722 95 83
瑞 (普蘭斯韋斯) 國際通話代碼 00 國家/ 區號碼 46 城市碼 8	Web 站台 support.euro.dell.com	
	電子郵箱 swe_support@dell.com	
	Latitude 和 Inspiron 的電子郵件支援 Swe-nbk_kats@dell.com	
	OptiPlex 的電子郵件支援 Swe_kats@dell.com	
	伺服器的電子郵件支援 Nordic_server_support@dell.com	
	術支援	08 590 05 199
	客 關懷中 (Relational)	08 590 05 642
	家庭/小 企業客 關懷中	08 587 70 527
	員工購買 畫 (EPP) 支援	20 140 14 44
	傳真 術支援	08 590 05 594
銷售	08 590 05 185	
瑞 (日內瓦) 國際通話代碼 00 國家/ 區號碼 41 城市碼 22	Web 站台 support.euro.dell.com	
	電子郵箱 Tech_support_central_Europe@dell.com	
	電子郵箱 (供法語系 HSB 和公 客 使用) support.euro.dell.com/ch/fr/emaildell/	
	術支援 (家庭和小 企業)	0844 811 411
	術支援 (公)	0844 822 844
	客 關懷中 (家庭和小 企業)	0848 802 202
	客 關懷中 (公)	0848 821 721
	傳真	022 799 01 90
	總	022 799 01 01
台 區 國際通話代碼 002 國家/ 區號碼 886	術支援 (可攜式和桌上 電腦)	免付費專線 00801 86 1011
	術支援 (伺服器)	免付費專線 0080 60 1256
	交易銷售	免付費專線 0080 651 228
	公 銷售	免付費專線 0080 651 227
泰國	術支援	免付費專線 0880 060 07

國際通話代碼 001	客 服務 (馬來西亞 椰嶼)	604 633 4949
國家/ 區號碼 66	銷售	免付費專線 0880 060 09
千里達/ 貝哥	— 支援	1-800-805-8035
克斯和開科斯 島	— 支援	免付費專線 1-866-540-3355
英國 (布雷克涅) 國際通話代碼 00 國家/ 區號碼 44 城市碼 1344	Web 站台 support.euro.dell.com	
	客 關懷中 Web 站台 support.euro.dell.com/uk/en/ECare/Form/Home.asp	
	電子郵箱 dell_direct_support@dell.com	
	術支援 (公 /優先帳 /PAD [1000 名以上員工])	0870 908 0500
	術支援 (接/PAD 和一)	0870 908 0800
	通用帳 客 關懷中	01344 373 186
	家庭和小 企業客 關懷中	0870 906 0010
	公 客 關懷中	01344 373 185
	優先帳 (500 – 5000 名員工) 客 關懷中	0870 906 0010
	中央政 客 關懷中	01344 373 193
	方政 教育 構客 關懷中	01344 373 199
	醫療 構客 關懷中	01344 373 194
	家庭和小 企業銷售	0870 907 4000
	公 /公 企業 銷售	01344 860 456
	家庭和小 企業傳真	0870 907 4006
拉圭	— 支援	免付費專線 000-413-598-2521
美國 (克薩斯州 斯丁) 國際通話代碼 011 國家/ 區號碼 1	自動化訂購狀態 詢服務	免付費專線 1-800-433-9014
	AutoTech (可攜式和桌上 電腦)	免付費專線 1-800-247-9362
	用 (家庭和家庭辦公室)	
	術支援	免付費專線 1-800-624-9896
	客 服務	免付費專線 1-800-624-9897
	DellNet™ 服務 支援	免付費專線 1-877-Dellnet (1-877-335-5638)
	員工購買 畫 (EPP) 客	免付費專線 1-800-695-8133
	金融服務 Web 站台 www.dellfinancialservices.com	
	金融服務 (租賃/貸款)	免付費專線 1-877-577-3355
	金融服務 (Dell 優先帳 [DPA])	免付費專線 1-800-283-2210
	企業	
	客 服務 術支援	免付費專線 1-800-822-8965
	員工購買 畫 (EPP) 客	免付費專線 1-800-695-8133
	印表 和放映 術支援	免付費專線 1-877-459-7298
	公共 (政 、教育和醫療 構)	
	客 服務 術支援	免付費專線 1-800-456-3355
	員工購買 畫 (EPP) 客	免付費專線 1-800-234-1490
	Dell 銷售	免付費專線 1-800-289-3355 或免付費專線 1-800-879-3355
Dell Outlet Store (以舊翻 的 Dell 電腦)	免付費專線 1-888-798-7561	

	體和週邊裝置銷售	免付費專線 1-800-671-3355
	零件銷售	免付費專線 1-800-357-3355
	延伸服務和保固銷售	免付費專線 1-800-247-4618
	傳真	免付費專線 1-800-727-8320
	為 聾、聽力困難或語 障礙者提供的 Dell 服務	免付費專線 1-877-DELLTTY (1-877-335-5889)

[回到目 頁](#)

[回到目 頁](#)

詞彙表

Dell Precision™ 工作站 470 和 670 電腦使用者

本詞彙表中的術語僅用於提供資訊 其中可能並未介紹特定電腦所包含的全 能。

英 字母

AC — 交流電 — 一種電流形式 將交流電變壓器的電 線插入電 插座後 這種電流形式將為電腦提供電力。

ACPI — 進階設定及電 介面 — 一種電 管理 格 可讓 Microsoft® Windows® 作業系統將電腦置於待命模式或休 模式 以節省分配給連接至電腦的每個裝置的電量。

AGP — 速圖形連接埠 — 一種專用的圖形連接埠 允許將系統 記憶體用於 影像相關的工作。由於影像電 電腦 記憶 的介面速度更快 所以 AGP 能 提供圓 的全彩視訊影像。

APR — 進階連接埠複製裝置 — 一種埠接裝置 可讓您方便 將 示器、鍵盤、滑鼠和其他裝置 可攜式電腦配合使用。

ASF — 警報標準格式 — 一種標準 用於定義向管理控制台報告 體和 體警報的 制。ASF 的設 使其 平台和作業系統無關。

BIOS — 基本輸入/輸出系統 — 用作電腦 體 作業系統 的介面的一種程式 (或公用程式)。除非您知道 程式的設定對電腦的影 否 請勿變更這 設定。也稱為系統設定程式。

bps — 每秒位元 — 用於測量資料傳送速度的標準單位。

BTU — 英制熱量單位 — 熱量輸出的測量單位。

C — 攝氏 — 一種溫度測量系統 其中 0° 為水的冰點 100° 為水的沸點。

CD — 光碟 — 一種光 式儲 媒體 通 用於音效和 體程式。

CD-R — 可 CD — 一種可 製資料的 CD。CD-R 上僅可以 製一次資料。 製 後 將無法清除或覆 資料。

CD-RW — 可重 CD — 一種可重複 入資料的 CD。資料可以 入 CD-RW 光碟 以後也可以清除和覆 (重)。

CD-RW/DVD 光碟 — 一種能 讀取 CD 和 DVD 並將資料 入 CD-RW (可重 CD) 和 CD-R (可 CD) 光碟的磁碟 有時也稱為組合光碟。您可以多次 入資料到 CD-RW 光碟 但 CD-R 光碟只能 入一次。

CD-RW 光碟 — 能 讀取 CD 並將資料 入 CD-RW (可重 CD) 和 CD-R (可 CD) 光碟的磁碟。您可以多次 入資料到 CD-RW 光碟 但 CD-R 光碟只能 入一次。

CD 光碟 — 使用光 術從 CD 讀取資料的磁碟。

CD 播放 — 用於播放音樂 CD 的 體。CD 播放 示一個帶有按鈕的視窗 可以用來播放 CD。

COA — 真品證書 — 位於電腦黏 貼紙上的 Windows 字母 字代碼。您可能 要用 COA 來完成作業系統的安裝或重 安裝。也稱為 **Product Key** 或 **Product ID**。

CRIMM — 中繼 Rambus 插式 記憶體模組 — 一種無 何 記憶體晶片的專用模組 用於 塞空置的 RIMM 插槽。

DDR2 — 第二代雙倍資料傳送速率 SDRAM 第一代 品不相容。

DDR SDRAM — 雙倍資料傳送速率 SDRAM — SDRAM 的一種類 使資料組傳送速率提 一倍 從而提 系統效能。

DIN 連接器 — 符合 DIN 標準 (國工業標準) 的圓形六針連接器 通 用於連接 PS/2 鍵盤或滑鼠纜線連接器。

DMA — 接 記憶體 取 — 可讓某 類的資料跳過處理器 接在 RAM 和裝置 傳送的通道。

DMTF — 分散式管理綜合小組 — 體 體公 的 合 為分散式桌面、網 、企業和網際網 環 開發管理標準。

DRAM — 動態隨 取 記憶體 — 將資訊儲 於含有電容器的內建電 中的一種 記憶體。

DSL — 位用 線 — 一種透過類 電話線提供連續、 速網際網 連線的 術。

DVD — 位影像光碟 — 通 用於儲 電影的光碟。DVD 是雙面的 而 CD 是單面的。DVD 光碟 也能讀取 多 CD 媒體。

DVD+RW — 可重 DVD — 一種可重複 入資料的 DVD。資料可以 入 DVD+RW 光碟 以後也可以清除和覆 (重)。(DVD+RW 術不同於 DVD-RW 術。)

DVD+RW 光碟 — 能讀取 DVD 和 分 CD 媒體 並可以向 DVD+RW (可重 DVD) 光碟 入資料的磁碟。

DVD 光碟 — 使用光 術從 DVD 和 CD 讀取資料的磁碟。

DVD 播放 — 用於 賞 DVD 電影的 體。DVD 播放 示一個帶有按鈕的視窗 可以用來 賞電影。

DVI — 位影像介面 — 電腦和 位影像 示 的 位傳送標準 DVI 配接器透過電腦的內建圖形來工作。

ECC — 錯誤核對及更正 — 包含特殊電 的一類 憶體 該電 用於在資料進出 憶體時測試資料的正確性。

ECP — 延伸 能連接埠 — 一種提供改進的雙向資料傳送的並列連接器設 。 EPP 類似 ECP 使用 接 憶體 取來傳送資料 通 可以提 效能。

EIDE — 強 整合 件 — 一種改進的 IDE 介面 用於 碟 和 CD 光碟。

EMI — 電磁干擾 — 由於電磁輻射導致的電子干擾。

EPP — 強並列埠 — 提供雙向資料傳送的並列連接器設 。

ESD — 電 放 — 電的快速 放。ESD 損壞電腦和通訊設備的內建電 。

FCC — 美國 邦通訊 員 — 美國的一個 構 負責實施 通訊相關的法 該法 用於評估電腦和其他電子設備所 生的輻射等級。

FSB — 前側 流排 — 處理器和 RAM 的資料 徑和實體介面。

FTP — 傳送通訊 定 — 一種標準的網際網 通訊 定 用於在連接至網際網 的電腦 交換 。

G — 重力 — 重量和力的測量單位。

GB — 十 位元組 — 資料儲 的測量單位 1 GB 等於 1024 MB (1,073,741,824 位元組)。如果用來 碟 儲 量 通 將其捨入為 1,000,000,000 位元組。

GHz — 十 茲 — 率測量單位 1 GHz 等於 1,000,000,000 Hz 或 1,000 MHz。電腦處理器、 流排和介面速度的測量單位一 為 GHz。

GUI — 圖形使用者介面 — 透過選單、視窗和圖示 使用者互動的 體。在 Windows 作業系統上執行的 多 程式均為 GUI。

HTML — 超 件標示語 — 插入至網際網 網頁中的一組代碼 用於在網際網 覽器上 示。

HTTP — 超 件傳送通訊 定 — 用於在連接至網際網 的電腦 交換 的通訊 定。

Hz — 茲 — 率測量單位 1 茲等於每秒 1 個週期。電腦和電子裝置的測量單位一 為千 茲 (kHz)、百 茲 (MHz)、十 茲 (GHz) 或兆 茲 (THz)。

IC — 拿 工業 — 拿 管制 構 美國的 FCC 職責類似 負責管制電子設備的輻射。

IC — 積體電 — 一種半導體晶圓或晶片 上面可組裝 千或 百 個微 電子元件 用於電腦、音效以及影像設備。

IDE — 積體磁碟 電子設備 — 一種用於 儲 裝置的介面 其中的控制器被整合於 碟 或 CD 光碟 中。

IEEE 1394a — 電 電子工程 — 用於將 IEEE 1394a 相容裝置 (如 位相 和 DVD 播放) 連接至電腦的 效能序列 流排。

I/O — 輸入/輸出 — 用於向電腦輸入資料和從電腦擷取資料的作業或裝置。鍵盤和印表 是 I/O 裝置。

I/O 位 — 在 RAM 中的位 某個特定裝置 (例如序列連接器、並列連接器或擴充槽) 關 並可讓處理器 該裝置通訊。

IrDA — 紅外線資料 — 建立國際紅外線通訊標準的 構。

IRQ — 要求 — 定給特定裝置的電子 徑 使該裝置可以 處理器通訊。每個裝置連接必 有一個 定的 IRQ。雖然兩個裝置可以共用同一個 IRQ 定 但您無法同時對這兩個裝置進行作業。

ISP — 網際網 服務供應商 — 可讓您 取其 伺服器以便 接連接至網際網 、收發電子郵件以及 取 Web 站台的公 。ISP 通 為您提供收費的 體包、使用者名稱和撥接電話號碼。

Kb — 千位元 — 資料單位 1 Kb 等於 1024 位元。 憶體積體電 容量的測量單位。

KB — 千位元組 — 資料單位 1 KB 等於 1024 位元組 但一 稱 1 KB 等於 1000 位元組。

kHz — 千 茲 — 率測量單位 1 kHz 等於 1000 Hz。

LAN — 區域網 — 覆蓋範圍較小的電腦網 。LAN 一 侷 於一座建築物或幾座相鄰建築物內。可以透過電話線和無線電波將一個 LAN 連接至另一個遠距離的 LAN 進而構成一個廣域網 (WAN)。

LCD — 液晶 示幕 — 可攜式電腦和平面 示器使用的一種 術。

LED — 發光二極管 — 透過發光來表示電腦狀態的電子元件。

LPT — 列印表 — 對印表 或其他並列裝置的並列連接的 定。

Mb — 百位元 — 記憶體晶片容量的測量單位 1 Mb 等於 1024 Kb。

MB — 百位元組 — 資料儲存的測量單位 1 百位元組等於 1,048,576 位元組。1 MB 等於 1024 KB。如果用來 碟 儲 量 通 將其捨入為 1,000,000 位元組。

Mbps — 每秒百位元 — 每秒一百位元。 測量單位通用於網和據的傳輸速度。

MB/sec — 每秒百位元組 — 每秒一百位元組。 測量單位通用於資料的傳送速率。

MHz — 百 茲 — 率測量單位 一百 茲等於每秒 1 百 個週期。電腦處理器、流排和介面速度的測量單位通 為 MHz。

ms — 微秒 — 時 測量單位 1 微秒等於千分 一秒。儲 裝置 取時 的測量單位一 為 ms。

NIC — 請參 網 配接器。

ns — 微秒 — 時 測量單位 1 微秒等於十 分 一秒。

NVRAM — 不依電性隨 取 記憶體 — 在電腦關閉或 開外 電 時儲 資料的一種 記憶體。NVRAM 用於維護電腦組態資訊 例如日期、時 和您可以設定的其他系統設定選項。

PC Card — 符合 PCMCIA 標準的抽取式 I/O 卡。 見的 PC Card 有 據 和網 配接器。

PCI — 週邊元件連接標準 — PCI 是支援 32 和 64 位元資料 徑的區域 流排 在處理器和裝置 (例如影像、磁碟 、網 等) 提供 速資料 徑。

PCMCIA — 個人電腦 記憶體插卡國際組織 — 建立 PC Card 標準的 構。

PIN — 個人識別號碼 — 一組 字和/或字母 用於 制未 授權者 取電腦網 及其他安全電腦。

PIO — 程控輸入/輸出 — 將處理器作為資料 徑的一 份 透過 在兩個裝置 傳送資料的方式。

POST — 開 自我測試 — 診 程式 由 BIOS 自動載入 對 要電腦元件 (例如 記憶體、 碟 和影像等) 執行基本測試。在 POST 期 如果系統未偵測到故障 電腦將繼續 動。

PS/2 — 個人系統/2 — 用於連接 PS/2 相容鍵盤、滑鼠或鍵台的一種連接器。

PXE — 預 動執行環 — 一種 WfM (連線管理) 標準 可遠 組態和 動連入網 但是沒有作業系統的電腦。

RAID — 獨立磁碟冗 陣列 — 提供資料冗 的方法。

RAID 0 — 一種單一級別的陣列 由駐留在不同磁碟 上的兩個或多個 小相等的區段組成。RAID 0 將資料均勻 分散在其相應磁碟 的 小相等的區段 (稱為分段) 中。RAID 0 陣列不是冗 陣列。

RAID 1 — 一種單一級別的陣列 由駐留在兩個不同磁碟 上的兩個 小相等的區段組成。透過在兩個磁碟 上儲 相同的副本來提供冗 。

RAM — 隨 取 記憶體 — 程 令 和資料的 要 時性儲 區域。在您關閉電腦後 RAM 中儲 的所有資訊都將遺失。

RFI — 無線電 率干擾 — 無線電 率 生的干擾 範圍為 10 KHz 至 100,000 MHz。無線電 率位於電磁 較低的一 率較 的輻射 (例如紅外線和光) 更易 生干擾。

ROM — 唯讀 記憶體 — 一種 記憶體 儲 電腦無法刪除或 入的資料和程式。 RAM 不同 ROM 記憶體在關閉電腦後仍可以保留其中的內容。電腦作業所必 的一 程式駐留在 ROM 中。

RPM — 每分鐘轉 — 每分鐘的 轉 。 碟 速度的測量單位通 為 rpm。

RTC — 即時時鐘 — 板上由電 供電的時鐘 在您關閉電腦 後仍保留日期和時 資訊。

RTCST — 即時時鐘重設 — 某 電腦 板上的跳線 通 用於排除故障。

SDRAM — 同 動態隨 取 記憶體 — 處理器的 時鐘速度保持同 的一種 DRAM。

S/PDIF — Sony/Philips 位介面 — 一種音效傳送 格式 可以在 傳送音效 而無 將其轉換為類 格式或從類 格式轉換 以免降低 的品質。

SVGA — 超級影像圖形陣列 — 一種影像卡及控制器的影像標準。 的 SVGA 析度為 800 x 600 和 1024 x 768。

S-video 電視輸出 — 用於將電視或 位音效裝置連接至電腦的連接器。

SXGA — 超級延伸圖形陣列 — 一種影像卡 控制器的影像標準 可支援 達 1280 x 1024 的 析度。

SXGA+ — 超級延伸圖形陣列 強 — 一種影像卡 控制器的影像標準 可支援 達 1400 x 1050 的 析度。

TAPI — 電話應用程式設 介面 — 用 Windows 程 以 一種電話裝置 (包括音效、資料、傳真及影像) 共同作業。

UPS — 不 電供應系統 — 在電 供應出現故障或電壓降至無法使用的程度時所使用的備用電 。UPS 可讓電腦在 電後的有 時 內繼續執行。UPS 系統通 提供電 抑制 能 還可能提供電壓調節 能。小 UPS 系統能 提供幾分鐘的電 電量 以便您關閉電腦。

USB — 通用序列 流排 — 用於低速裝置 (例如 USB 相容 鍵盤、滑鼠、搖桿、掃描器、喇叭組合、印表 裝置 [DSL 和纜線 據]、成像裝置或儲 裝置) 的 體介面。裝置可 接插入電腦上的 4 針插槽 或插入 電腦連接的多連接埠集線器。您可以在電腦開 時連接或 開 USB 裝置 也可以將 USB 裝置連成離菊鏈式。

UTP — 無保護層雙絞線 — 一種纜線 用於 多 電話網 和某 電腦網 。無保護層纜線成對絞合在一 可以防止電磁干擾 而不必依賴每對纜線外面的金屬護 來防止干擾。

UXGA — 超延伸圖形陣列 — 一種影像卡 控制器的影像標準 可支援 達 1600 x 1200 的 析度。

V — 伏特 — 電位或電動勢的測量單位。1 伏特表示 1 安培的電流穿過 1 姆的電阻時所 要的電壓。

W — 瓦特 — 電 率的測量單位。1 瓦特等於 1 伏特電壓下流過 1 安培的電流。

Whr — 瓦特小時 — 一種用於表示電 近似電量的測量單位。例如 一顆 66 Whr 的電 可以提供 66 W 的電量 1 小時 或 33 W 的電量 2 小時。

XGA — 延伸圖形陣列 — 一種影像卡 控制器的影像標準 可支援 達 1024 x 768 的 析度。

ZIF — 零安插力 — 插槽或連接器的一種類 無 對晶片或其插槽施力 就可以安裝或卸下電腦晶片。

Zip — 一種通用的資料壓縮格式。用 Zip 格式壓縮的 稱為 Zip 其副 名通 為 .zip。自我 壓縮 是一種特殊的壓縮 其副 名為 .exe。連按兩下自 壓 可以將其 壓縮。

Zip 磁碟 — 一種使用稱為 Zip 磁碟的 3.5 吋抽取式磁碟的 容量 式磁碟 由 Iomega Corporation 研發。Zip 磁碟稍 於正 的 式磁碟 厚度約為正 磁碟的兩倍 多可容納 100 MB 資料。

四畫

冗 — 出現一個或多個 體故障時陣列維持作業狀態的能力。RAID 1 陣列是冗 陣列。用於應對磁碟 發生故障的情形。

分段 — 分散於陣列中所有磁碟 上的連續資料集。分段的陣列將資料均勻分散在所有成員的 小相等的區段 (稱為分段) 中。

分割區 — 碟 上的實體儲 區域 定給一個或多個邏輯儲 區域 (稱為邏輯磁碟)。每個分割區可以包含多個邏輯磁碟 。

字編輯器 — 一種程式 用於建立和編輯僅包含 字的 例如 Windows 事本就使用 字編輯器。 字編輯器一 不提供自動換行或格式製作 能 如添 底線、改變字 等選項。

五畫

板 — 電腦中的 電 板 也稱為母板。

失效分割區 — 一種狀態 表示非冗 陣列出現單一磁碟 故障或冗 陣列出現多個磁碟 故障。故障陣列不可 取 且資料遺失。

六畫

休 模式 — 一種電 管理模式 可將 憶體中的所有內容儲 到 碟 的保留空 然後關閉電腦。當您重 動電腦時 儲 在 碟 中的 憶體資訊將 自動恢復。

光 磁碟 — 使用光 術從 CD、DVD 或 DVD+RW 讀取或 入資料的磁碟 。光 磁碟 包括 CD 光碟 、DVD 光碟 、CD-RW 光碟 以及 CD-RW/DVD 組合光碟 。

安裝程式 — 用於安裝和組態 體及 體的程式。 份 Windows 體包中帶有 **setup.exe** 或 **install.exe** 程式。安裝程式 系統設定程式不同。

七畫

位元 — 電腦可 識的 小資料單位。

位元組 — 電腦使用的基本資料單位。1 個位元組通 等於 8 個位元。

序列連接器 — 一種 I/O 連接埠 通 用於將裝置 (例如 上 位裝置或 位相) 連接至電腦。

快取 記憶體 — 一種專用的 速儲 件 可以是 記憶體的保留 份 也可以是獨立的 速儲 裝置。快取 記憶體可以提 處理器的多種作業效率。

L1 快取 記憶體 — 處理器內 儲 的 快取 記憶體。

L2 快取 記憶體 — 次快取 記憶體 可以安裝在處理器外 也可以併入處理器結構內。

快速服務代碼 — 位於 Dell™ 電腦的黏 貼紙上的 字代碼。在 Dell 公 絡尋求援助時 請使用快速服務代碼。快速服務代碼服務可能在 某 國家/ 區不可用。

快速 始化 — 使用 Quick Init (快速 始化) 選項 始化的陣列立刻可用 無 進行後台控制器 動。 入已快速 始化的陣列的所有資料均受到保護。

更 率 — 螢幕水平線更 的 率 (有時也 垂 率) 以 Hz 為單位。更 率越 肉眼覺察到的圖像閃爍就越少。

系統狀態列 — 請參 通知區域。

系統設定程式 — 一種公用程式 用作電腦 體 作業系統 的介面。系統設定程式可讓您在 BIOS 中組態使用者可選的選項 例如日期和時 或系統密碼。除非您知道 程式的設定對電腦的影 否 請勿變更這 設定。

防毒 體 — 一種旨在識別、隔離和/或刪除電腦病毒的程式。

防 保護 — 無法變更的 或媒體。在您想要保護資料免受變更或損壞時 請使用防 保護。若要對 3.5 吋 式磁碟進行防 保護 請將其防 保護 片滑至打開位置。

八畫

並列連接器 — 一種 I/O 連接埠 通 用於將並列印表 連接至電腦。也稱為 LPT 連接埠。

受影 — 其中有一個或多個成員出現故障的冗 陣列 (如 RAID 1)。資料是完整的 但冗 受到了損壞。更 重的故障 導致陣列發生故障 造成資料遺失。

底色圖 — Windows 桌面上的背景圖樣或圖片。可以透過 Windows 控制台變更底色圖 。您也可以掃描喜歡的圖片 將其設定為底色圖 。

延伸 PC Card — 安裝時 延伸到 PC Card 插槽邊緣外的 PC Card。

延伸 示模式 — 一種 示設定 使您可以使用另外一台 示器作為 示幕的延伸 也稱為雙 示模式。

服務標籤 — 電腦上的條碼標籤 當您 取 Dell 支援 (support.dell.com) 或致電 Dell 公 尋求客 服務或 術支援時 Dell 術人員將依據 來識別您的電腦。

九畫

待命模式 — 電 管理模式 由關閉所有不必要的電腦作業來節省電能。

按鍵組合 — 要求同時按下多個按鍵的 令。

故障 — 一種狀態 表示非冗 陣列出現單一磁碟 故障或冗 陣列出現多個磁碟 故障。故障陣列不可 取 且資料遺失。

紅外線感應器 — 一種連接埠 可讓您在不使用纜線連接的情況下 在電腦和紅外線相容裝置 傳送資料。

重建 — 以後台方式在 RAID 1 上重 生冗 資料。

十畫

容錯陣列 — 在發生磁碟 故障後陣列可以繼續發揮作用 不 有資料遺失。容錯陣列 (或冗 陣列) 包括 RAID 1 陣列和 RAID 10 陣列。

旅行用模組 — 一種塑 裝置 旨在裝入可攜式電腦的模組凹槽 以減輕電腦的重量。

時鐘速度 — 表示連接至系統 流排的電腦元件的作業速度 以 MHz 表示。

關 件 — 一種國際性 關 件 可以方便您將貨物 時帶入其他國家/ 區 也稱為商品護照。

病毒 — 一種專為引 不便或破壞電腦儲 的資料而設 的程式。病毒程式透過已感染的磁碟、從網際網 上下載的 體或電子郵件的 屬 在電腦 傳播。當 動受感染的程式時 內 於其中的病毒也 動。

動病毒是一類見的病毒，儲在式磁碟的動磁區中。如果在關閉電腦時將式磁碟留在磁碟中，再次開時，電腦在讀取式磁碟的動磁區以尋作業系統時受到感染。如果電腦被感染，動病毒就將自身複製到在這台電腦進行讀操作的所有式磁碟上，到病毒被除為止。

能星® — 環保組織關於降低整體電力耗的要求。

憶體 — 電腦內的時性資料儲區域。因為憶體中的資料不是久的，因建議您在使用時要儲，並且在關閉電腦前務必儲。您的電腦可以包含幾種不同的憶體，例如 RAM、ROM 和影像憶體。憶體一詞被用作 RAM 的同義詞。

憶體位 — 在 RAM 中時儲資料的特定位置。

憶體配置 — 電腦在動時，可透過程序將憶體位定至實體位置。然後裝置和體就可以識別處理器可以取的資訊。

憶體模組 — 包含憶體晶片並連接至板的小電板。

始化 — 對磁碟進行處理，以便控制器使用的過程。對磁碟始化後，控制器可該磁碟上的 RAID 簽名。

陣列 — 一種從可用空中建立的邏輯磁碟，由一個或多個實體磁碟上的一個或多個區段組成。陣列通用於提供資料冗或強 I/O 效能。

十一畫

區域流排 — 一種資料流排，可提供從裝置到處理器的快速資料傳輸速率。

唯讀 — 只能檢視，不能編輯或刪除的資料和/或。在下列情況時為唯讀狀態：

- 駐留在防保護的式磁碟、CD 或 DVD 上。
- 位於網目中，系統管理員僅定權給特定使用者。

控制台 — 可讓您修改作業系統和體設定（例如示設定）的 Windows 公用程式。

控制器 — 晶片，用於控制處理器、憶體或處理器裝置資料的傳送。

捷徑 — 可快速取用程式、資料夾和磁碟的圖示。將捷徑圖示放在 Windows 桌面上並連按兩下該圖示，即可開相應的資料夾或而無先進行尋。捷徑圖示不變更的位置，如果刪除捷徑圖示也不影始。您還可以為捷徑圖示重命名。

處理器 — 一塊電腦晶片，可和執行程式令。有時處理器被稱為 CPU（中央處理器）。

式磁碟 — 能讀取並向式磁碟入資料的磁碟。

體 — 可以用電子方式儲的何內容（例如電腦或程式）。

通知區域 — Windows 工作列的一份，包含可快速取程式以及電腦能（例如時鐘、音量控制和列印狀態）的圖示。也稱為系統狀態列。

十二畫

備份 — 式磁碟、CD 或碟上的程式或資料的副本。請定期從碟上備份資料，以備不時。

單一磁 — 由單一磁碟上的磁碟空組成的磁。其可由磁碟上的單一區域組成，或由同一磁碟上序連的多個區域組成。

散熱器 — 某處理器上的金屬片，有助於散熱。

智卡 — 一種內了處理器和憶體晶片的插卡。智卡可用於鑑定配備智卡電腦上的使用者。

游標 — 示幕或螢幕上的標誌，表示鍵盤、觸控墊或滑鼠下一個動作的作用位置。示為閃爍的實線、帶底線的字元或小箭頭。

碟 — 能在碟上讀取和入資料的磁碟。術語碟和碟可以互換使用。

程式 — 為您處理資料的所有體，包括試算表、書處理器、資料庫和遊戲包。程式要在作業系統中執行。

程式能示的顏色量和析度取決於示器、影像控制器及其驅動程式的能，以及電腦安裝的影像憶體容量。

氏 — 溫度測量系統，其中 32° 為水的冰點，212° 為水的沸點。

開 CD — 可以用來動電腦的 CD。請確保隨時備有可用的開 CD 或開磁片，以備在碟損壞或電腦感染病毒時使用。您的 Drivers and Utilities CD 或 Resource CD 就是開 CD。

開順序 — 定電腦嘗試動的裝置順序。

開磁碟 — 可以用來動電腦的磁碟。請確保隨時備有可用的開 CD 或開磁片，以備在碟損壞或電腦感染病毒時使用。

傳統磁碟 — 連接至控制器時包含一個有效分割區的磁碟。控制器將磁碟 作為傳統磁碟陣列 (其中有一對一邏輯至實體的陣列至磁碟對應) 管理。

十三畫

流排 — 電腦中 元件 的通訊 徑。

流排速度 — 表示 流排傳送資訊的速度 以 MHz 表示。

塢接裝置 — 請參 **APR**。

滑鼠 — 控制游標在螢幕上 動的 向裝置。通 您可以在堅 平坦的表面上 動滑鼠 從而使 標或游標在螢幕上 動。

裝置 — 安裝在電腦內 或 電腦連接的 體 如磁碟 、印表 或鍵盤。

裝置驅動程式 — 請參 驅動程式。

析度 — 由印表 列印或在 示器上 示的影像 清 度。 析度越 影像越清 。

資料夾 — 用於 明磁碟或磁碟 上的空 的術語 在其中進行組織和分組。資料夾中的 可以用不同方式來檢視和排序 例如依字母、日期或 小。

電 — 內 電 當可攜式電腦未連接至交流電變壓器和電 插座時 可以使用內 電 執行。

電 的使用時 — 可攜式電腦電 為電腦供電時將電量耗盡所 的時 (以分鐘或小時 算)。

電 壽命 — 可攜式電腦電 能 進行放電和充電的時 (以年 算)。

電 保護器 — 可以防止電壓尖峰訊號 (如在打雷閃電時 生) 透過電 插座進入電腦。當電壓降低超過正 交流電壓水平的 20% 時 電 保護器將無法提供防雷擊或電壓過低保護。

電 保護器不能保護網 連接。在打雷閃電時 請務必從網 連接器上拔下網 纜線。

十四畫

像素 — 示器螢幕上的一個點。像素按行和欄的排列方式建立影像。影像 析度表示為橫向像素 乘以縱向像素 例如 800 x 600。

圖形模式 — 一種影像模式 可以定義為 x 個水平像素乘 y 個垂 像素乘 z 種顏色。圖形模式能 示 意多種形狀和字 。

磁碟掃描程式 — 檢 、資料夾和 碟表面是否出錯的 Microsoft 公用程式。如果在電腦 止回應後重 動電腦 通 執行磁碟掃描程式。

磁碟等量分割組合 — 一種可在多個磁碟 上分佈資料的 術。磁碟等量分割組合可以 快從磁碟儲 區恢復資料的作業速度。使用磁碟等量分割組合的電腦 通 可讓使用者選 資料單位的 小或等量分割的 度。

緊急備用磁碟 — 一種備用 碟 可自動更換 HBA 關 的陣列上發生故障的 碟 。

網域 — 網 中的一組電腦、程式和裝置 們被作為具有共同 和程序的整體來管理 並由特定使用者 組使用。使用者登入網域便可以 取資 。

網 配接器 — 提供網 能的晶片。電腦的網 配接器可能位於 板上 也可能位於 PC Card 上。網 配接器也稱為 **NIC** (網 介面控制器)。

製作格式 — 對磁碟 或磁碟進行處理以便儲 的過程。當為磁碟 或磁碟製作格式時 其中現有的資訊將全 遺失。

明 — 包含 品 明或 示資訊的 。某 明 特定程式相關 例如 Microsoft Word 中的 明。其他 明 可作為獨立的 參 來 。 明 的副 名通 為 .hlp 或 .chm。

十五畫

影像 憶體 — 由影像 能專用的 憶體晶片構成的 憶體。影像 憶體的速度通 系統 憶體快。所安裝的影像 憶體的容量 要影 程式 能 示的顏色 。

影像控制器 — 影像卡或 板 (在配有內建影像控制器的電腦中) 上的電 示器配合使用為電腦提供影像 能。

影像 析度 — 請參 析度。

影像模式 — 一種 明 字和圖形如何在 示器上 示的模式。基於圖形的 體 (例如 Windows 作業系統) 可以由定義為 x 個水平像素乘 y 個垂 像素乘 z 種顏色的影像模式 示。基於字元的 體 (例如 字編輯器) 可以由定義為字元的 x 欄乘 y 行的影像模式 示。

數據埠 — 一種可讓電腦透過類 電話線 其他電腦相互通訊的裝置。 數據埠 包括三種類 埠：外接式、PC Card 和內建。 數據埠 用於連接至網際網路 和收發電子郵件。

模組凹槽 — 支援多種裝置的凹槽 如光 磁碟 、第二個電 或 Dell TravelLite™ 模組等裝置。

熱替換 — 在電 接通且電腦執行時 從電腦中卸下某個元件並安裝 的元件。

十六畫

積體電路 — 通 實體位於電腦 板上的元件。也稱為內建。

隨插即用 — 電腦自動組態裝置的能力。如果 BIOS、作業系統和所有裝置均 隨插即用相容 隨插即用可以提供自動安裝、組態以及 現有 體相容的 能。

十八畫

擴充卡 — 安裝於某 電腦 板上擴充槽內的電 板 用以擴充電腦的 能。包括影像卡、 數據埠 卡和音效卡等。

擴充槽 — 某 電腦 板上的連接器 您可以在其中插入擴充卡 並將其連接至系統 流排。

藍芽™ 技術 — 一種用於短程 (9 m [29 呎]) 網路 裝置的無線 技術標準 可讓已 用藍芽的裝置自動相互識別。

雙 顯示模式 — 一種 顯示設定 可讓您使用另一台 顯示器作為 顯示幕的延伸 也稱為延伸 顯示模式。

十九畫

關閉 — 關閉視窗並結束程式、結束作業系統並關閉電腦的程序。如果在完成關閉 程序 前關閉電腦 您可能 遺失資料。

二十畫以上

驅動程式 — 可讓作業系統控制印表 等裝置的 體。如果電腦中未安裝正確的驅動程式 許多裝置將無法正 作業。

讀我 — 體 件或 體 品隨 的字 。通 讀我 提供安裝資訊 介紹尚未公開的 品的 強 能或更正。

顯示器 — 類似於電視的 析度裝置 可以 示電腦輸出。

[回到目 頁](#)